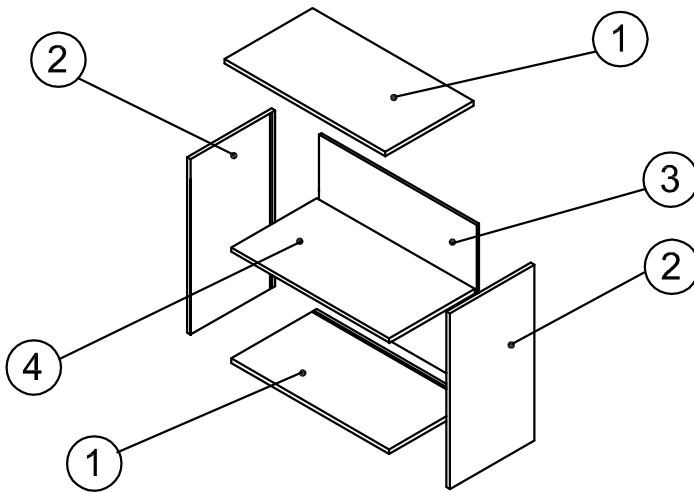
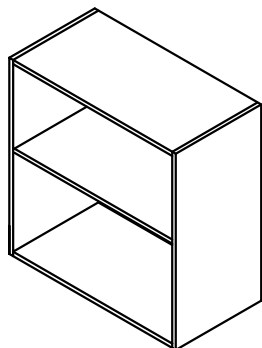
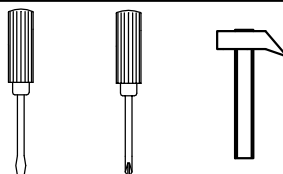


ISTRUZIONI DI MONTAGGIO - NOTICE DE MONTAGE - ASSEMBLY INSTRUCTIONS

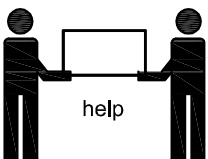
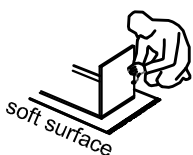


utensili necessari
outils nécessaires
tools required

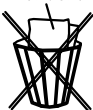


AF 8 	AJ 8 	AM 8 	KF 4 	KG 4 	KH 8 	PA 4 	VK 2 	WE 1 	
-------------	-------------	-------------	-------------	-------------	-------------	-------------	-------------	-------------	--

NOTES

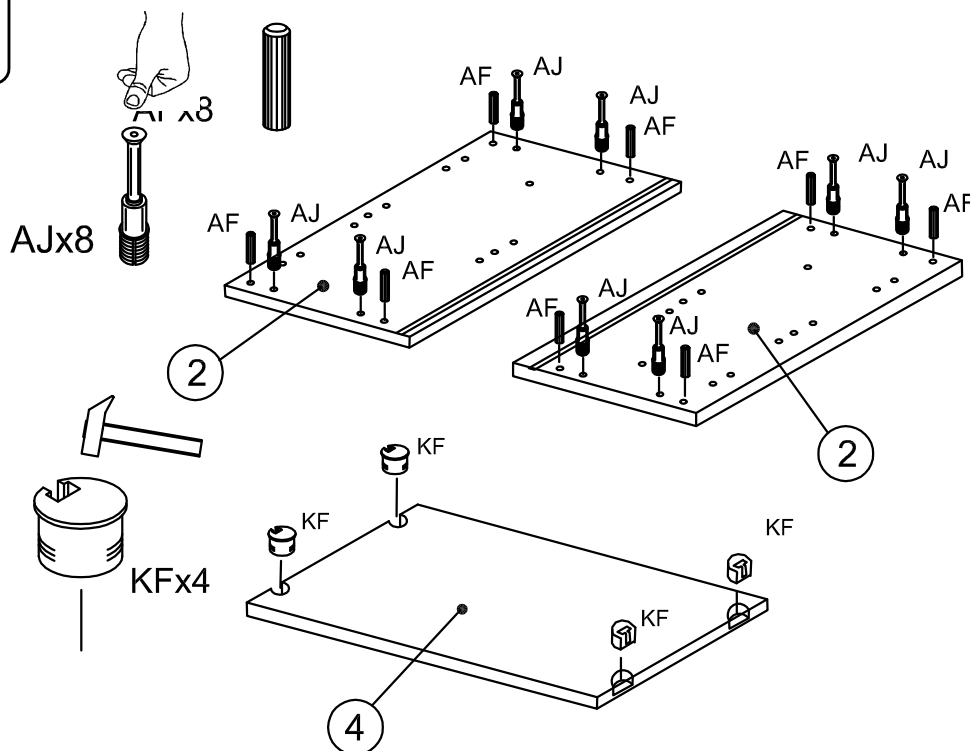


Instructions

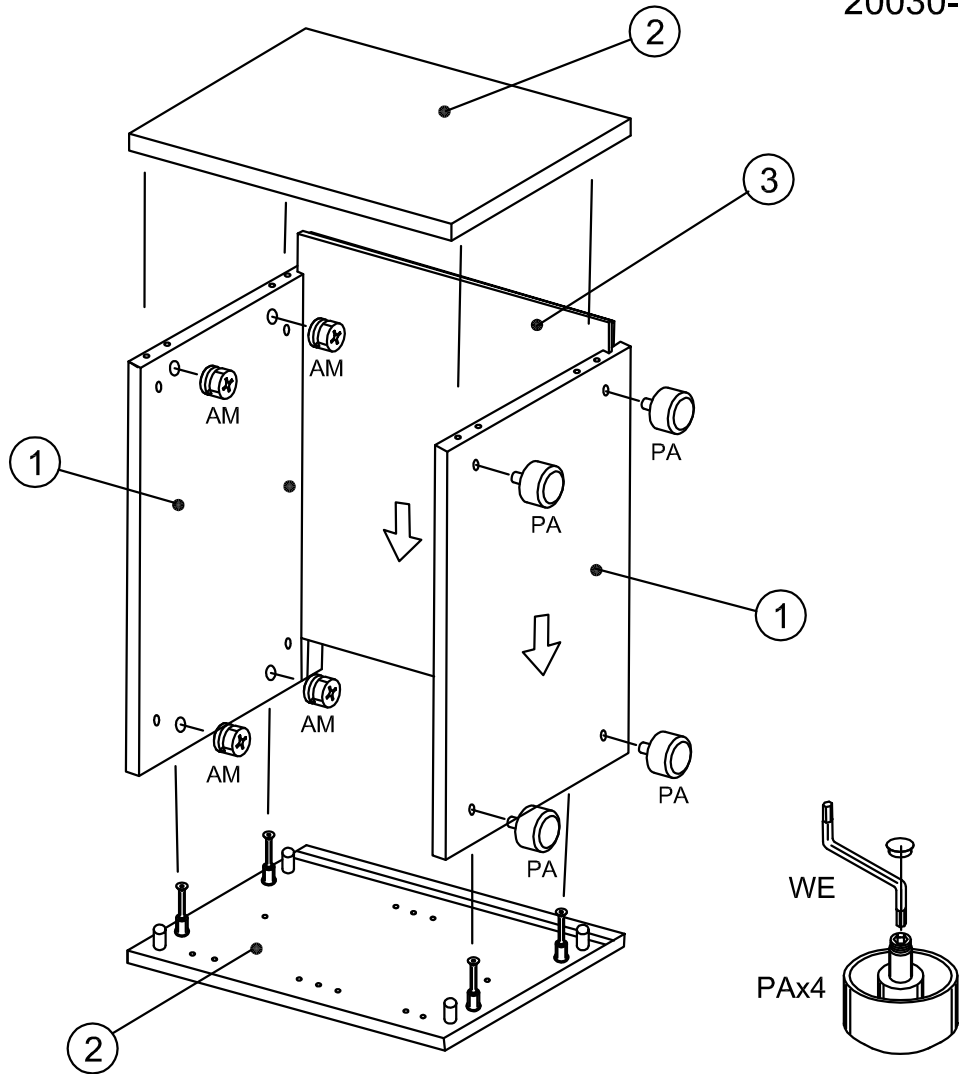
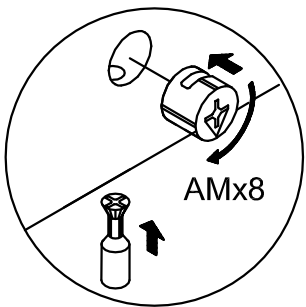
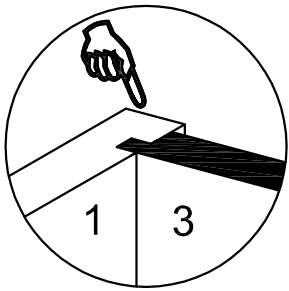


- (IT) **Usare il prodotto in modo corretto**, esclusivamente per la funzione a cui è destinato.
Per spostarlo, sollevare e non trascinare.
- (FR) **Utilisez le produit correctement**, exclusivement pour la fonction à laquelle il est destiné.
Pour le déplacer, soulevez et ne traînez pas.
- (EN) **Use the product correctly**, exclusively for the function for which it is intended.
To move it, lift and not drag.

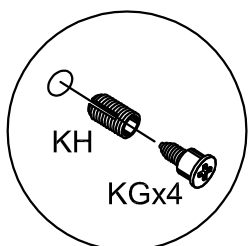
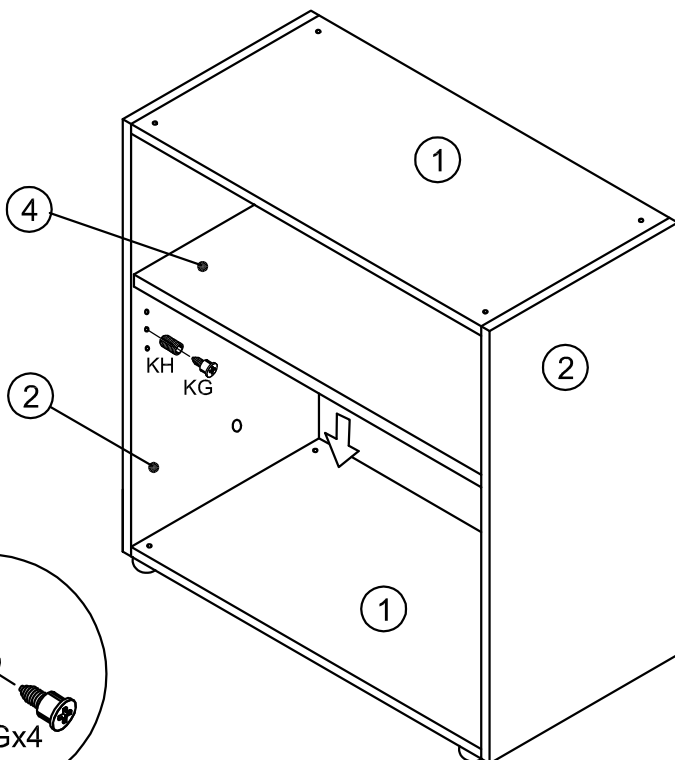
1



2



3



OPTIONAL
20030-N x2

