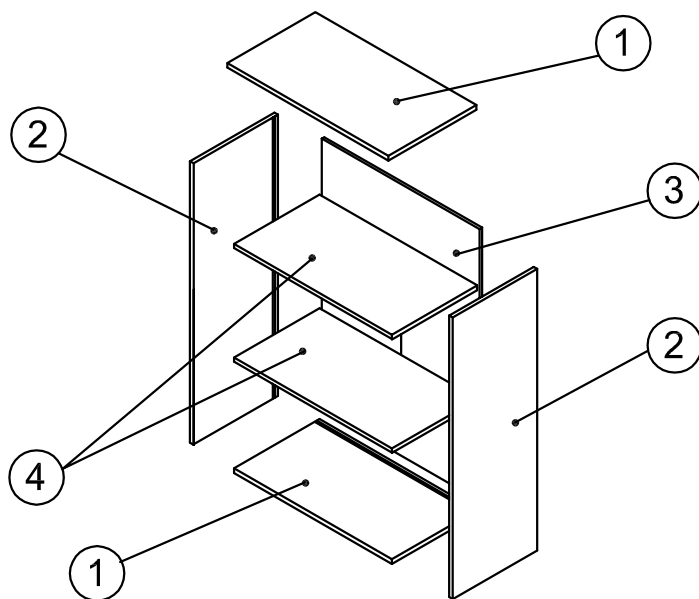
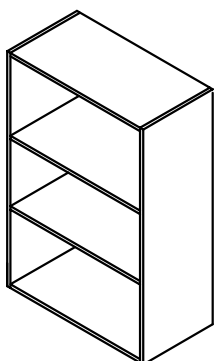
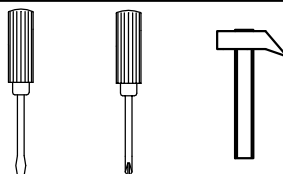


ISTRUZIONI DI MONTAGGIO - NOTICE DE MONTAGE - ASSEMBLY INSTRUCTIONS

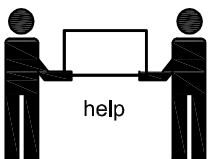
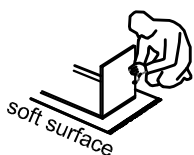


utensili necessari  
outils nécessaires  
tools required

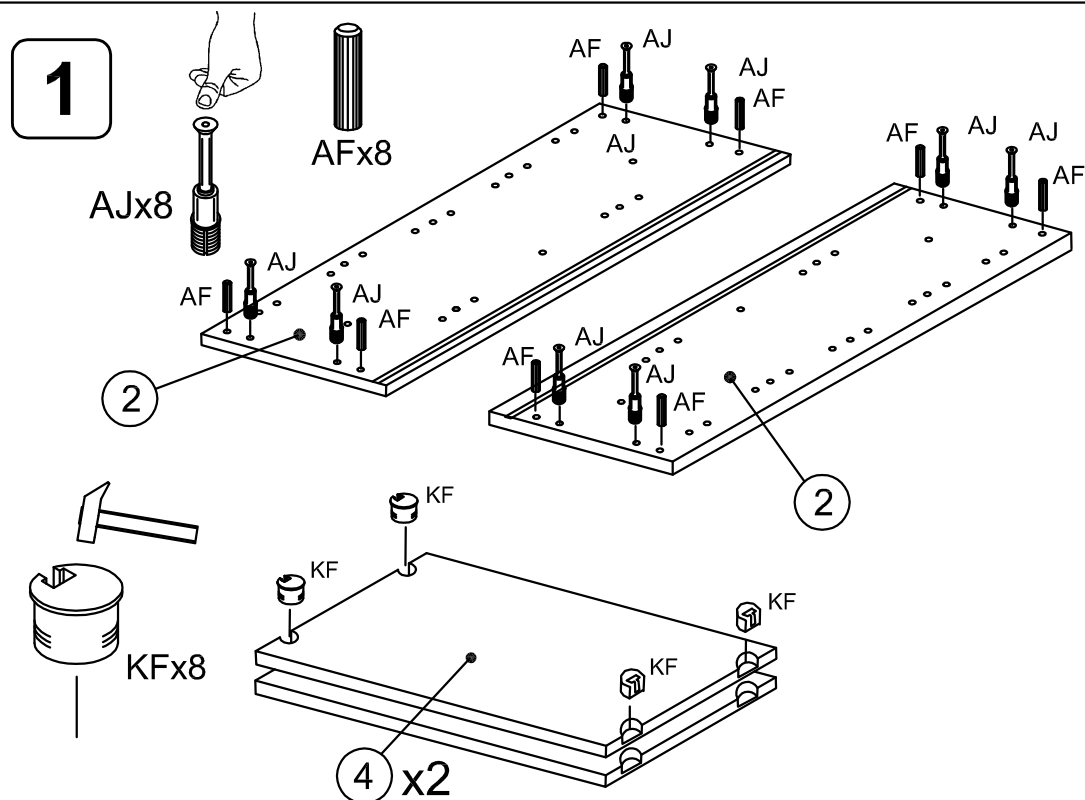


AF 8	AJ 8	AM 8	KF 8	KG 8	KH 12	PA 4	VK 2	WE 1	TG 4
---------	---------	---------	---------	---------	----------	---------	---------	---------	---------

**NOTES**

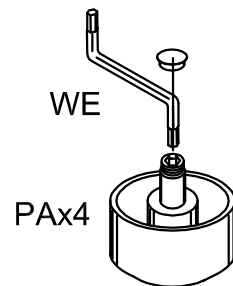
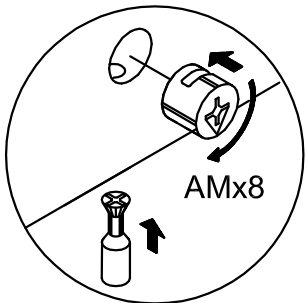
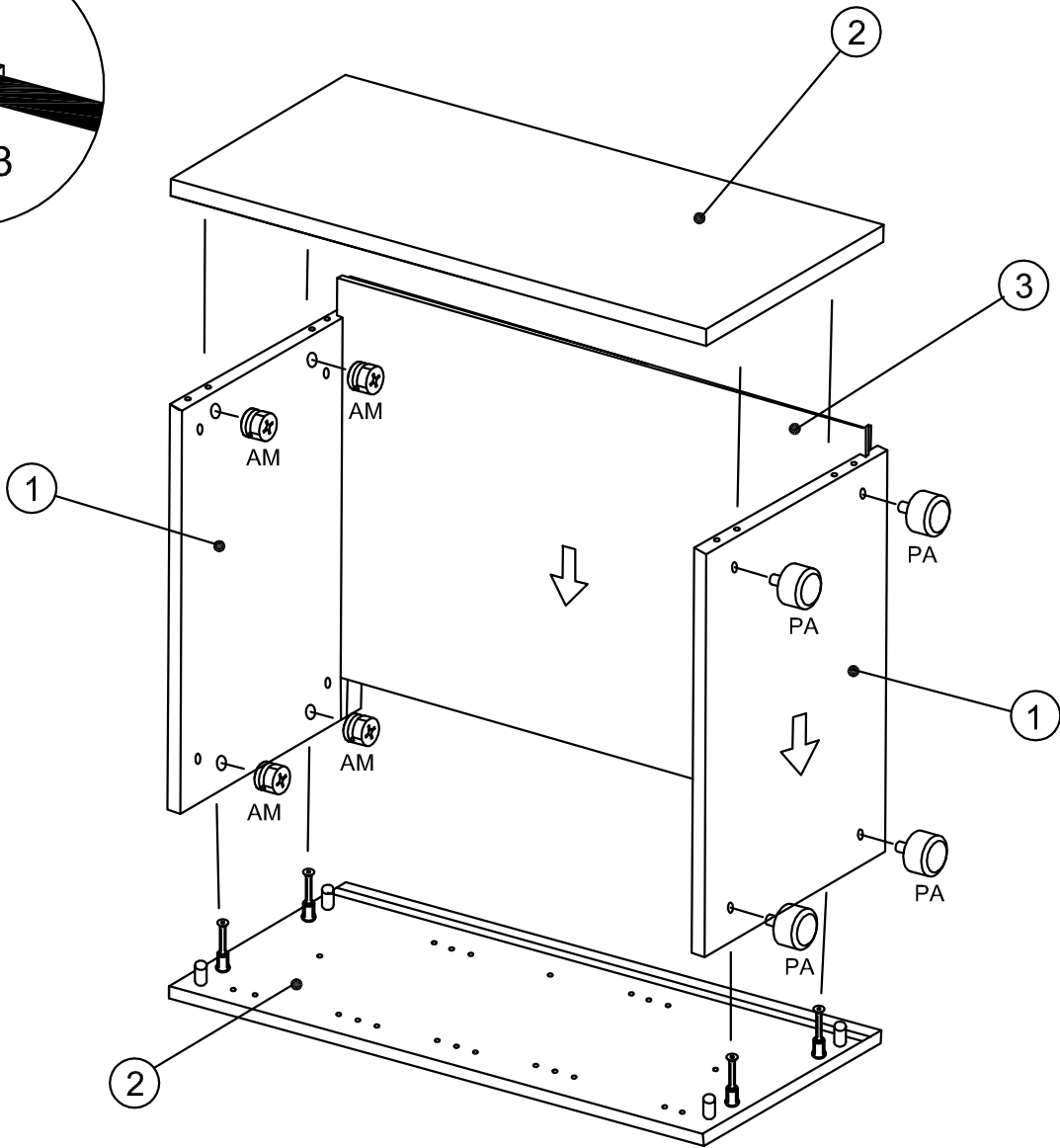
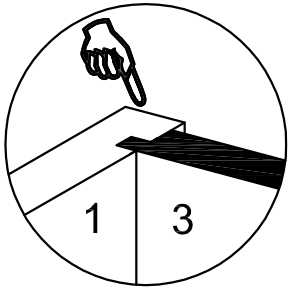


- (IT) **Usare il prodotto in modo corretto**, esclusivamente per la funzione a cui è destinato.  
Per spostarlo, sollevare e non trascinare.
- (FR) **Utilisez le produit correctement**, exclusivement pour la fonction à laquelle il est destiné.  
Pour le déplacer, soulevez et ne traînez pas.
- (EN) **Use the product correctly**, exclusively for the function for which it is intended.  
To move it, lift and not drag.

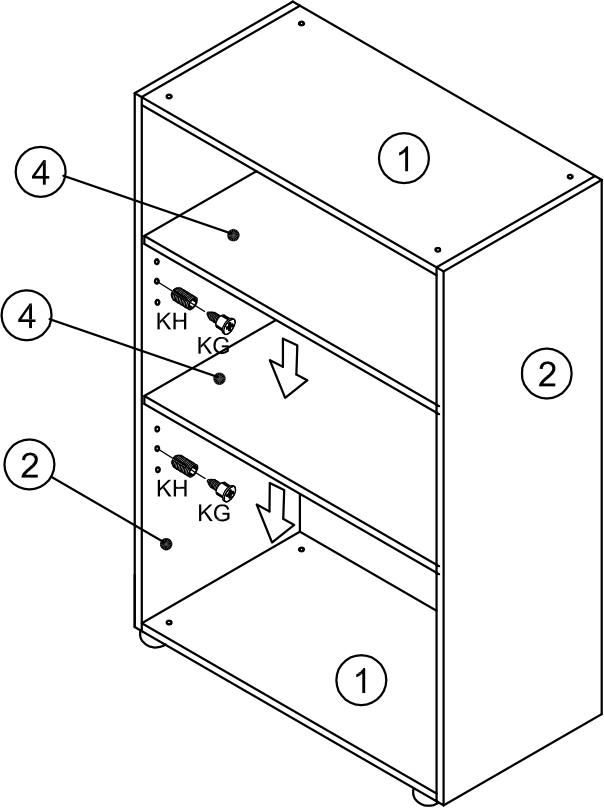
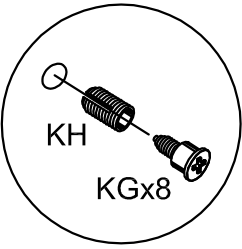


2

20035-N

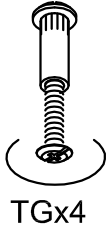
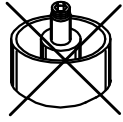


3



4

OPTIONAL



20035

20030

