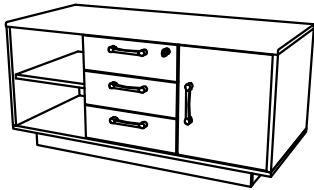
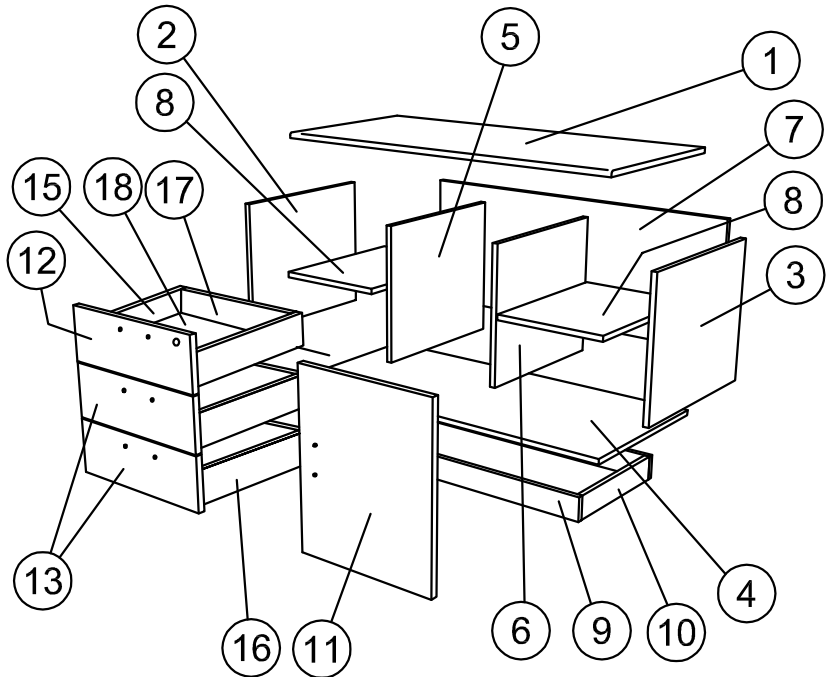


ISTRUZIONI DI MONTAGGIO - NOTICE DE MONTAGE - ASSEMBLY INSTRUCTIONS

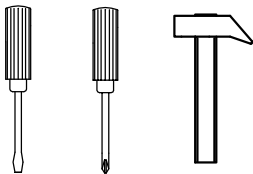
Dx



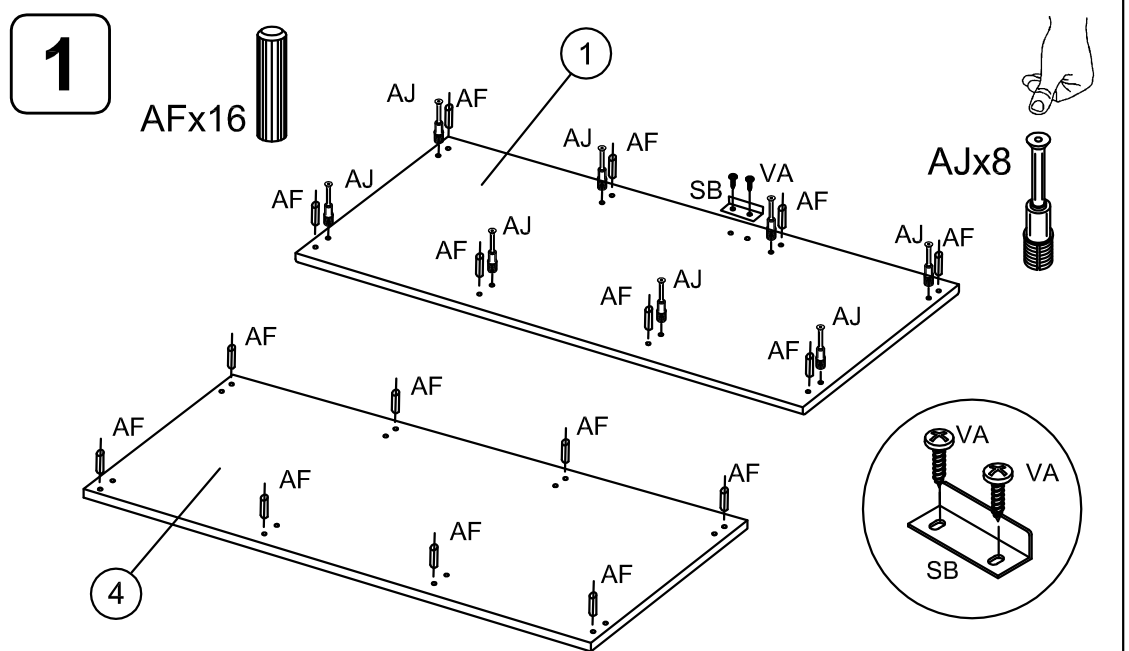
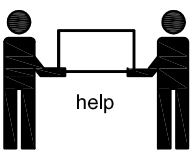
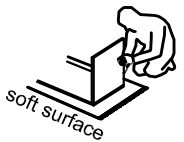
Sx



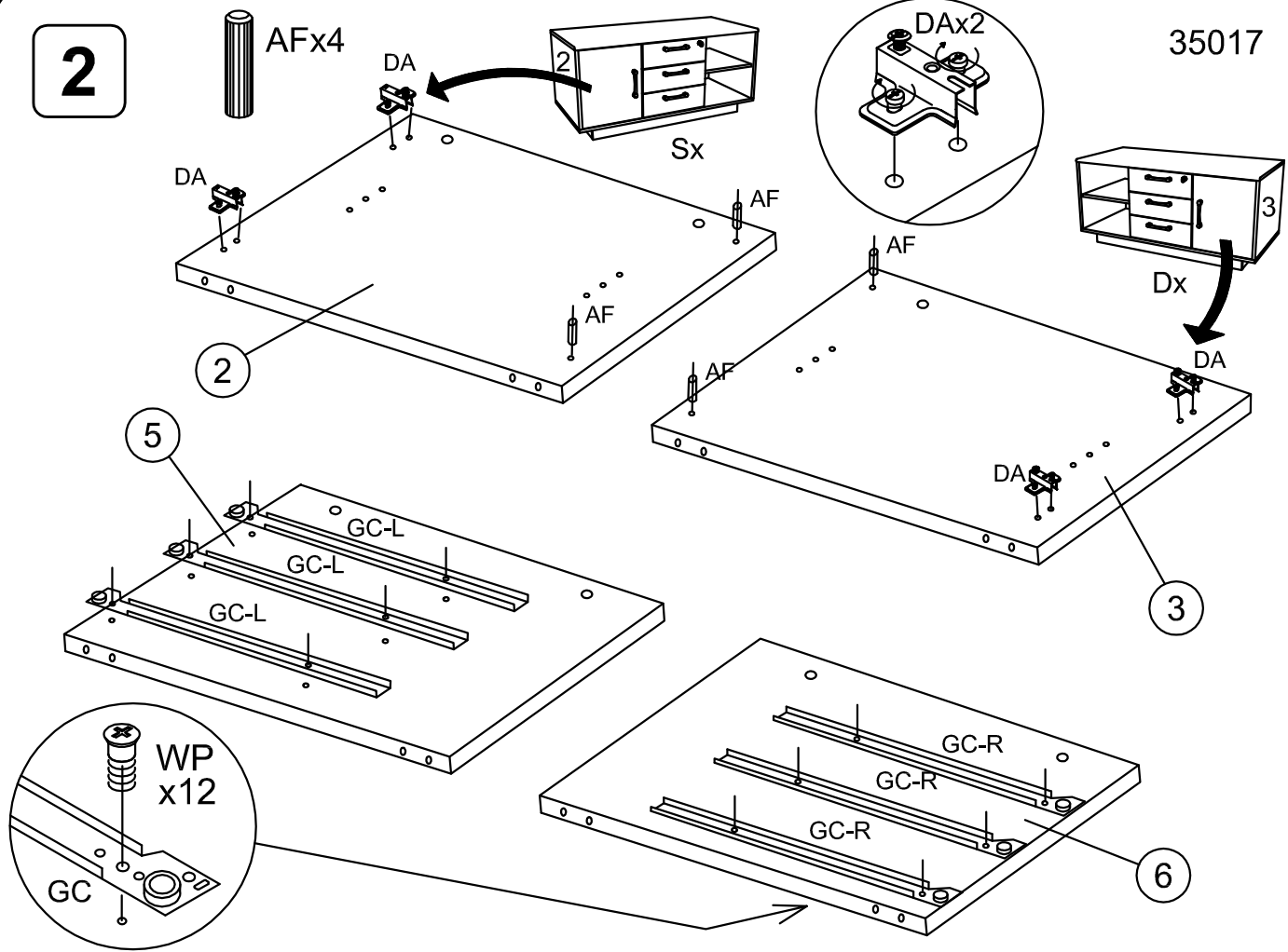
utensili necessari
outils nécessaires
tools required



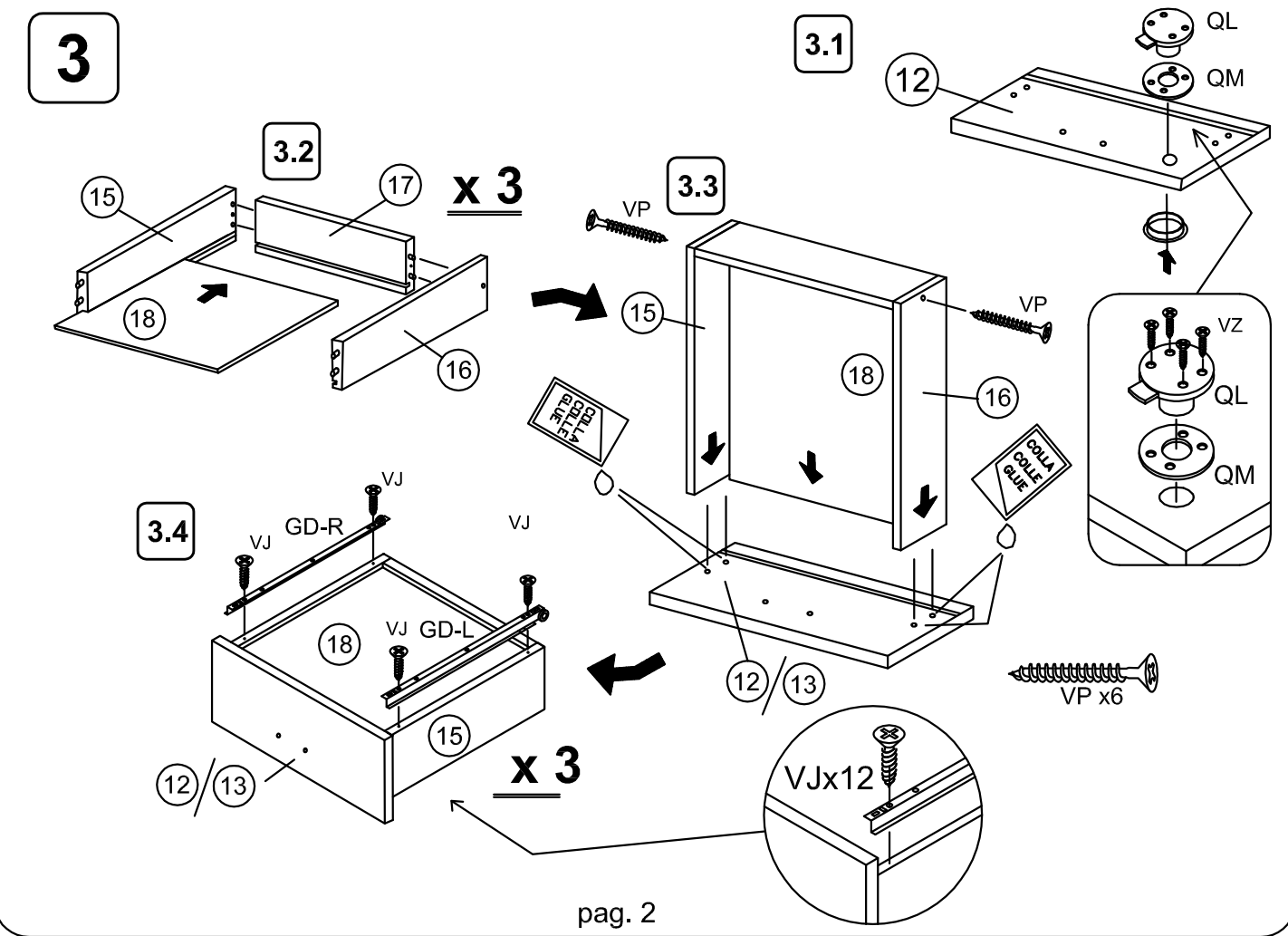
AF 28 	AJ 16 	AM 16 	WA 8 	WE 1 	PC 6 	SB 1 	QL 1 	QM 1 	VZ 4
WP 12 	VJ 16 	VA 2 	CC 2 	DA 2 	ZA 1 	GC (L+R) 3+3 	GD (L+R) 3+3 		
	SM 2 	VC 2 	KE 8 	LS 4 	NB 8 	VP 6 			



2

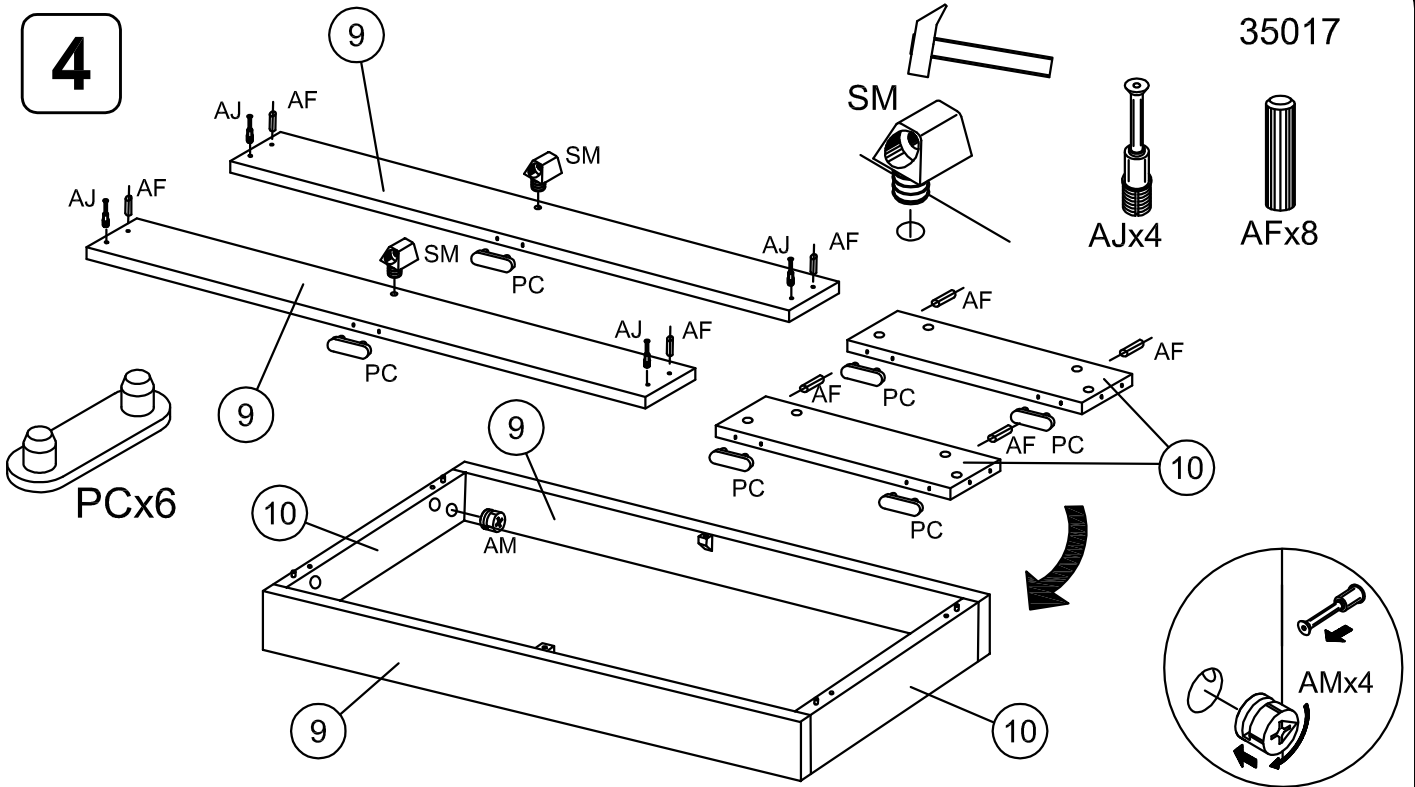


3

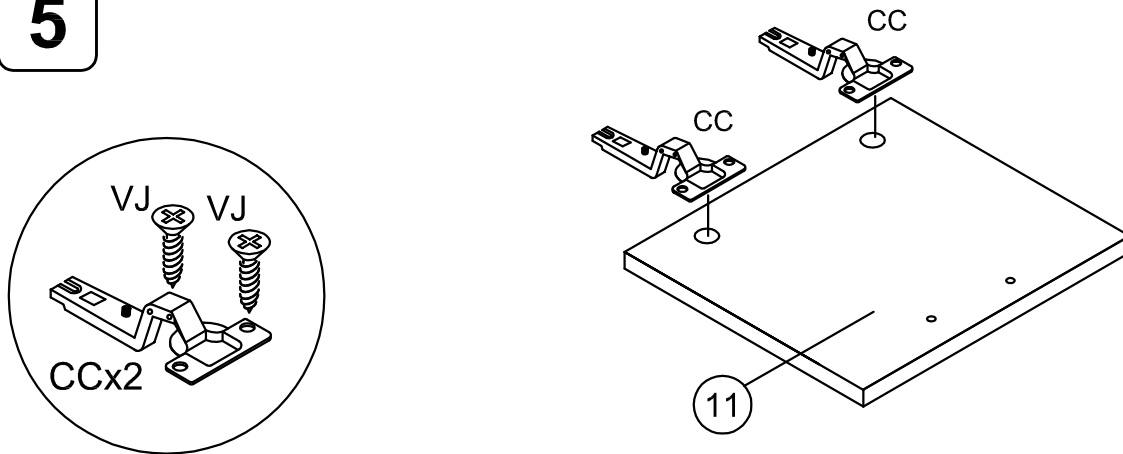


35017

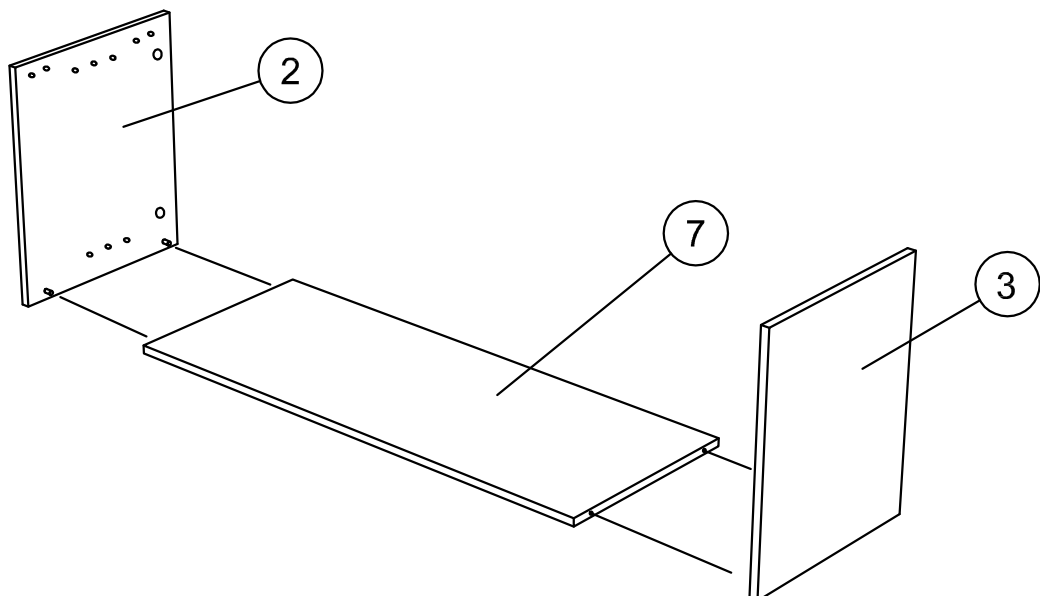
4



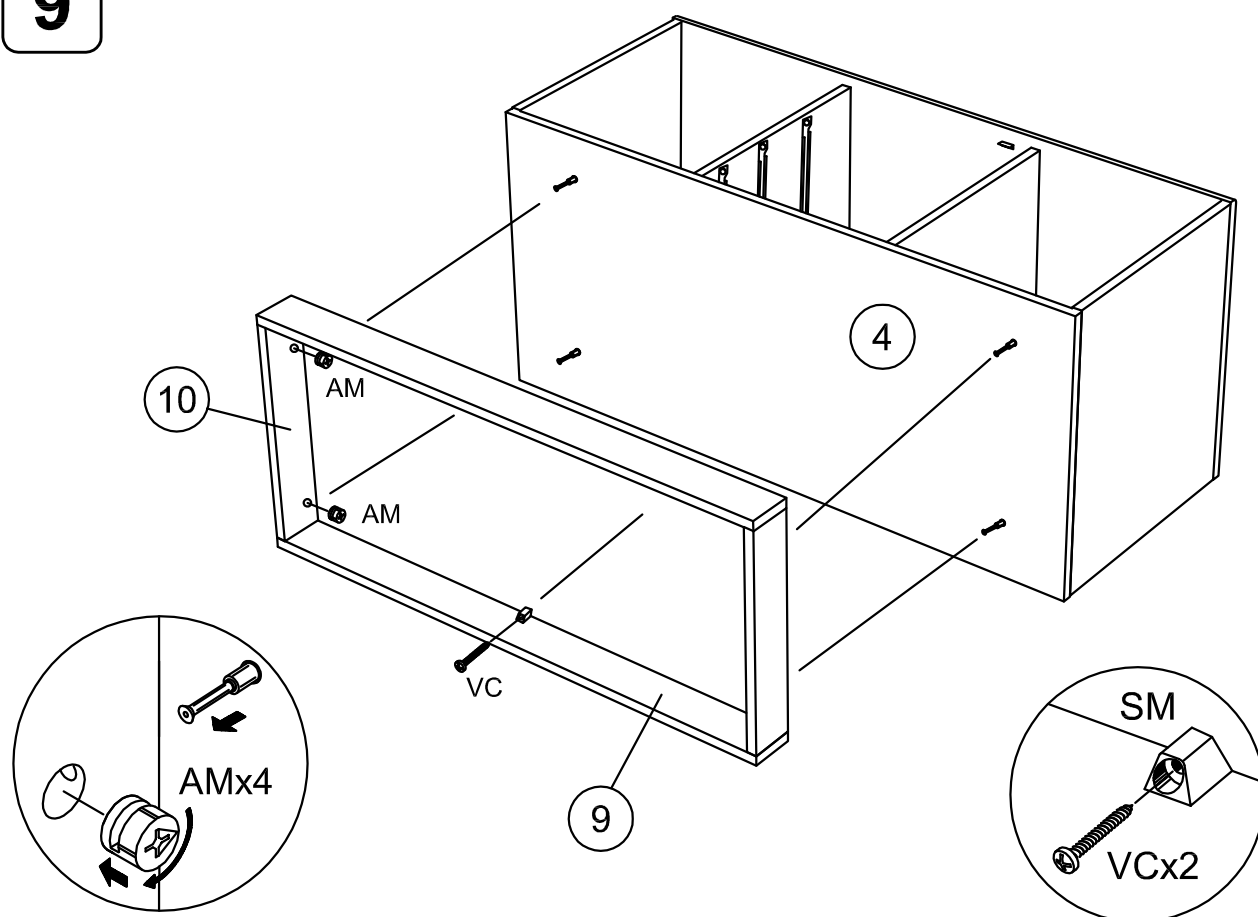
5



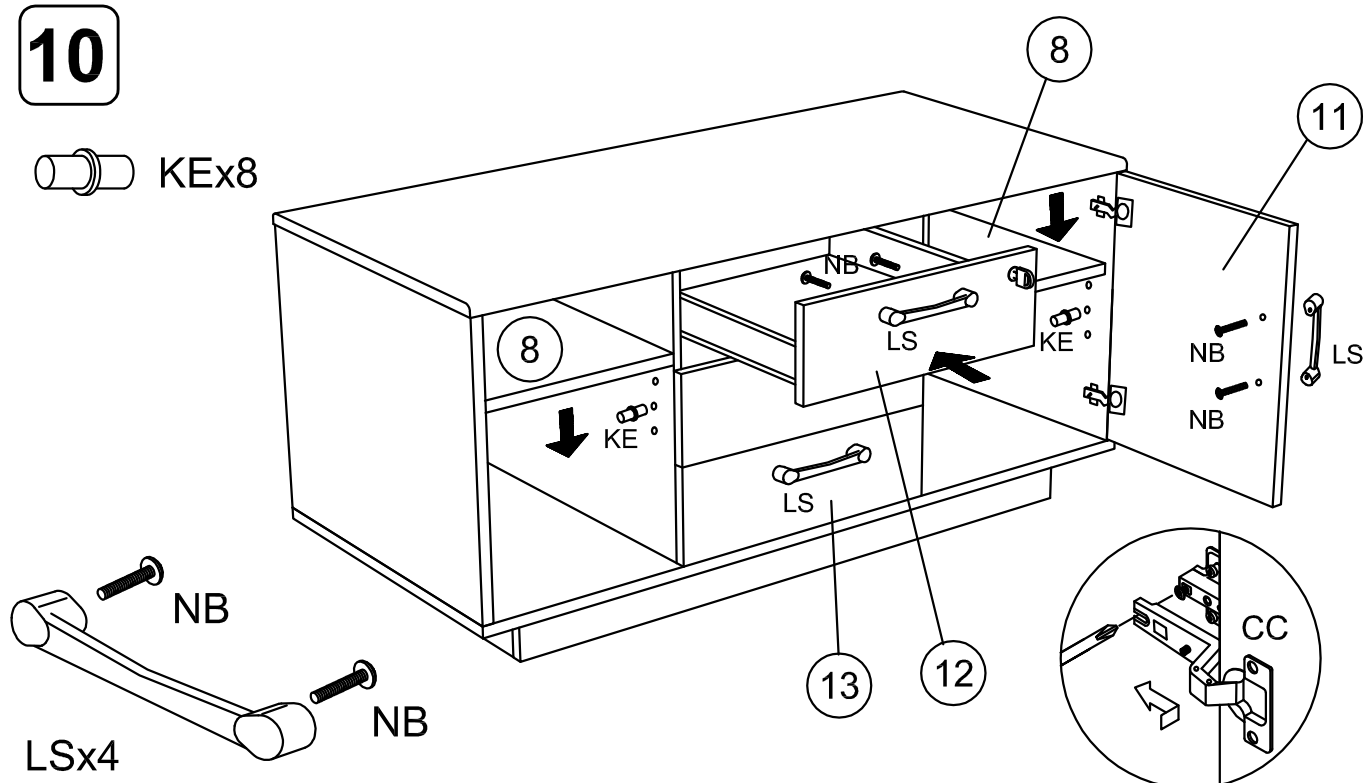
6



9



10



(IT) Usare il prodotto in modo corretto, esclusivamente per la funzione a cui è destinato.

(FR) Utilisez le produit correctement, exclusivement pour la fonction à laquelle il est destiné.

(EN) Use the product correctly, exclusively for the function for which it is intended.