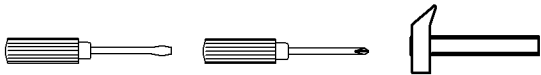










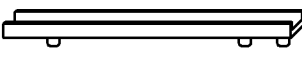


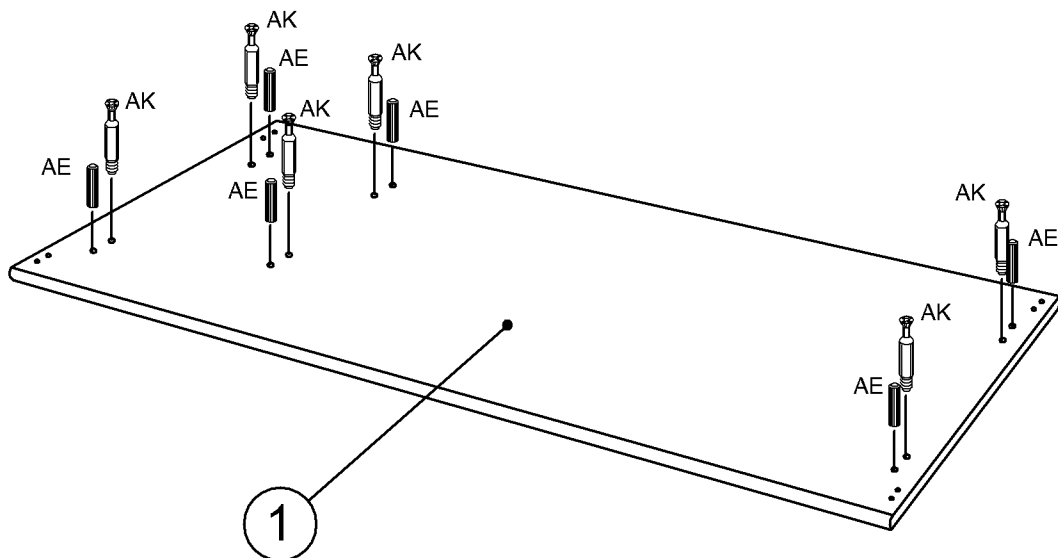
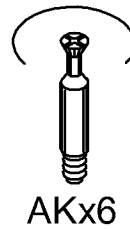
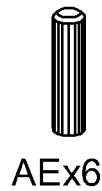
UTENSILI NECESSARI - OUTILS NECESSAIRES - TOOLS NEEDED



AE 14 	AK 14 	AM 14 	PC 4 	SM 1 	VC ⊕ 1 	NA 2 	ME 2 	ZA 1 	NJ 4 
--	--	---	--	--	--	--	--	--	---

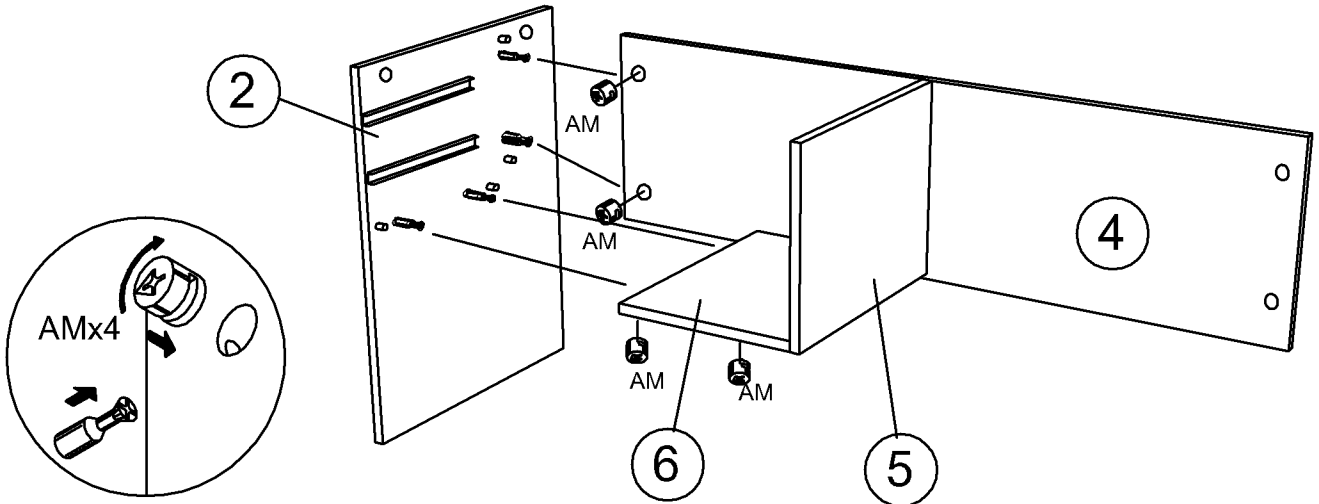
GR 4 
--

**1**

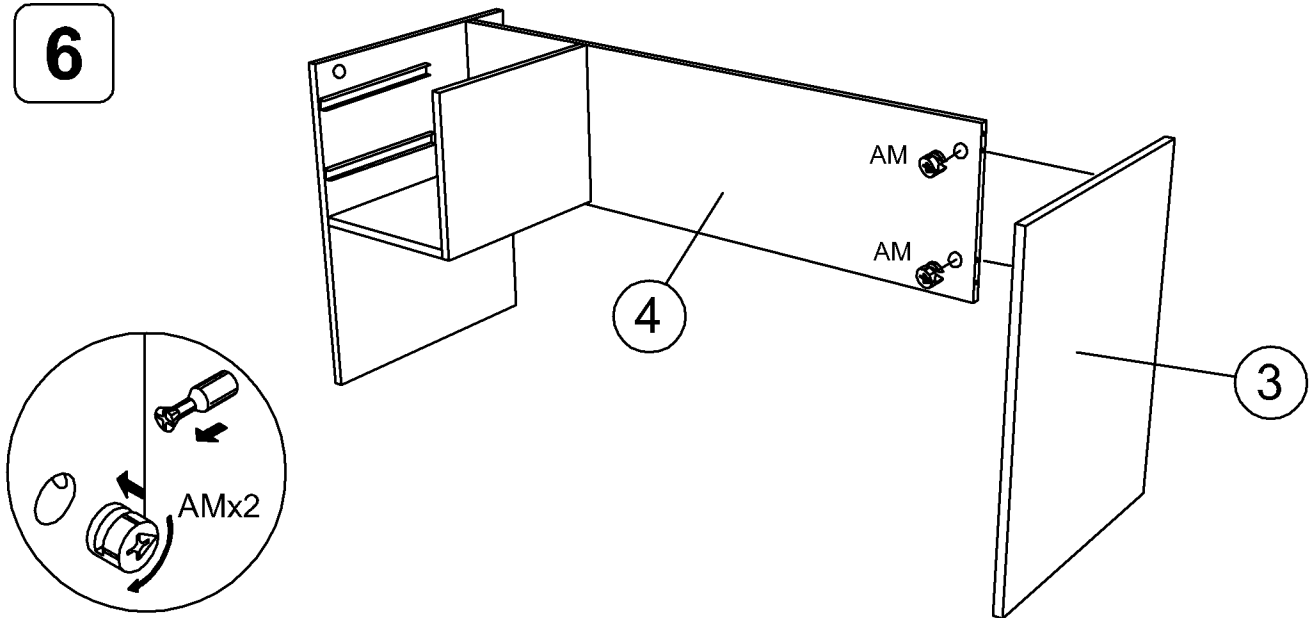




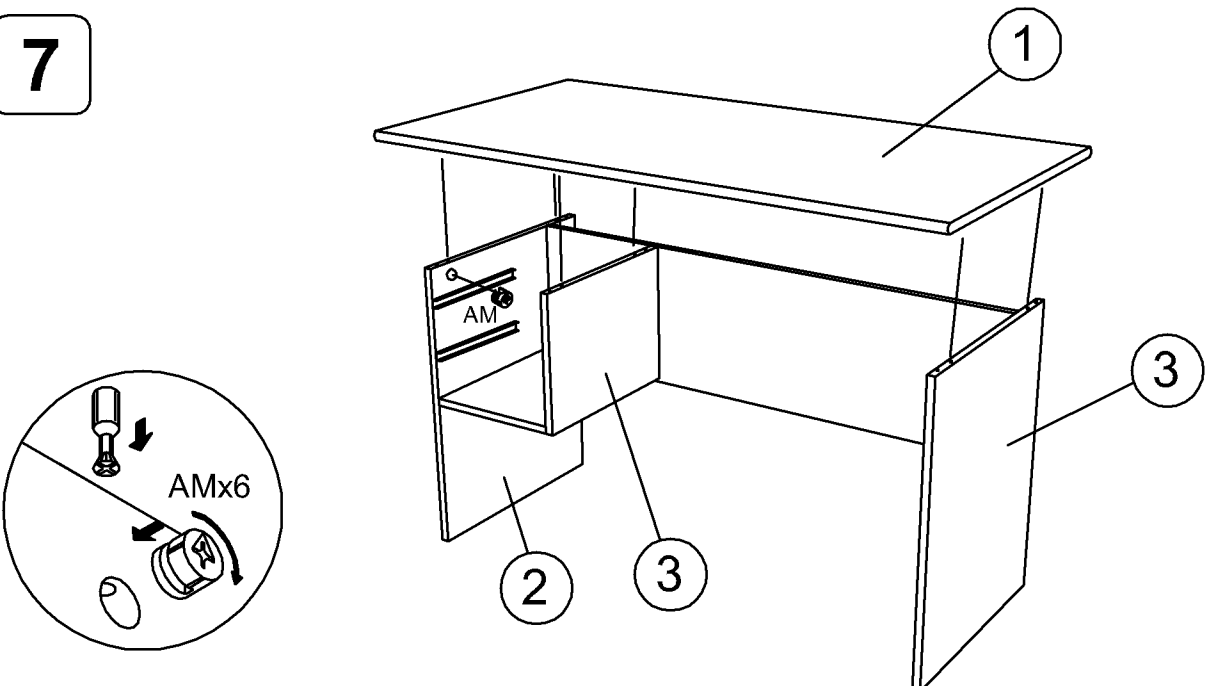
5



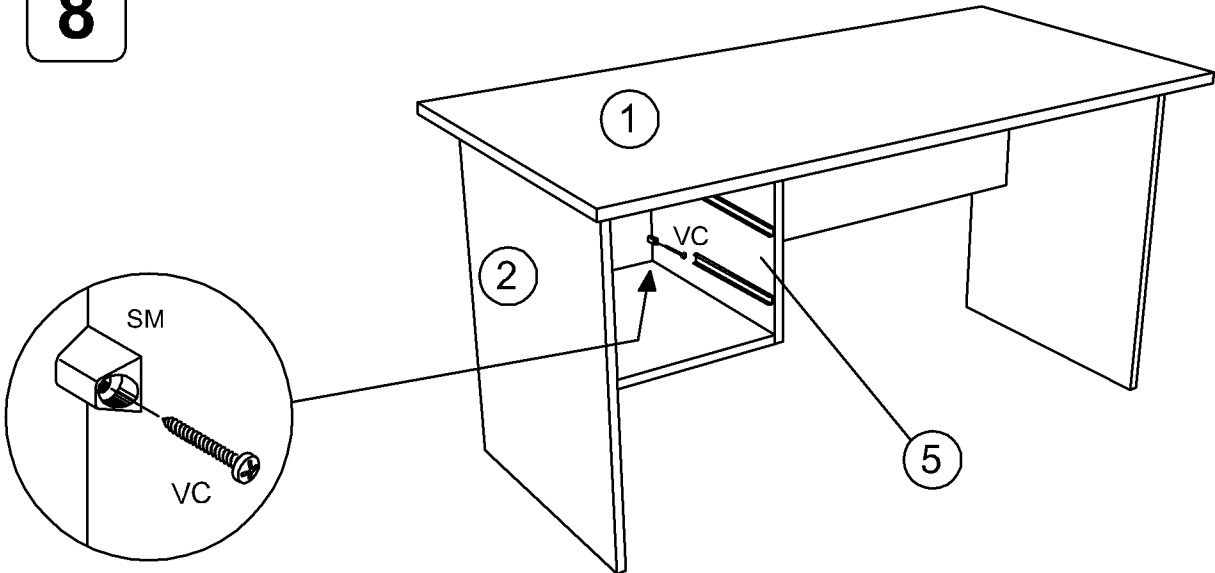
6



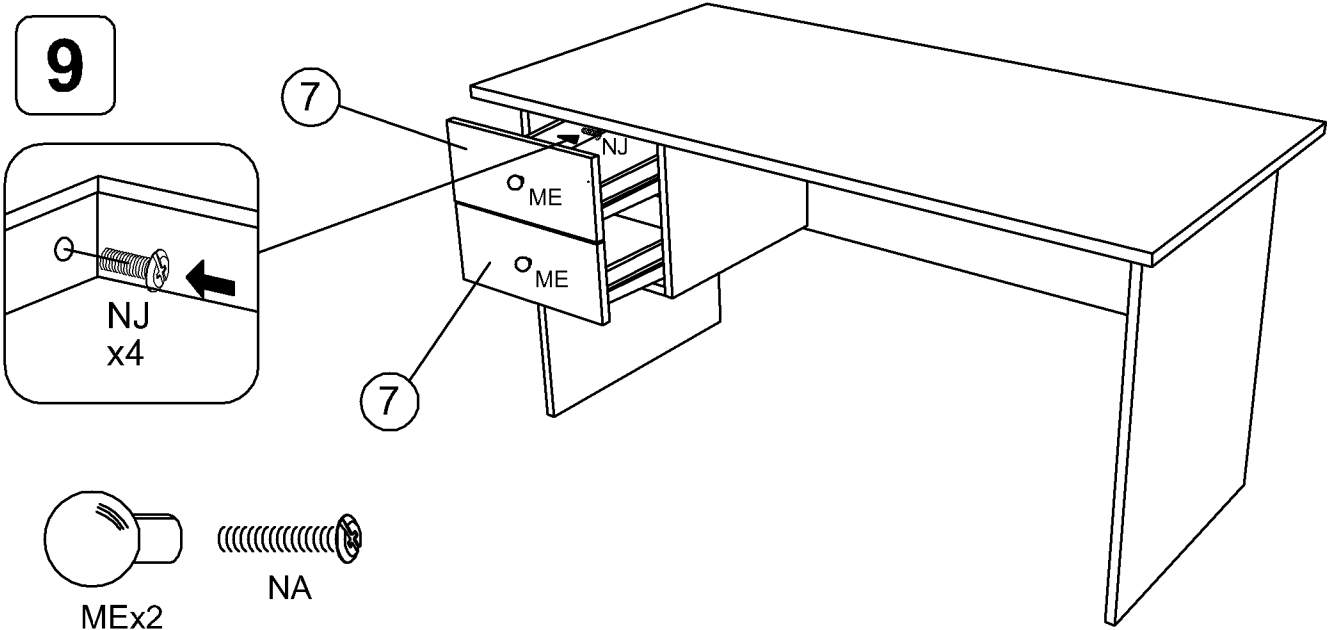
7



8



9



10

