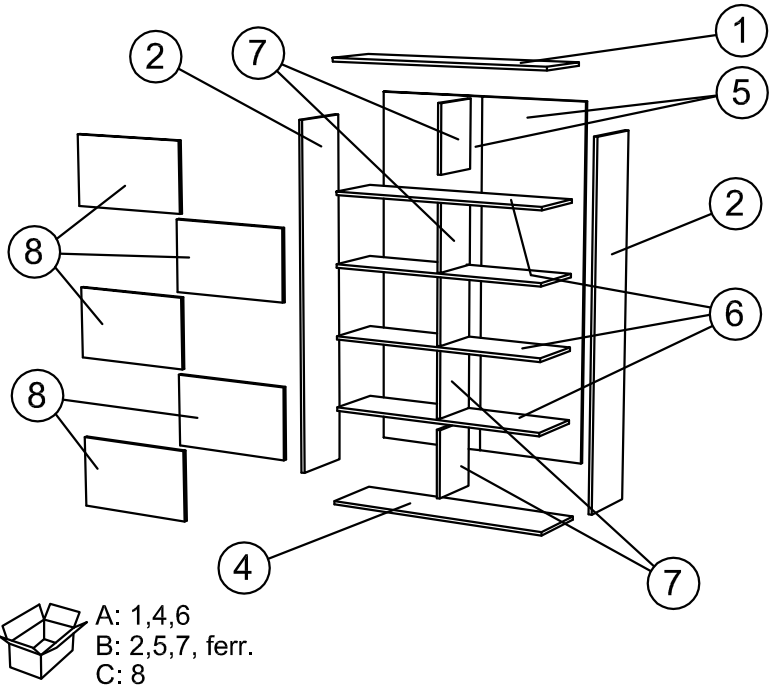
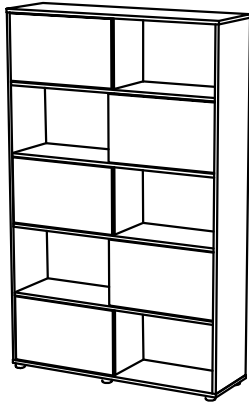
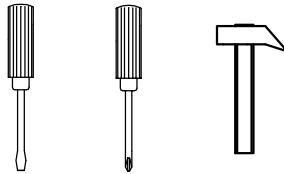


ISTRUZIONI DI MONTAGGIO - NOTICE DE MONTAGE - ASSEMBLY INSTRUCTIONS



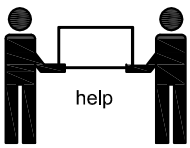
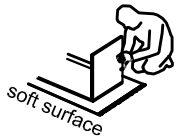
utensili necessari  
outils nécessaires  
tools required



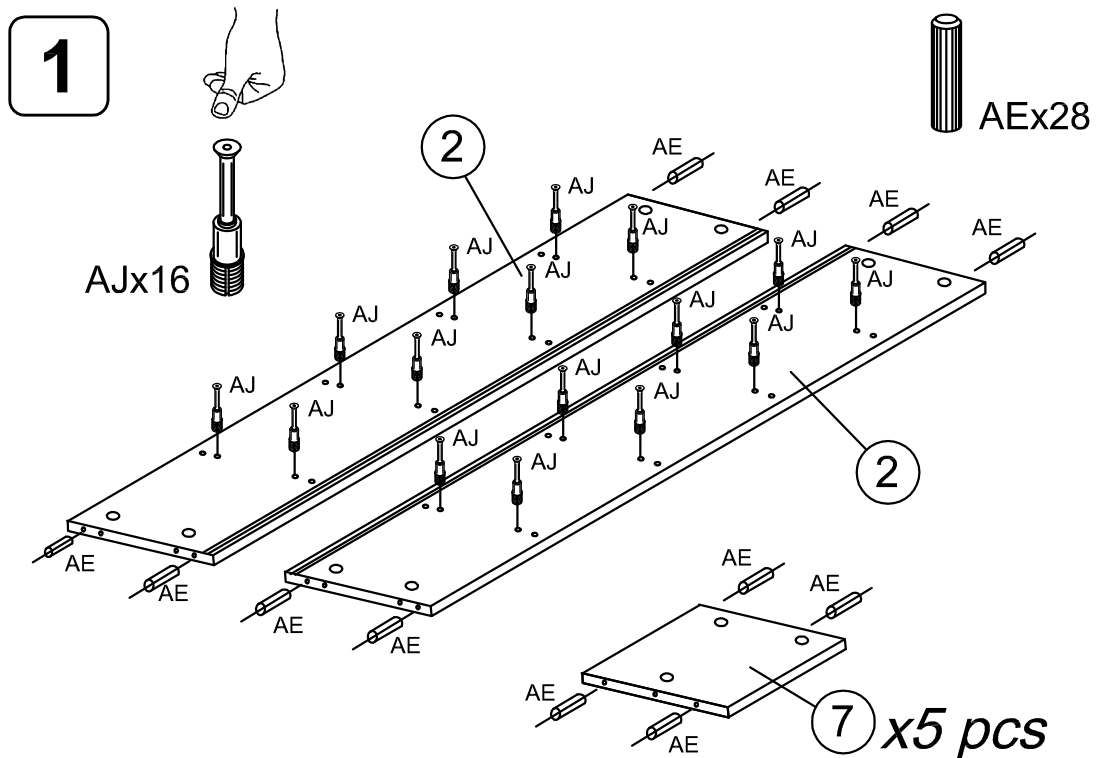
A: 1,4,6  
B: 2,5,7, ferr.  
C: 8

AE 44 	AJ 39 	AM 39 	PA 6 	WE 1 	YG 10 	YH 10 	VJ 40 	VK 4 3.5x30 	
--------------	--------------	--------------	-------------	-------------	--------------	--------------	--------------	-----------------------	--

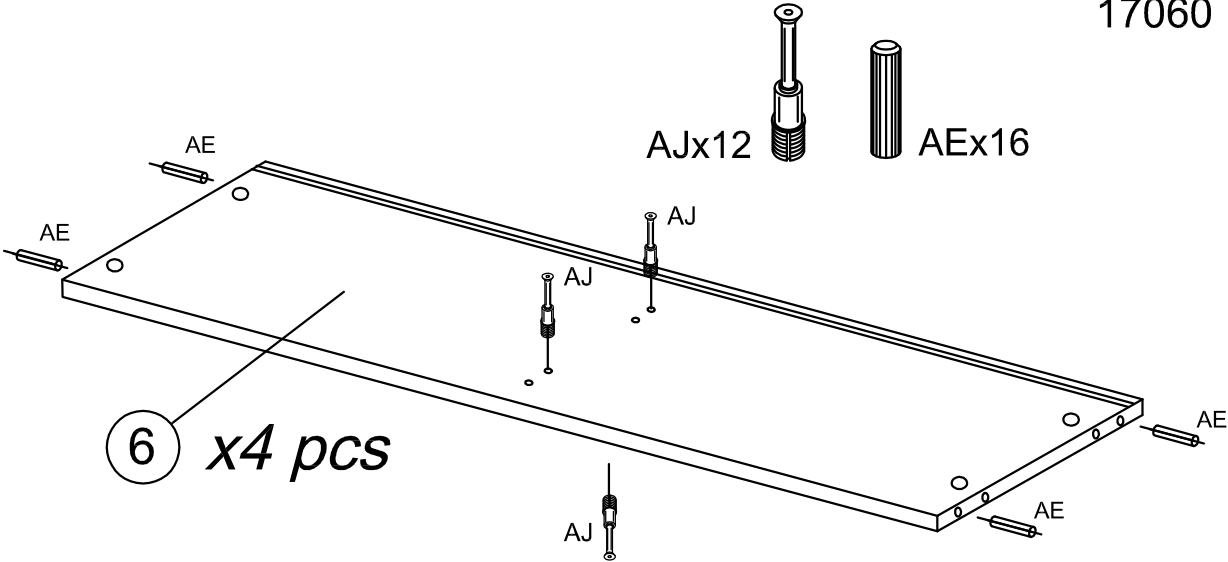
NOTES



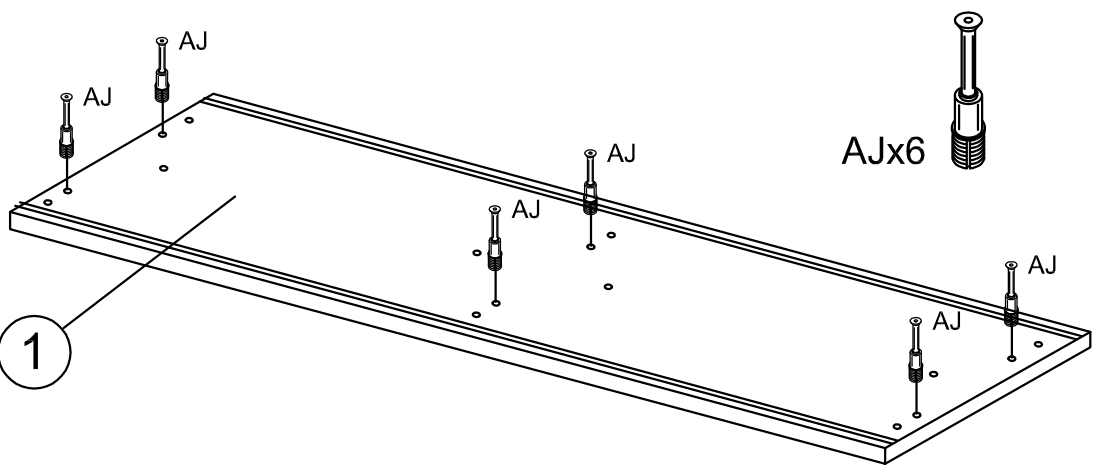
(IT) **Usare il prodotto in modo corretto**, esclusivamente per la funzione a cui è destinato.  
 (FR) **Utilisez le produit correctement**, exclusivement pour la fonction à laquelle il est destiné.  
 (EN) **Use the product correctly**, exclusively for the function for which it is intended.



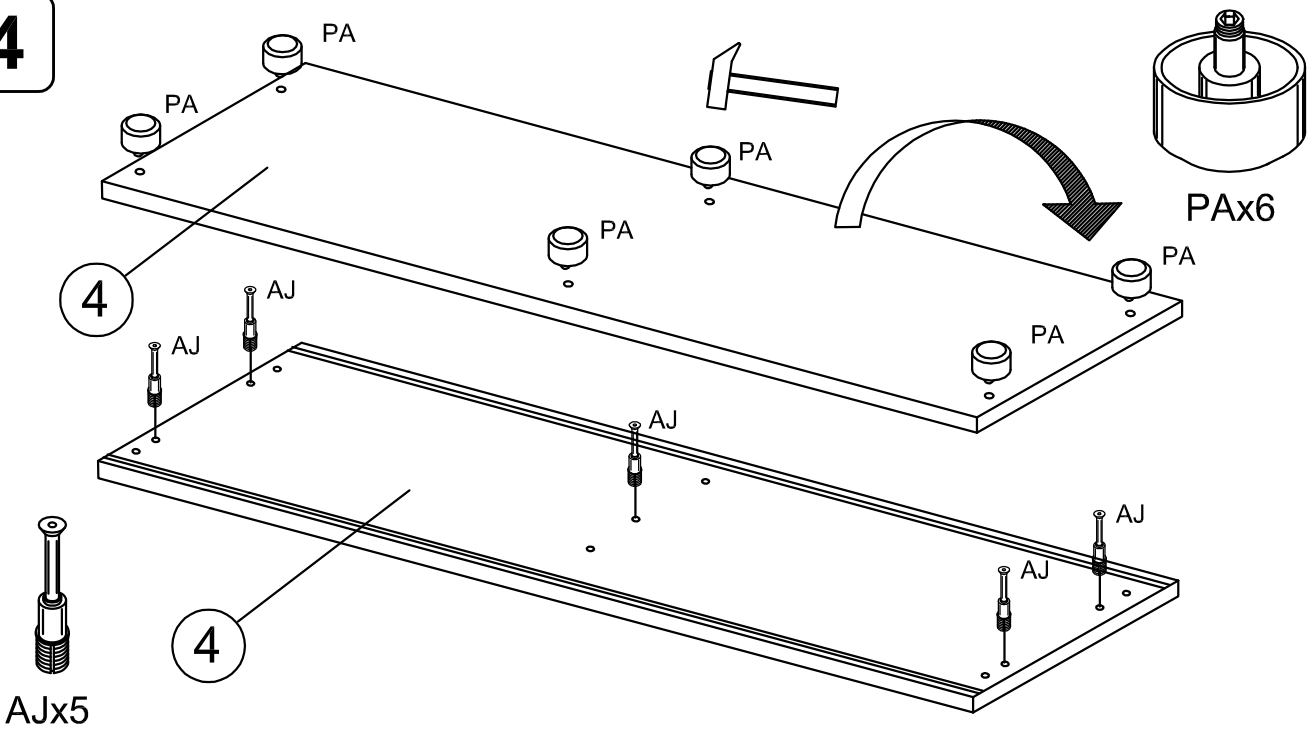
2



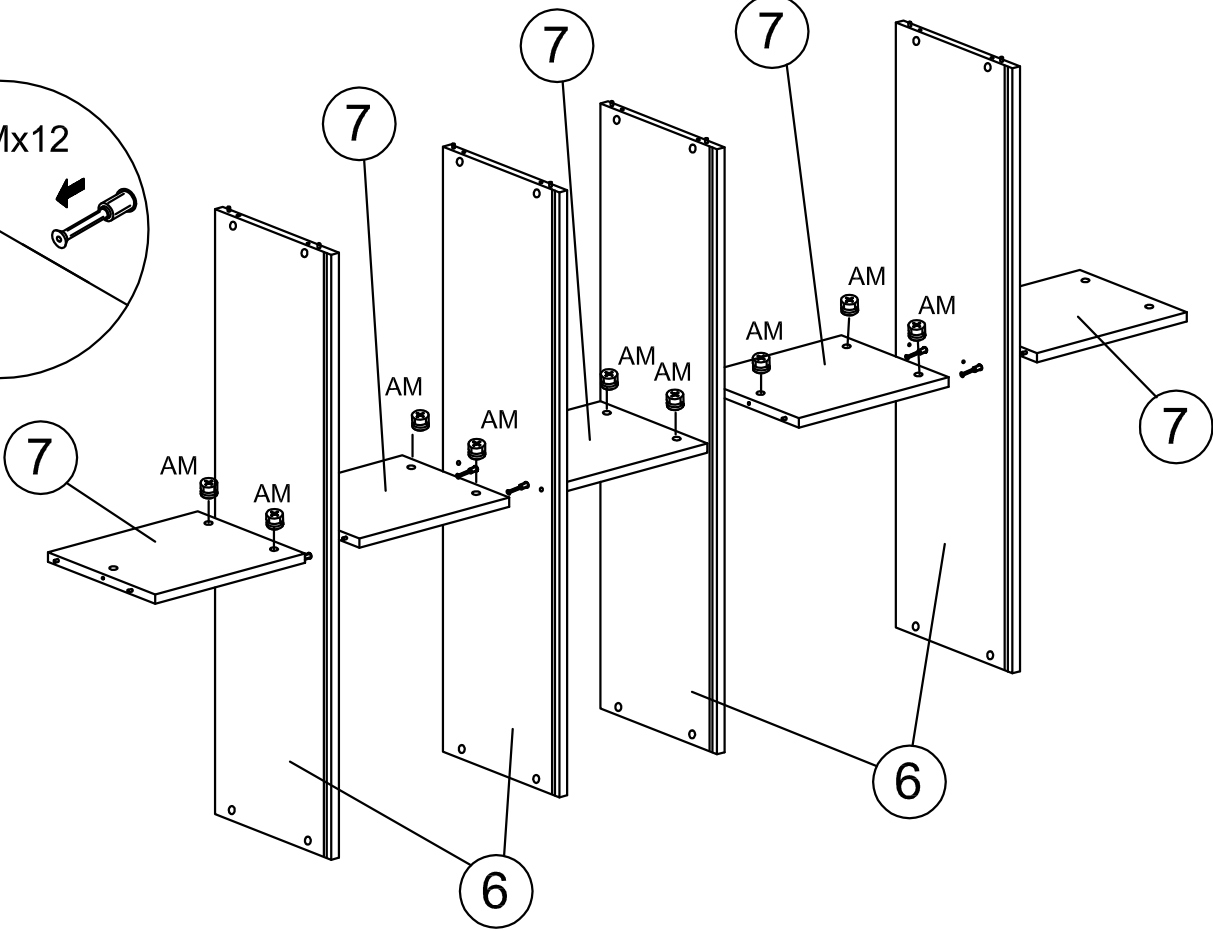
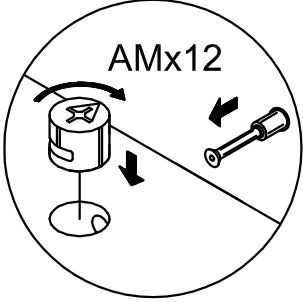
3



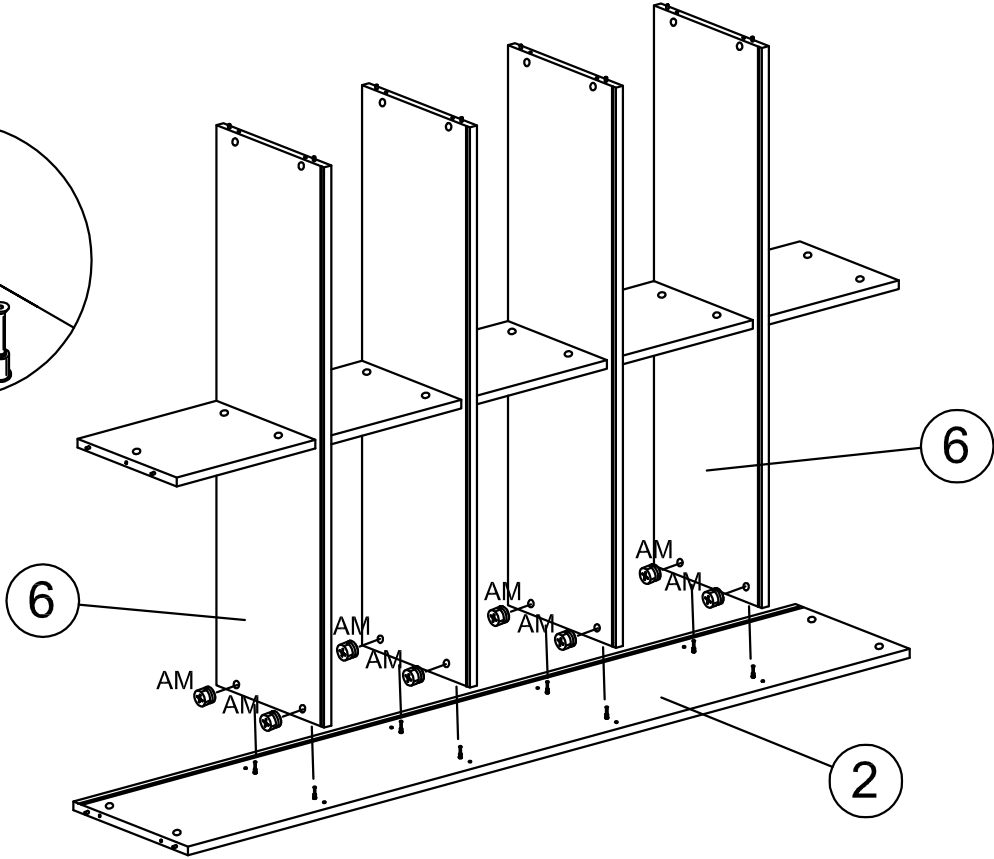
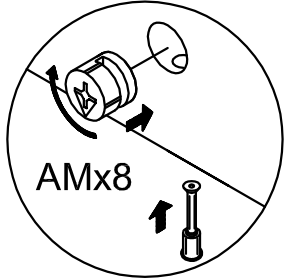
4



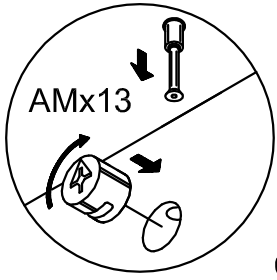
5



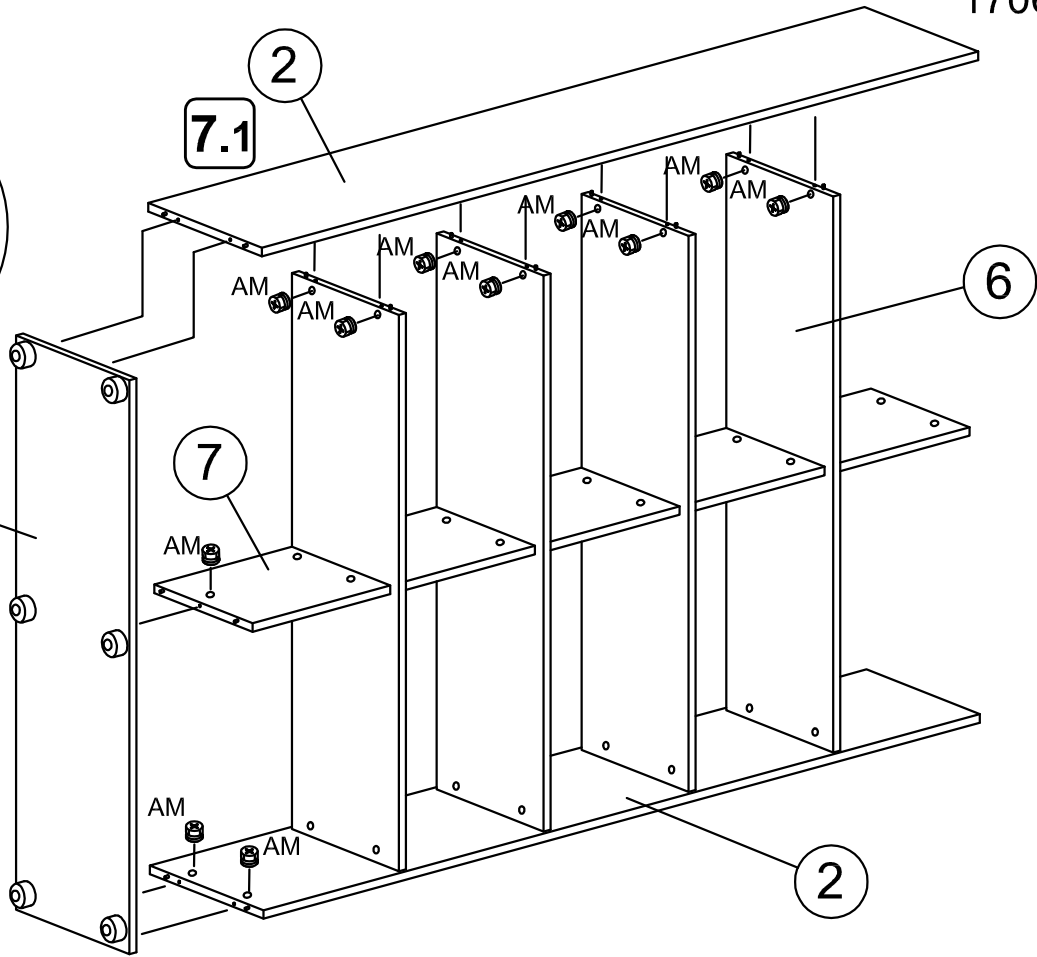
6



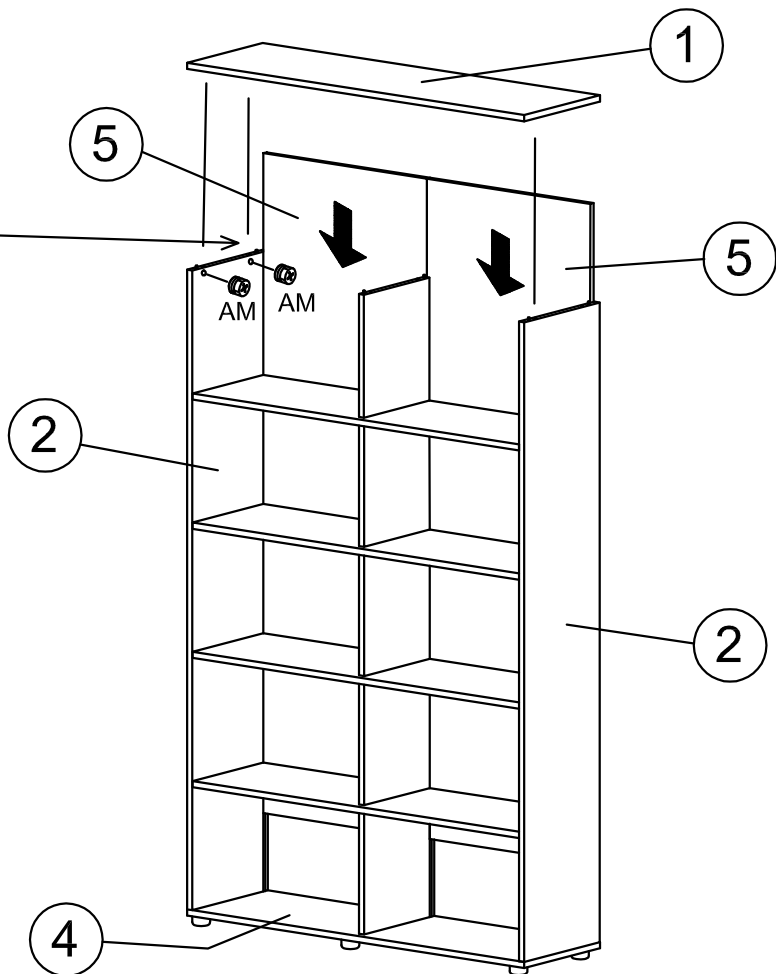
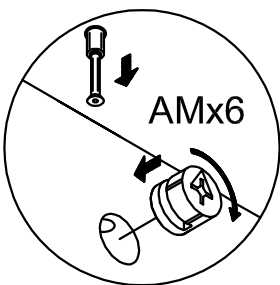
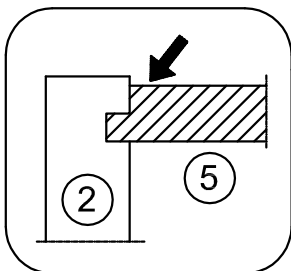
7



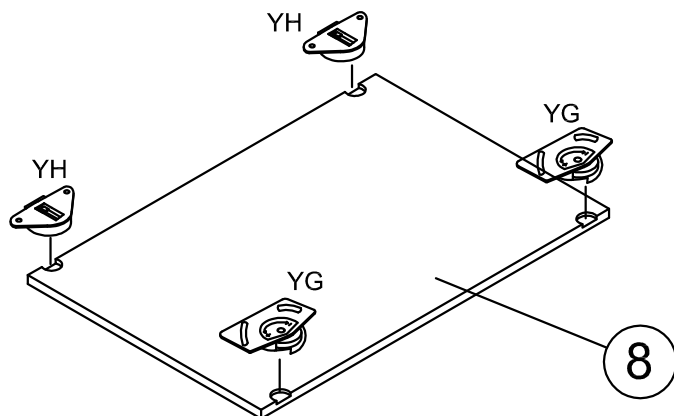
7.2



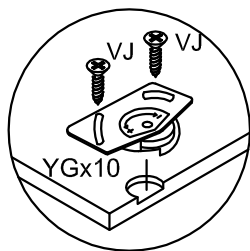
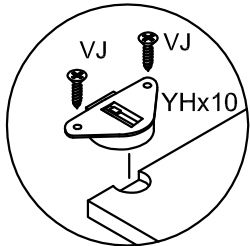
8



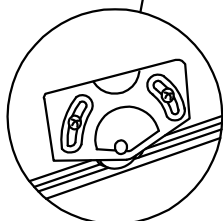
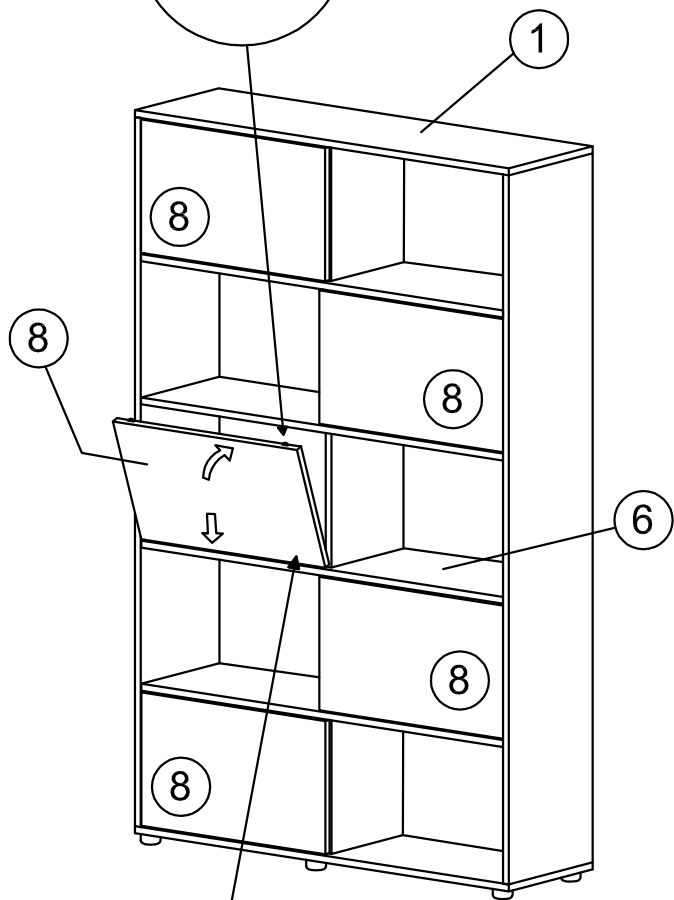
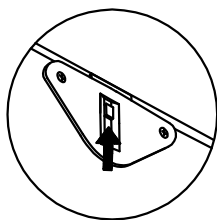
9



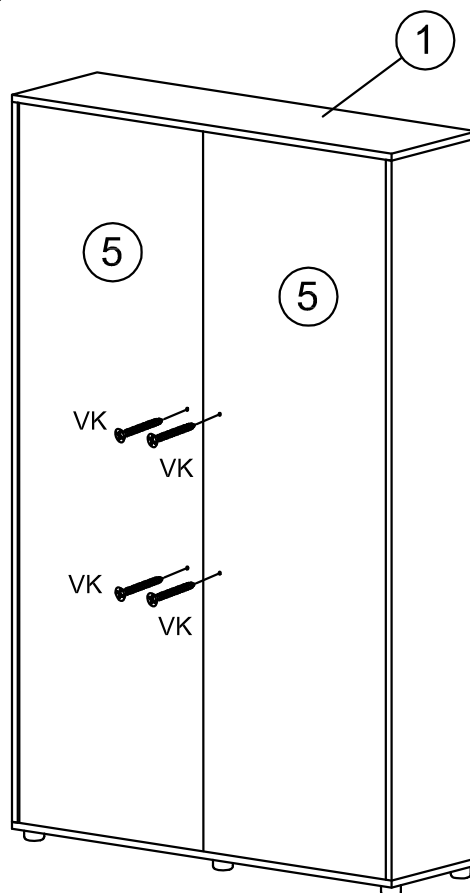
8  
x5 pcs



10



11



VKx4