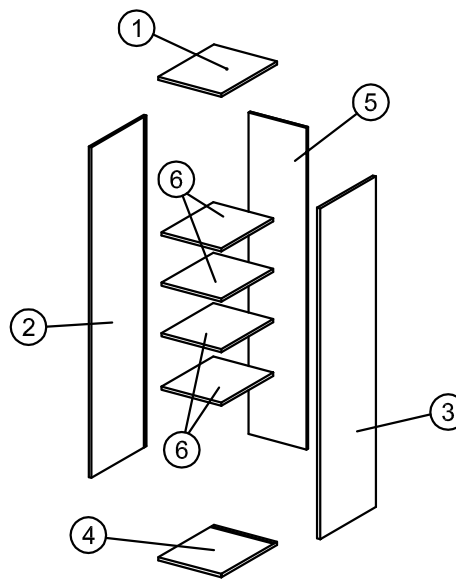
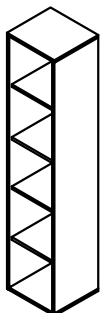
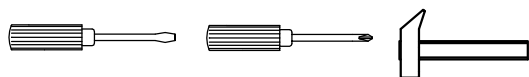











ISTRUZIONI DI MONTAGGIO – NOTICE DE MONTAGE – ASSEMBLY INSTRUCTIONS

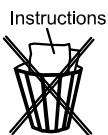
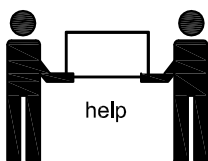
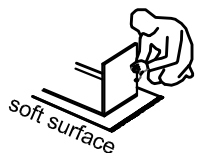


UTENSILI NECESSARI – OUTILS NECESSAIRES – TOOLS NEEDED



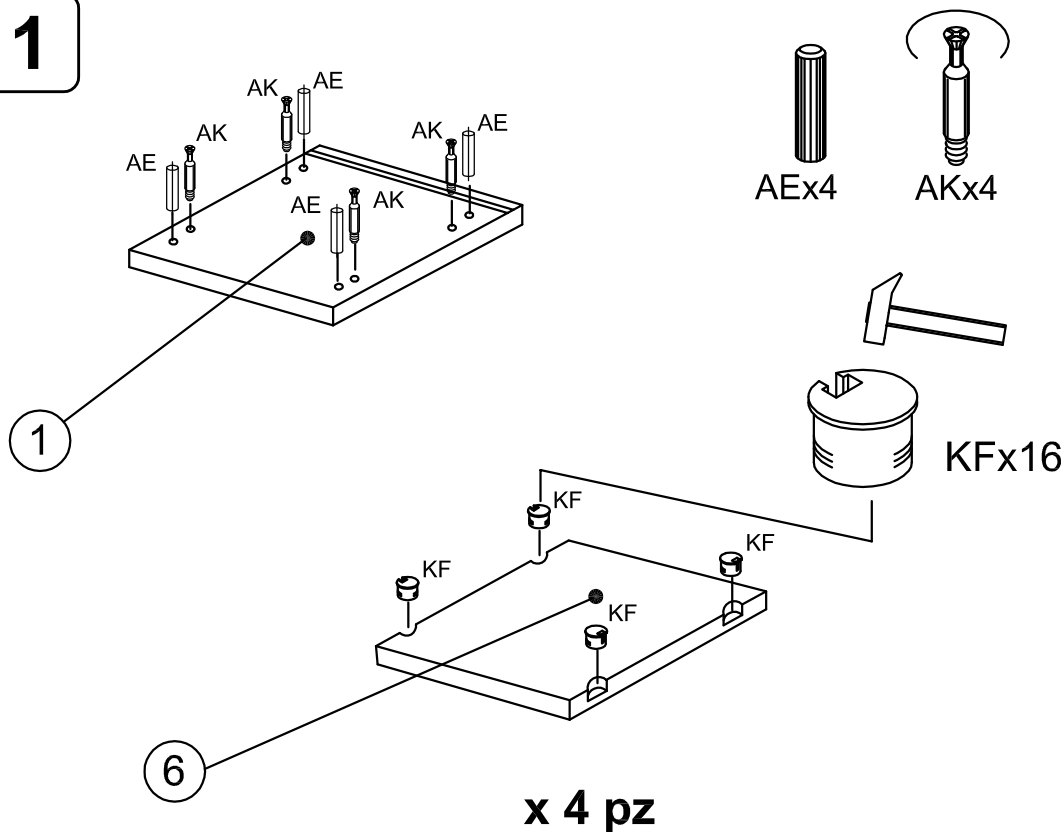
AE  8	AK  4	AM  4	PA  4	WE  1	WA  4	KF  16	KG  16	KH  16	
---	---	---	---	---	---	---	--	--	--

NOTES

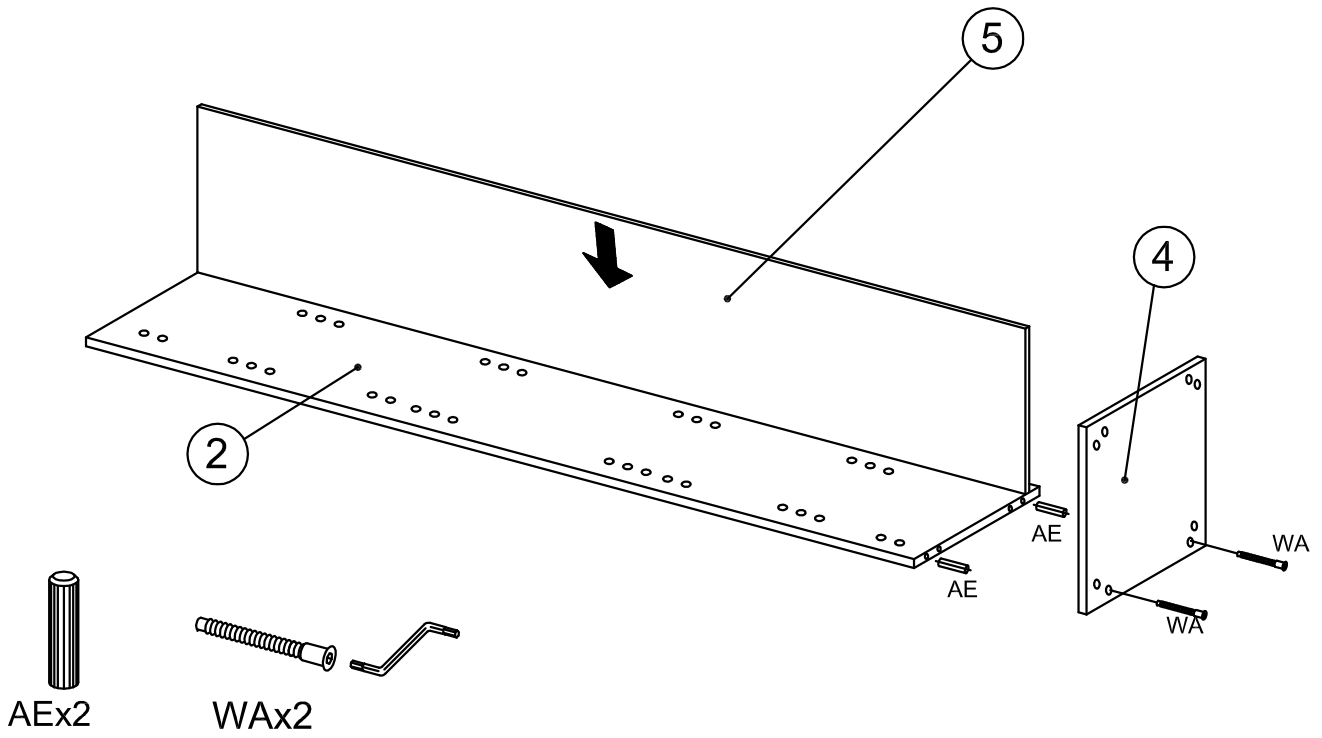


(IT) **Usare il prodotto in modo corretto**, esclusivamente per la funzione a cui è destinato.
 (FR) **Utilisez le produit correctement**, exclusivement pour la fonction à laquelle il est destiné.
 (EN) **Use the product correctly**, exclusively for the function for which it is intended.

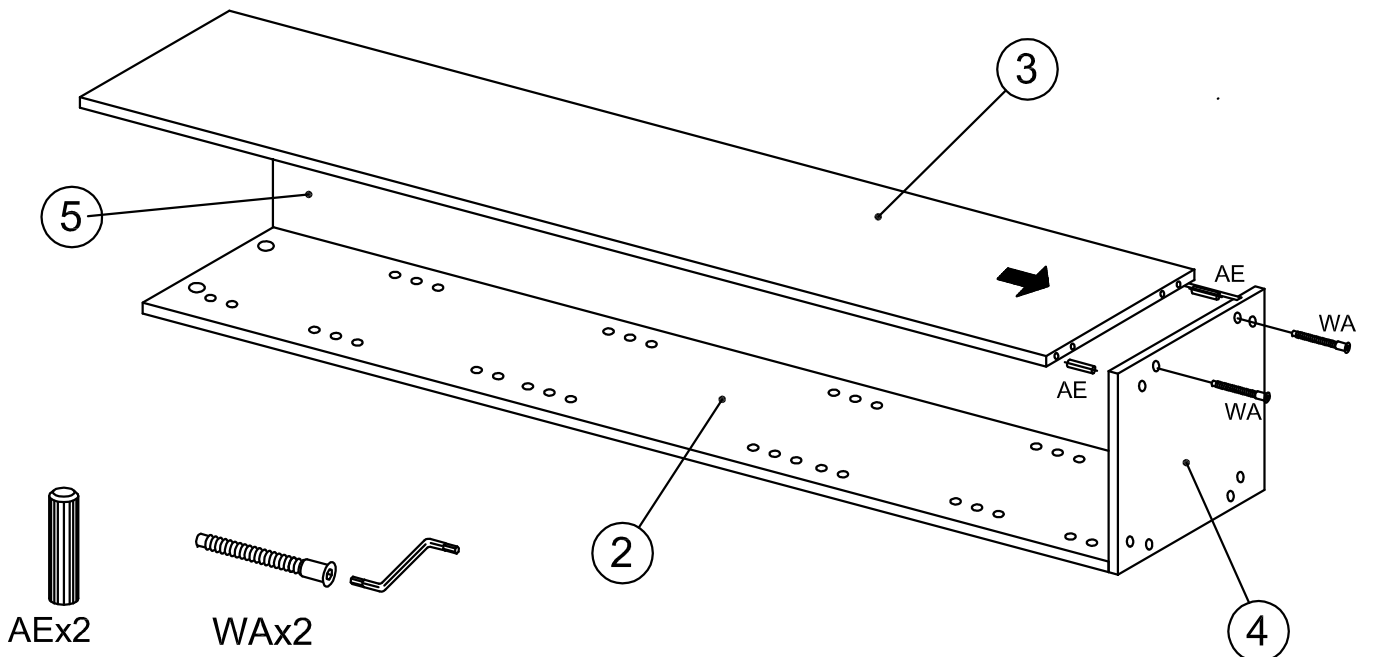
1



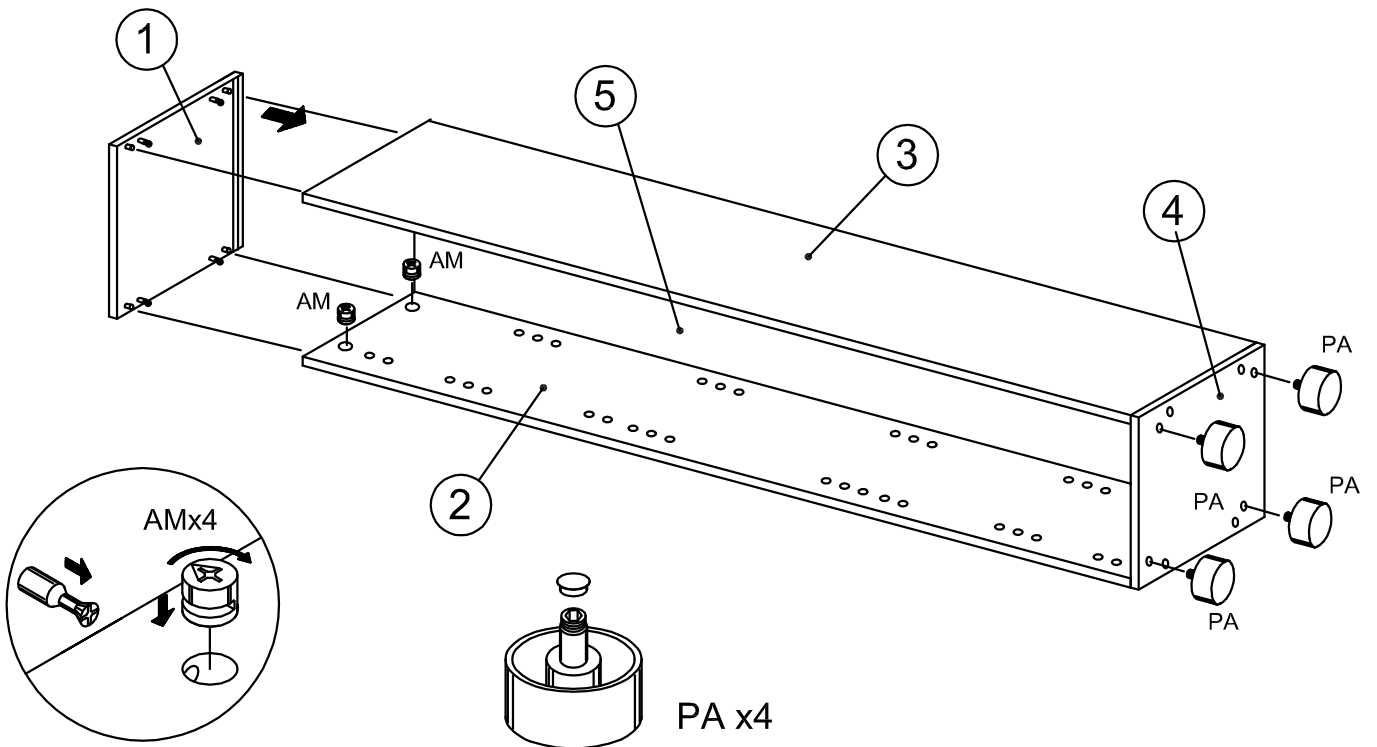
2



3



4



5

