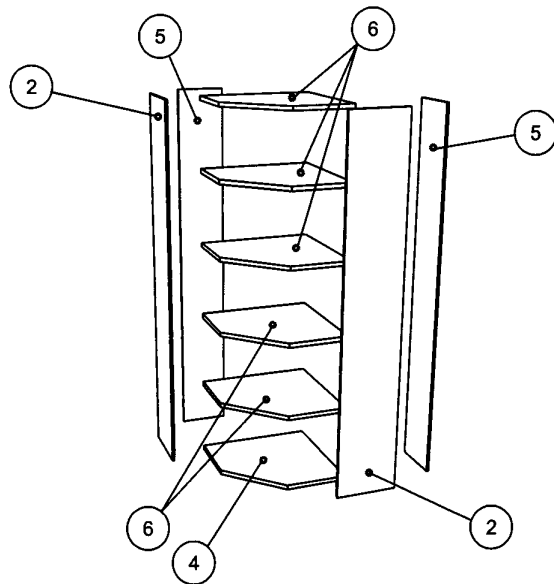
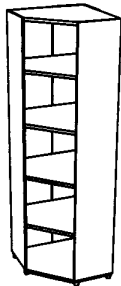
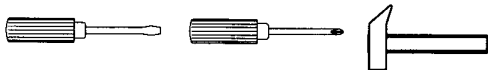


## ISTRUZIONI DI MONTAGGIO - NOTICE DE MONTAGE - ASSEMBLY INSTRUCTIONS



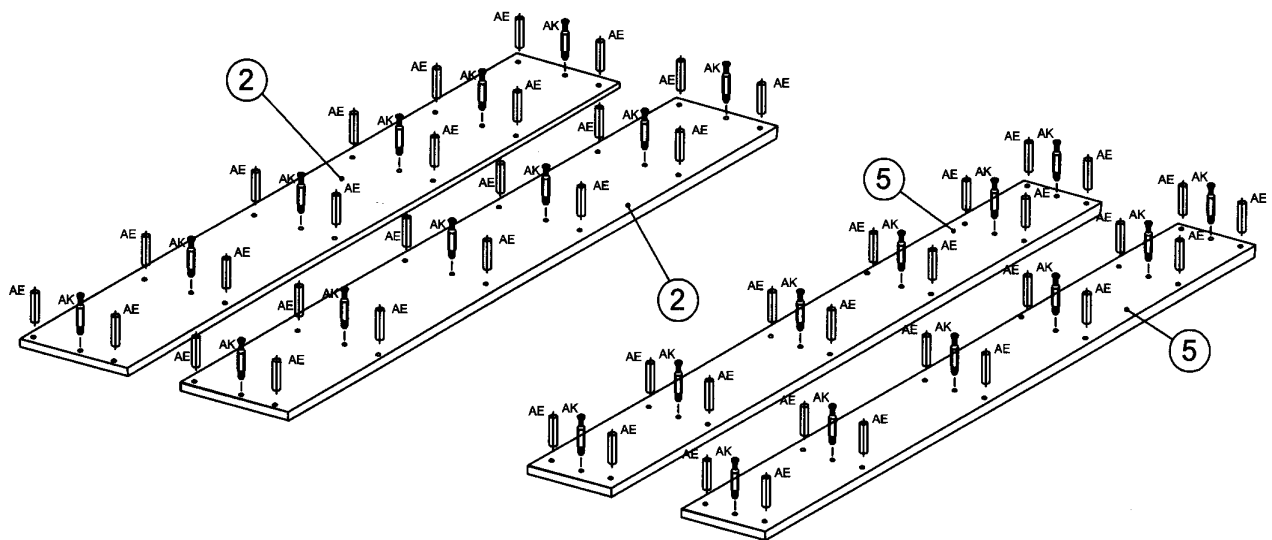
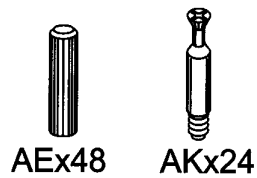
Codice pezzi di ricambio  
Code pieces de rechange  
Spare parts code **39**

UTENSILI NECESSARI - OUTILS NECESSAIRES - TOOLS NEEDED

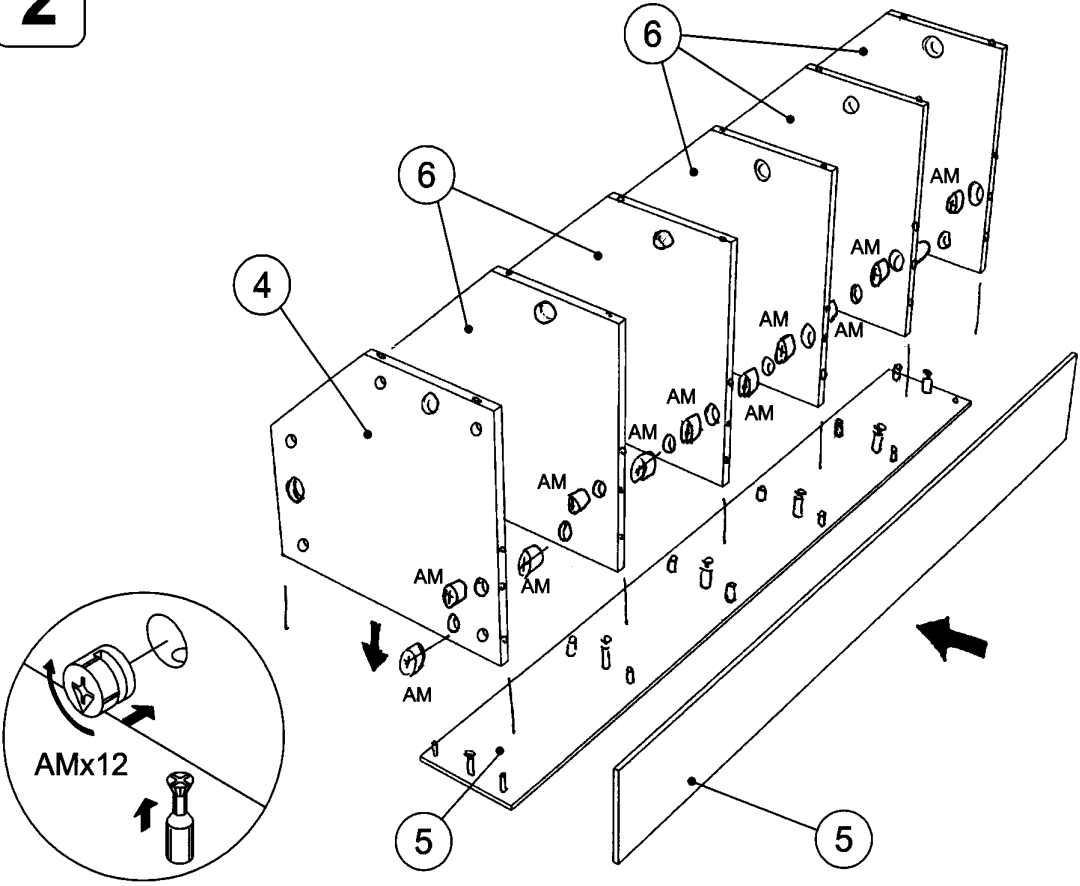


AE 48 	AK 24 	AM 24 	PA 5 	WE 1 				
--------------	--------------	--------------	-------------	-------------	--	--	--	--

**1**



2



3

