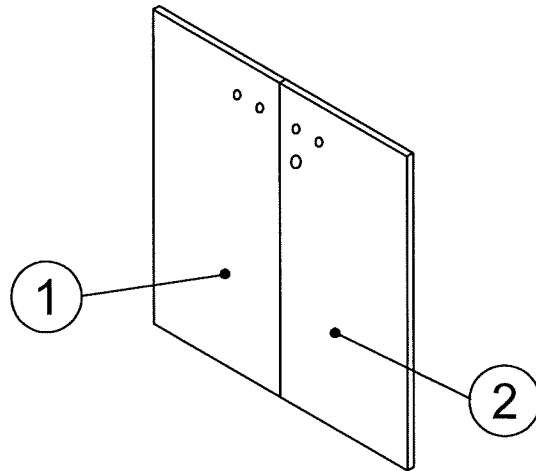
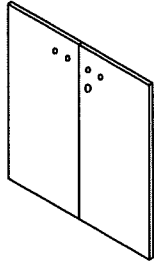
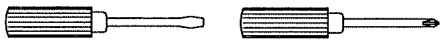


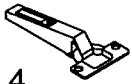
ISTRUZIONI DI MONTAGGIO – NOTICE DE MONTAGE – ASSEMBLY INSTRUCTIONS



UTENSILI NECESSARI – OUTILS NECESSAIRES – TOOLS NEEDED



CA



4

DA



4

LJ



2

NB



4

VJ



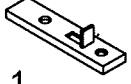
8

QL



1

QG



1

SB



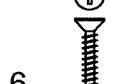
1

VA



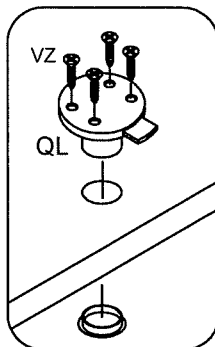
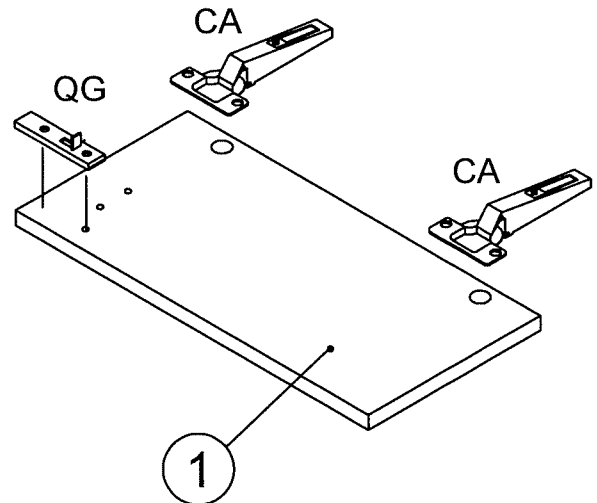
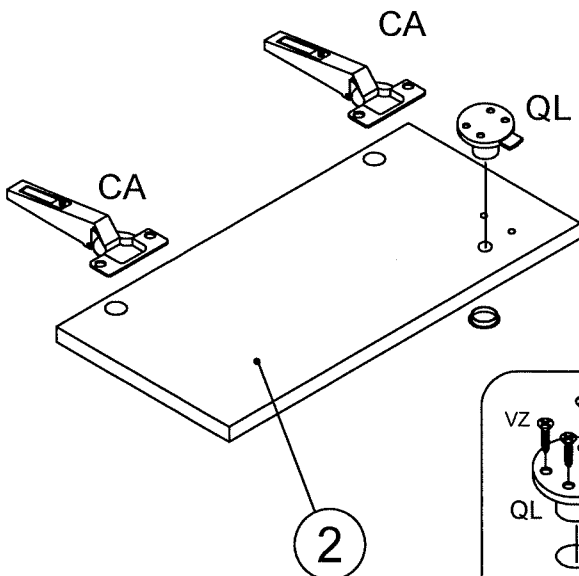
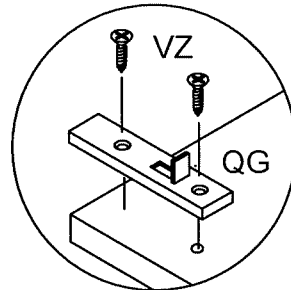
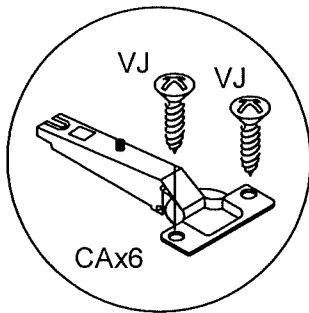
2

VZ



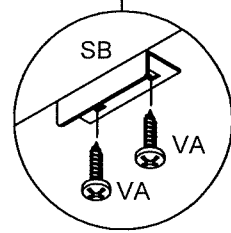
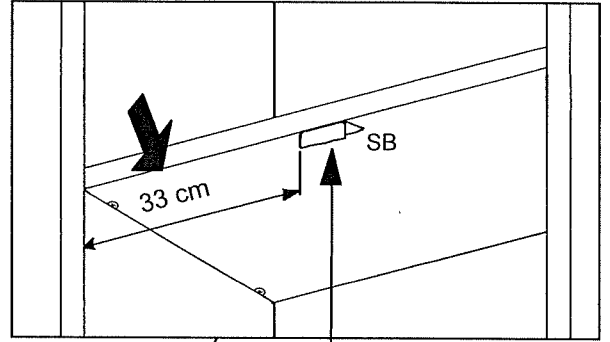
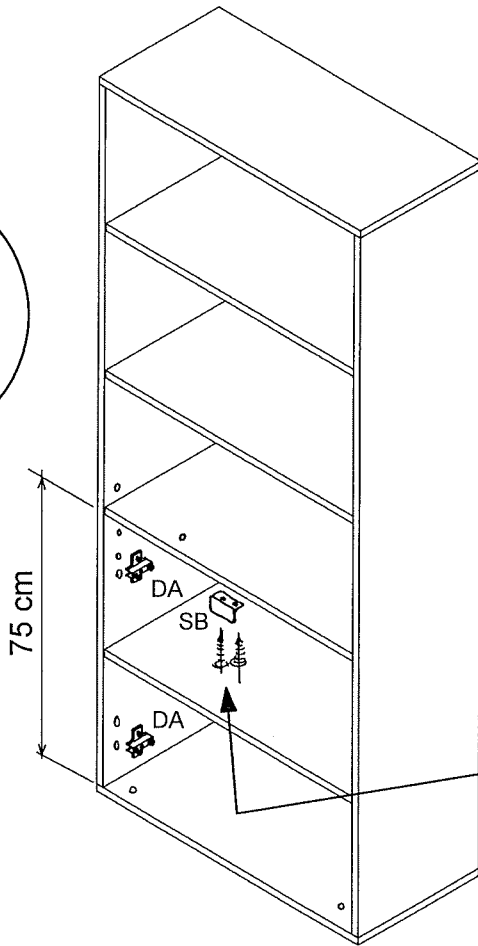
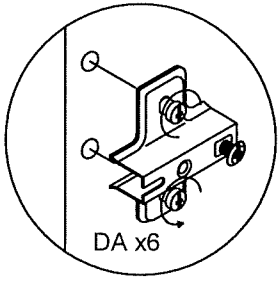
6

1



2

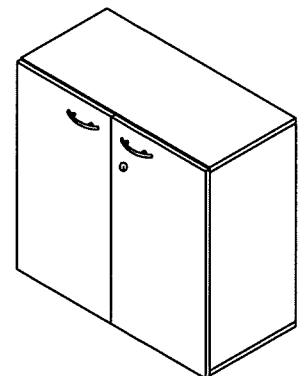
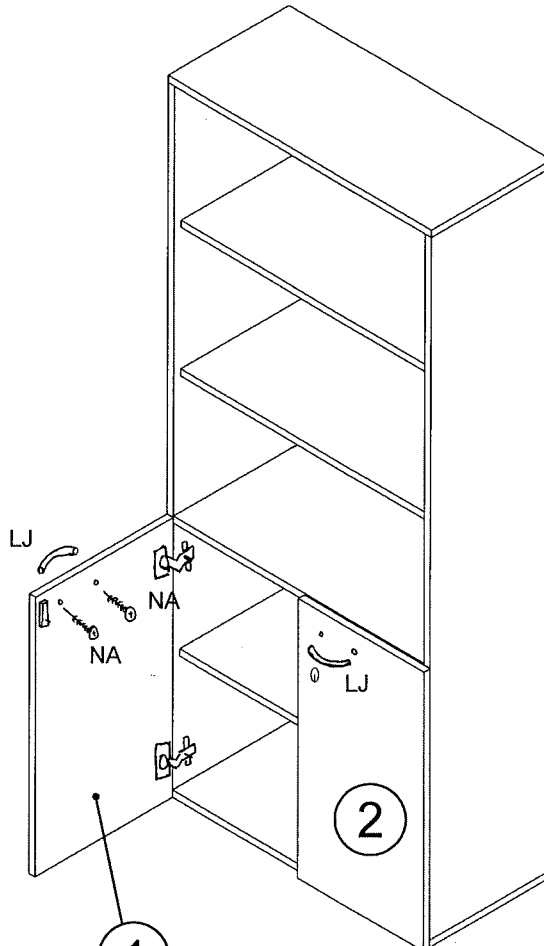
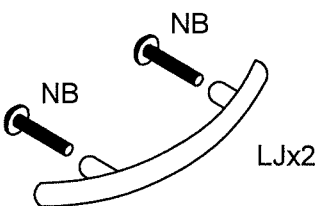
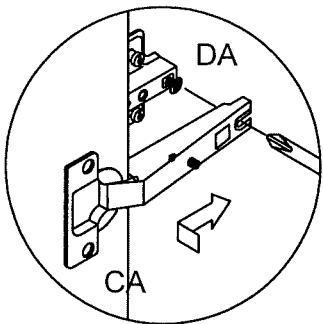
Ante Basse Protocollo



Libreria Alta L 76

3

Libreria Alta L 76



Libreria Bassa L 76