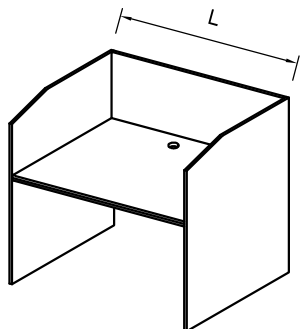
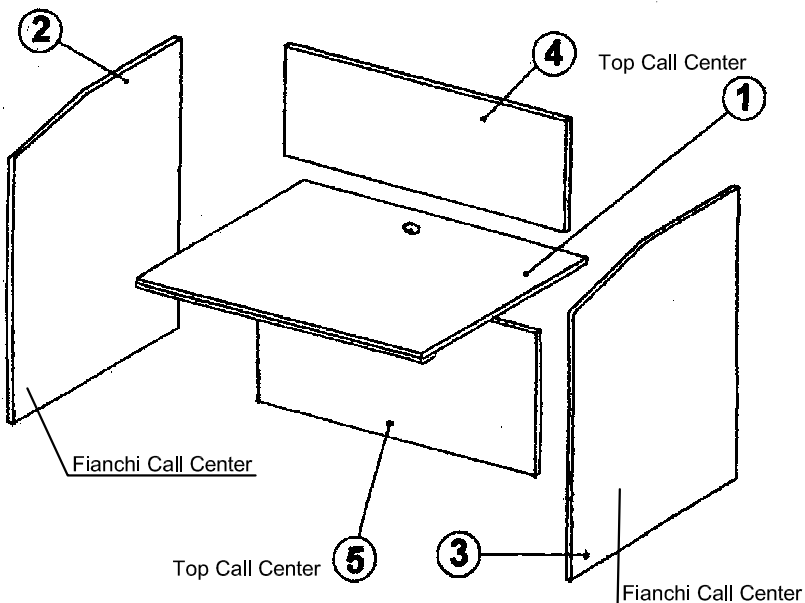


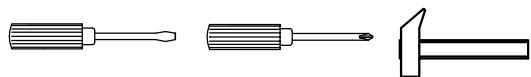
ISTRUZIONI DI MONTAGGIO – NOTICE DE MONTAGE – ASSEMBLY INSTRUCTIONS



L= 125 cm : Call Center 125
L= 90 cm : Call Center 90



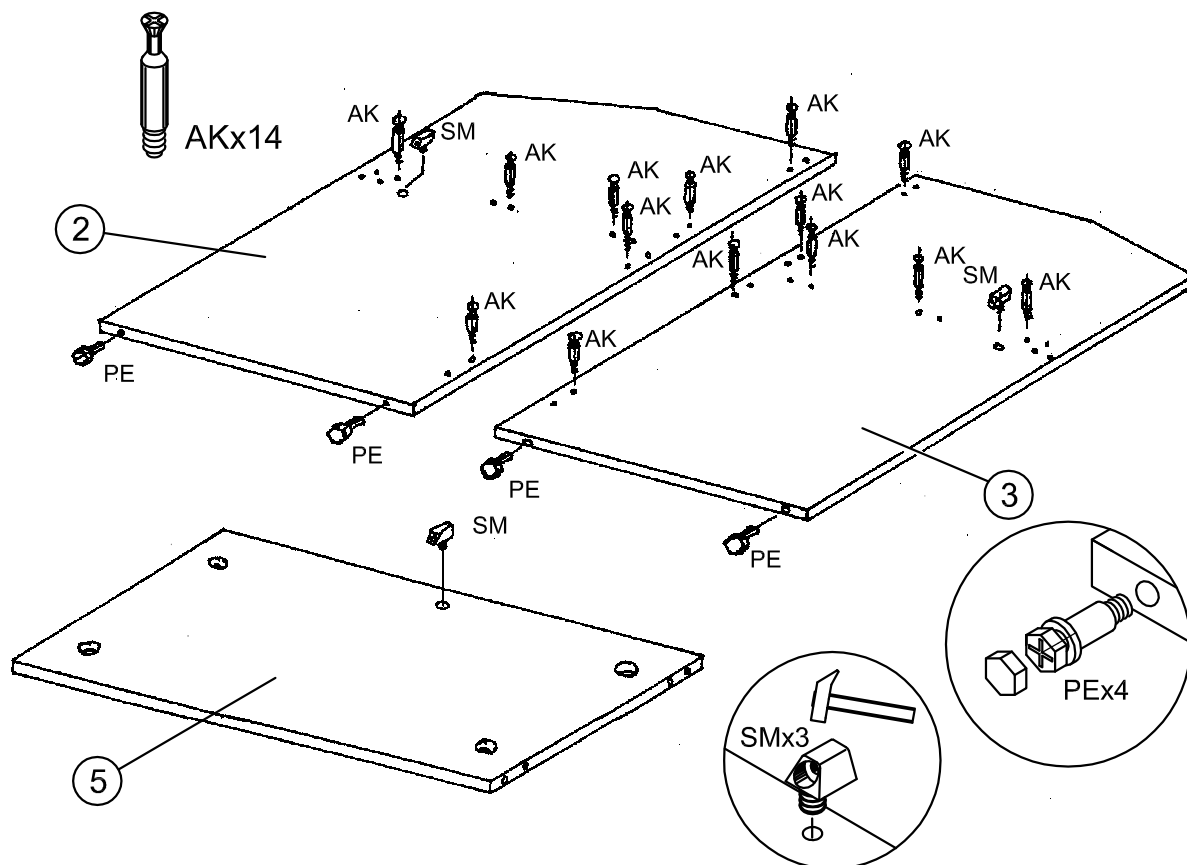
UTENSILI NECESSARI – OUTILS NECESSAIRES – TOOLS NEEDED



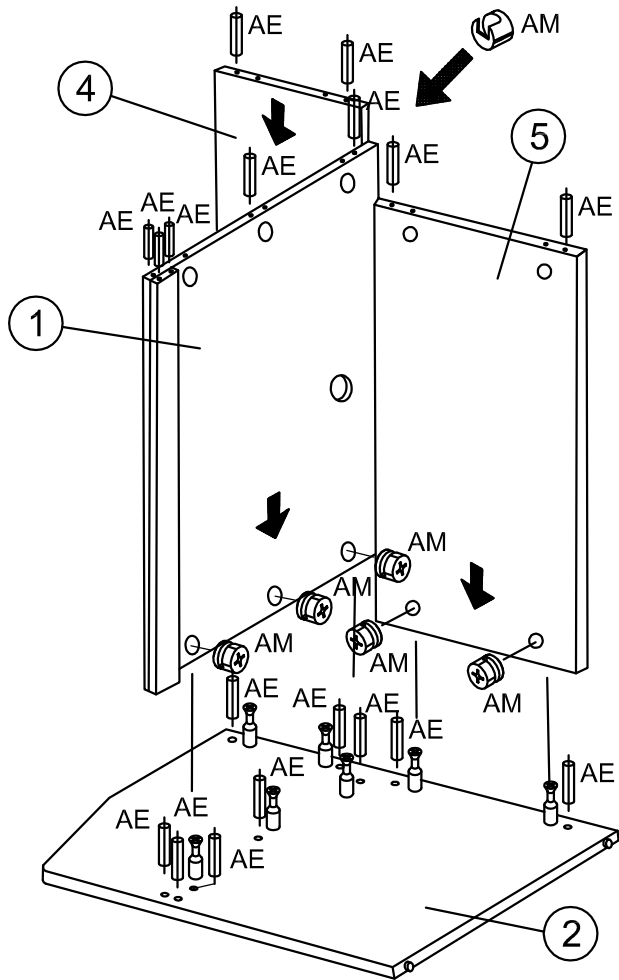
AE 18	AK 14	AM 14	SM 3	VC 3	PE 4	TP 1			
----------	----------	----------	---------	---------	---------	---------	--	--	--

(IT) Usare il prodotto in modo corretto, esclusivamente per la funzione a cui è destinato.
 (FR) Utilisez le produit correctement, exclusivement pour la fonction à laquelle il est destiné.
 (EN) Use the product correctly, exclusively for the function for which it is intended.

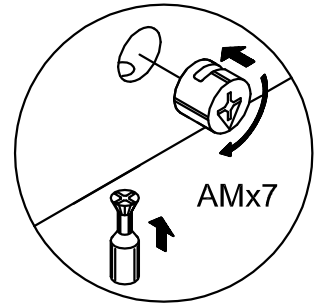
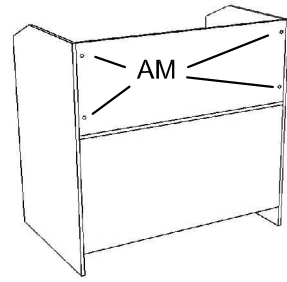
1



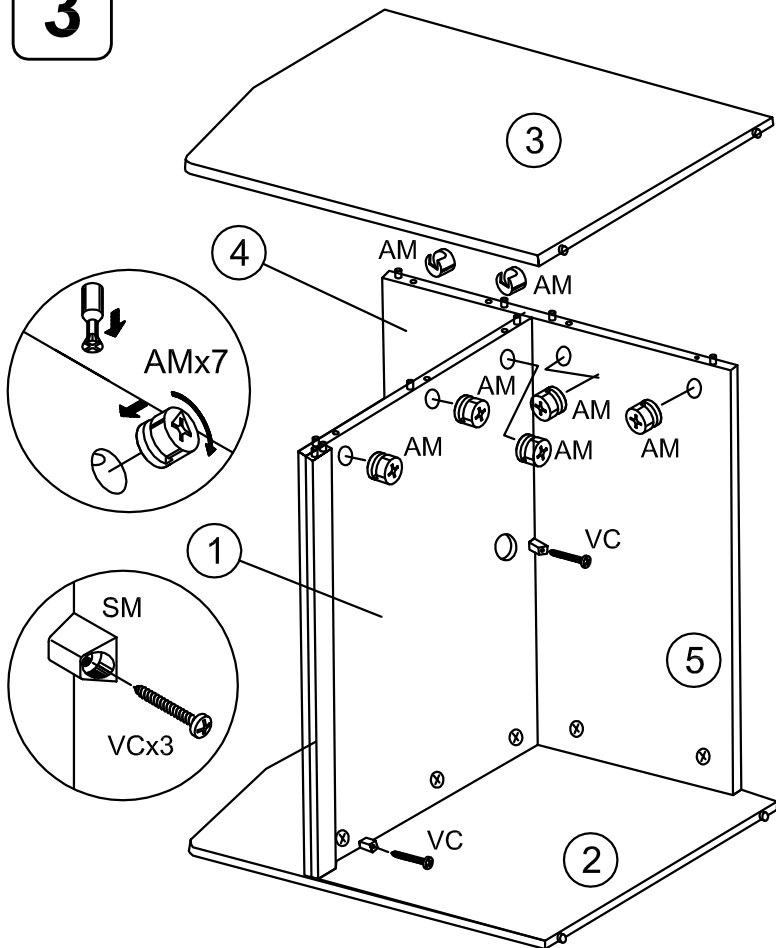
2



Call Center 125/90



3



4

