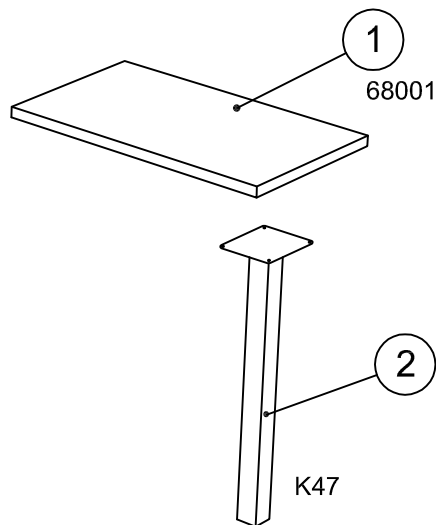
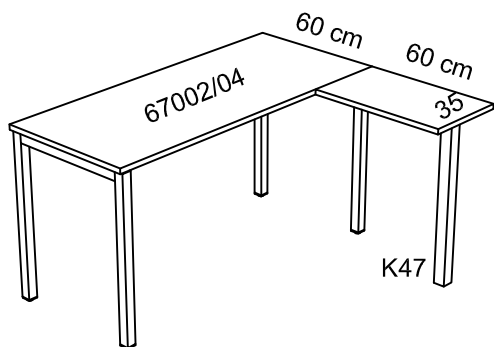
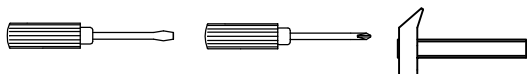


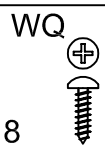
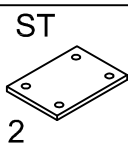
ISTRUZIONI DI MONTAGGIO - NOTICE DE MONTAGE - ASSEMBLY INSTRUCTIONS



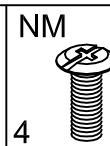
UTENSILI NECESSARI - OUTILS NECESSAIRES - TOOLS NEEDED



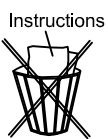
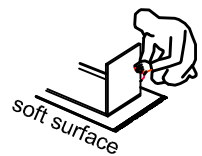
1
68001



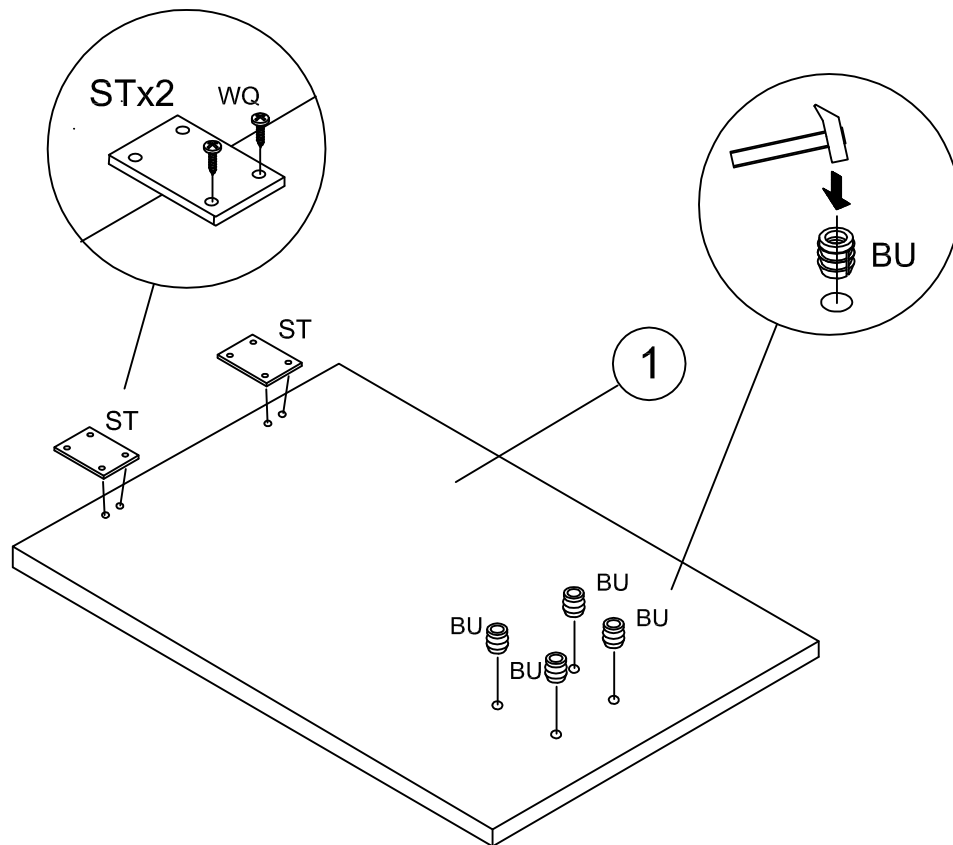
2
GAMBA
PIED
LEG



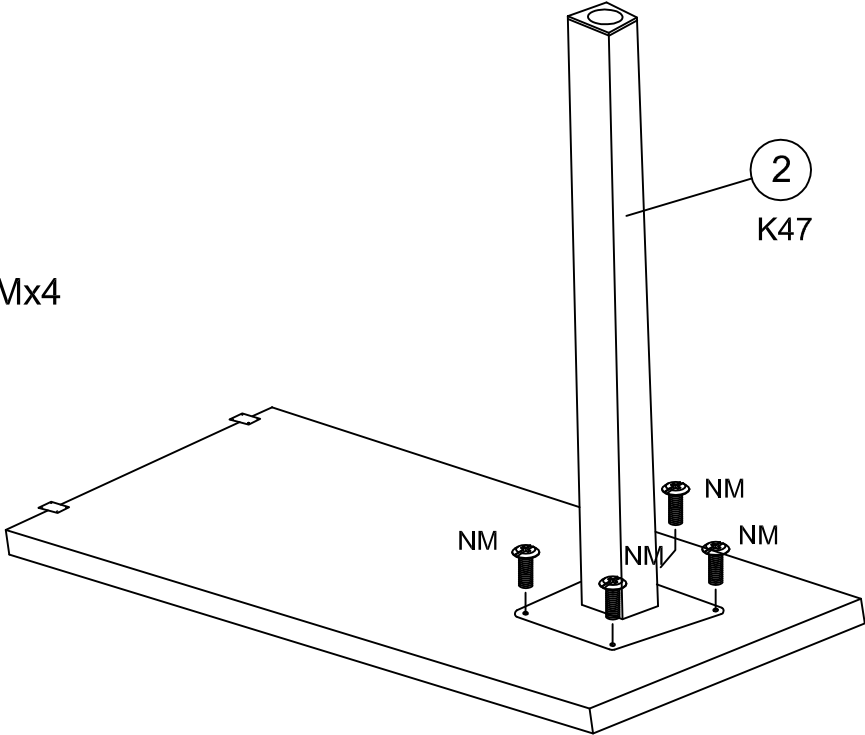
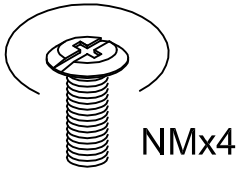
NOTES



1



2



3

