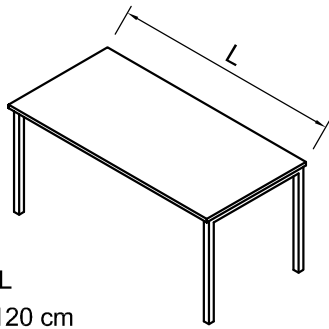
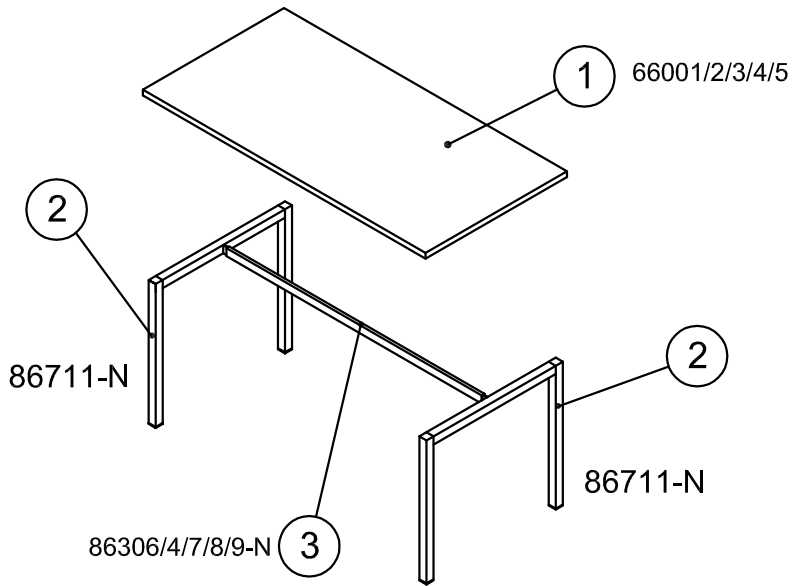


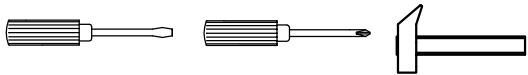
ISTRUZIONI DI MONTAGGIO - NOTICE DE MONTAGE - ASSEMBLY INSTRUCTIONS



- ① L
66004 : 120 cm
66002 : 140 cm
66003 : 160 cm
66005 : 180 cm

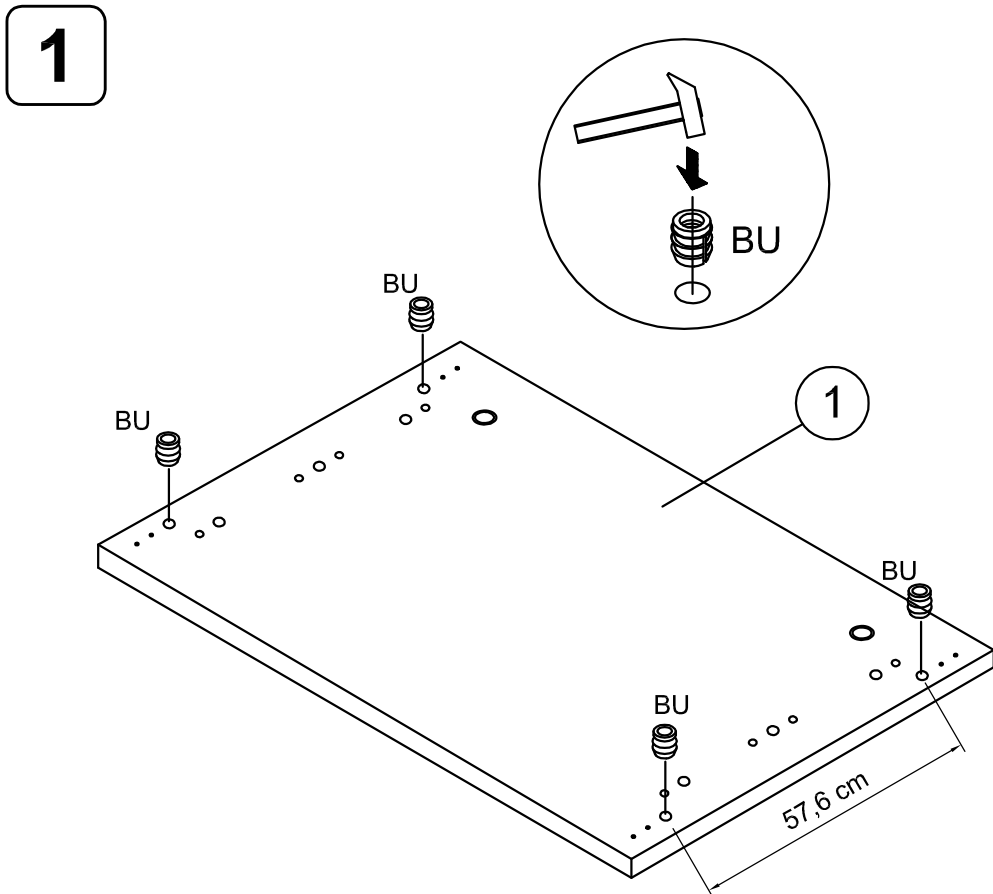
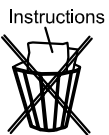
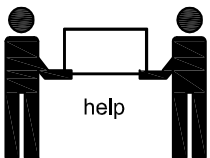
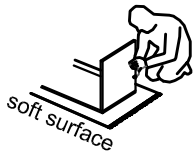


UTENSILI NECESSARI - OUTILS NECESSAIRES - TOOLS NEEDED

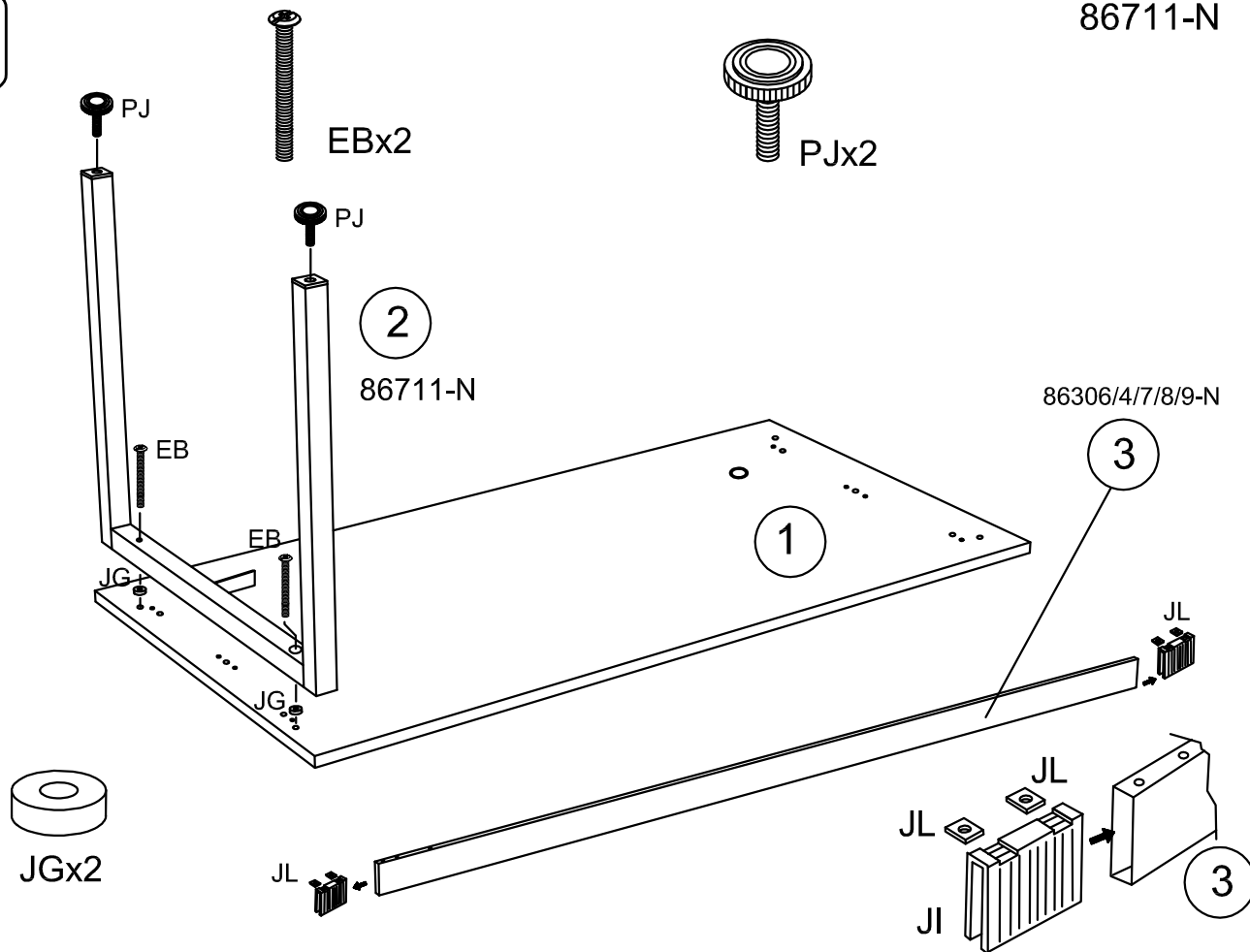


EB 4	BU 4	JG 4	WF 3	JH 1	PJ 4	JL 4	GV 4		
---------	---------	---------	---------	---------	---------	---------	---------	--	--

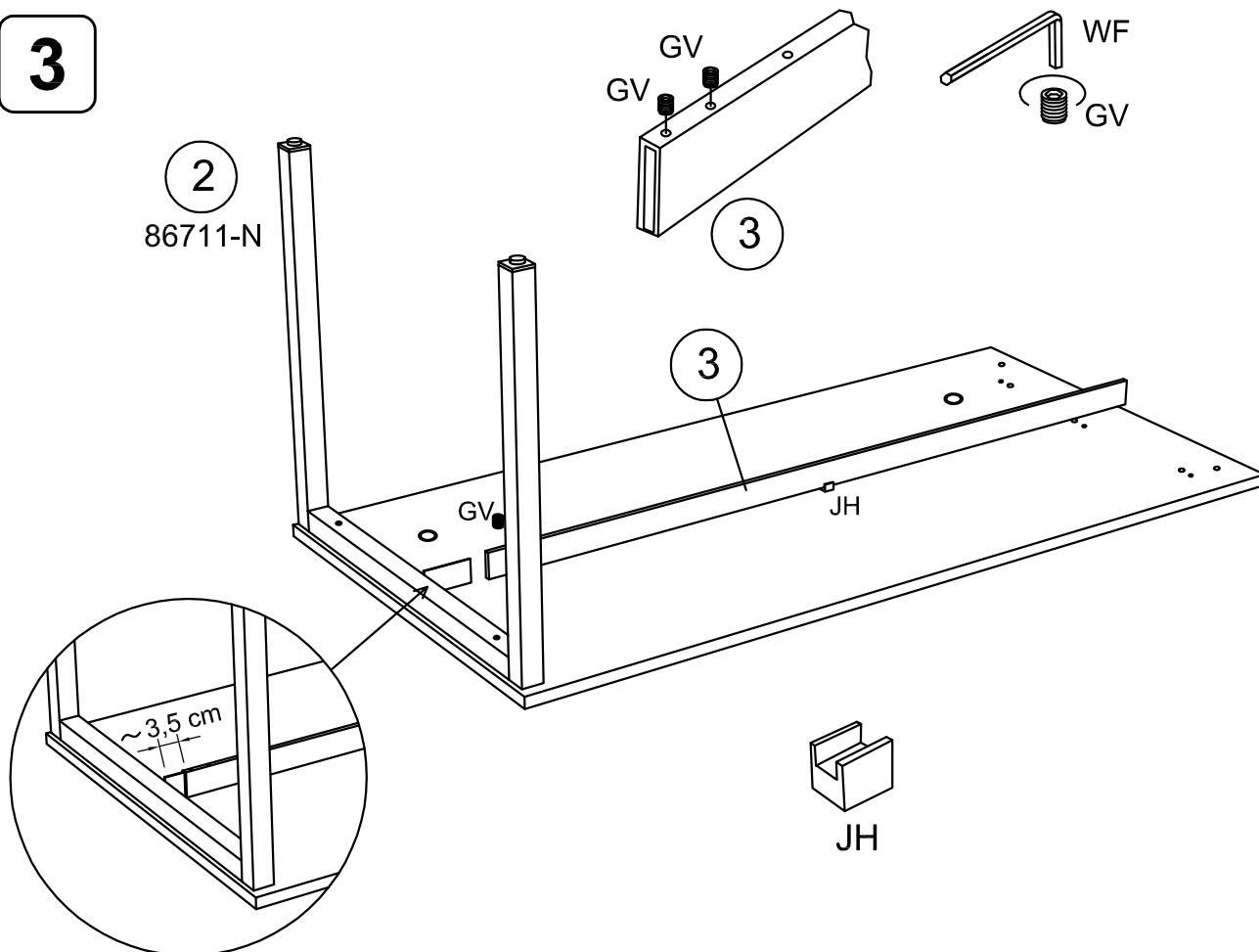
NOTES



2

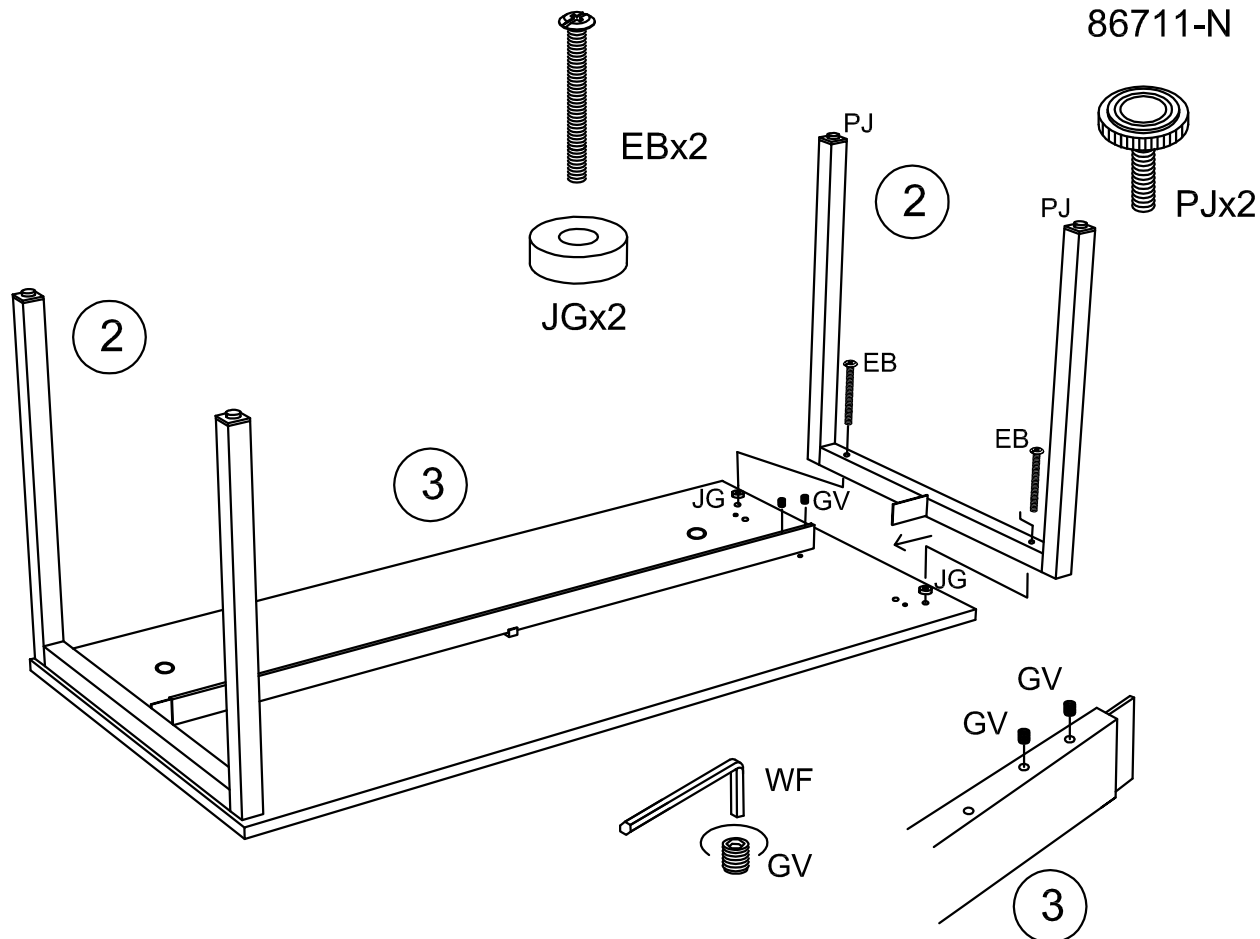


3

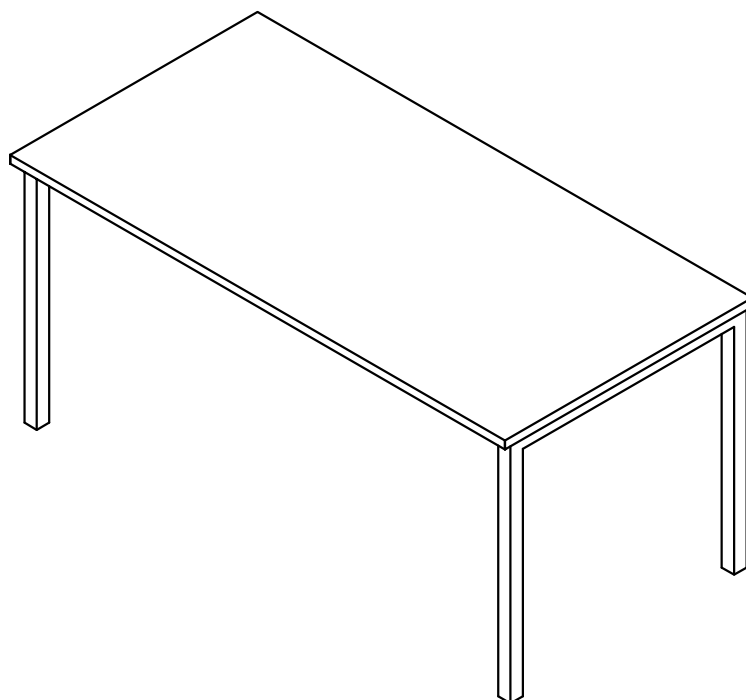


86711-N

4



5



(IT) Usare il prodotto in modo corretto, esclusivamente per la funzione a cui è destinato.

(FR) Utilisez le produit correctement, exclusivement pour la fonction à laquelle il est destiné.

(EN) Use the product correctly, exclusively for the function for which it is intended.