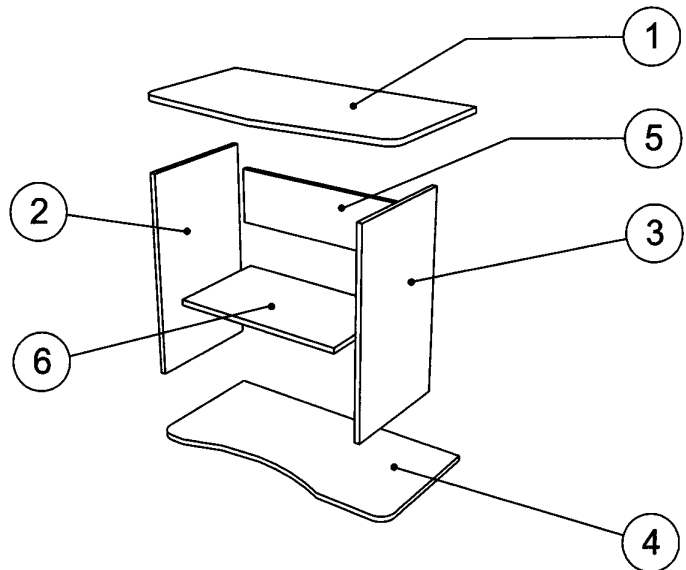
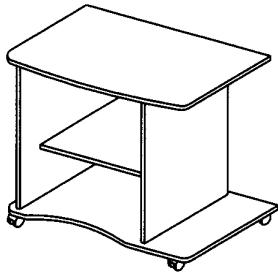


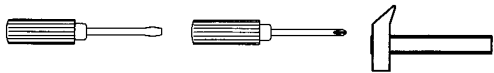
ISTRUZIONI DI MONTAGGIO - NOTICE DE MONTAGE - ASSEMBLY INSTRUCTIONS



Codice pezzi di ricambio  
Code pieces de rechange  
Spare parts code

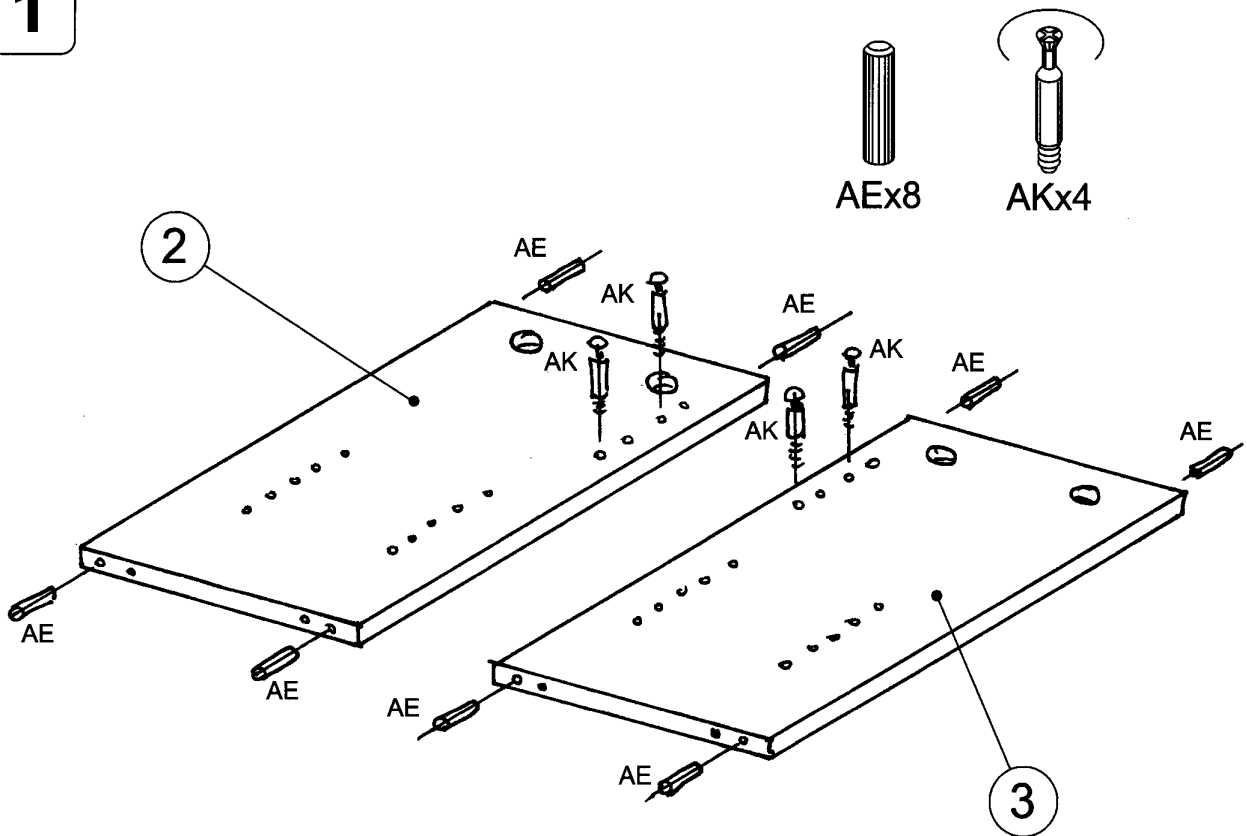
28/06

UTENSILI NECESSARI - OUTILS NECESSAIRES - TOOLS NEEDED



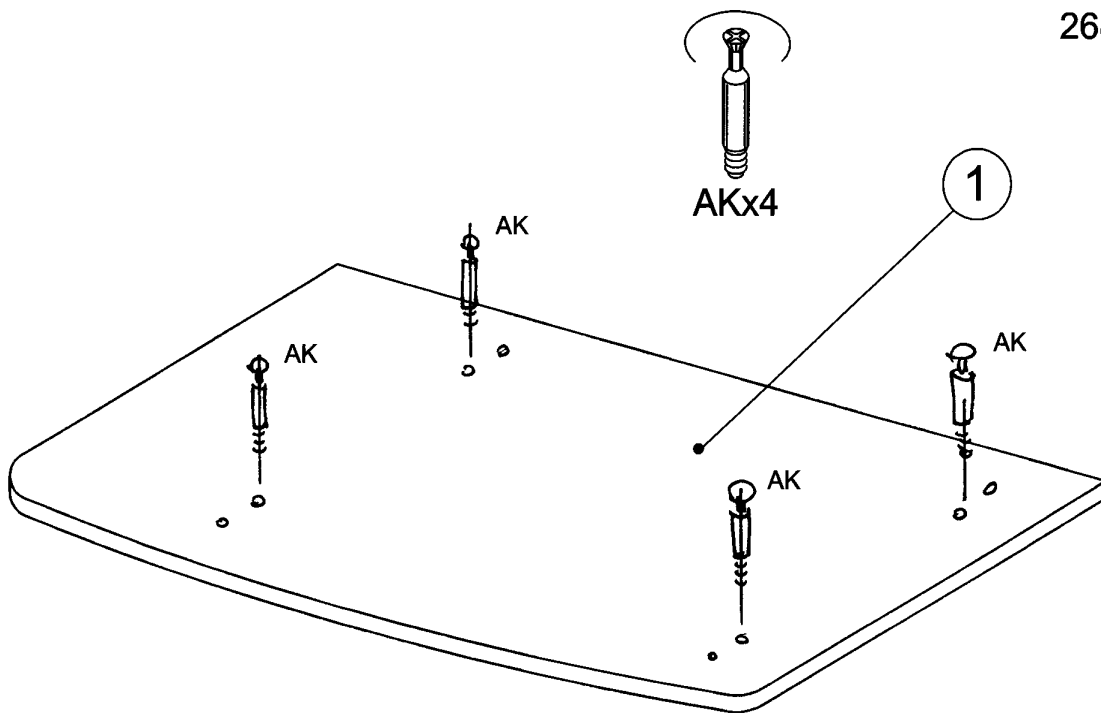
AE 12	AK 8	AM 8	WA 4	WE 1	RC 4	RT 4	RN 4	KE 4	
----------	---------	---------	---------	---------	---------	---------	---------	---------	--

**1**

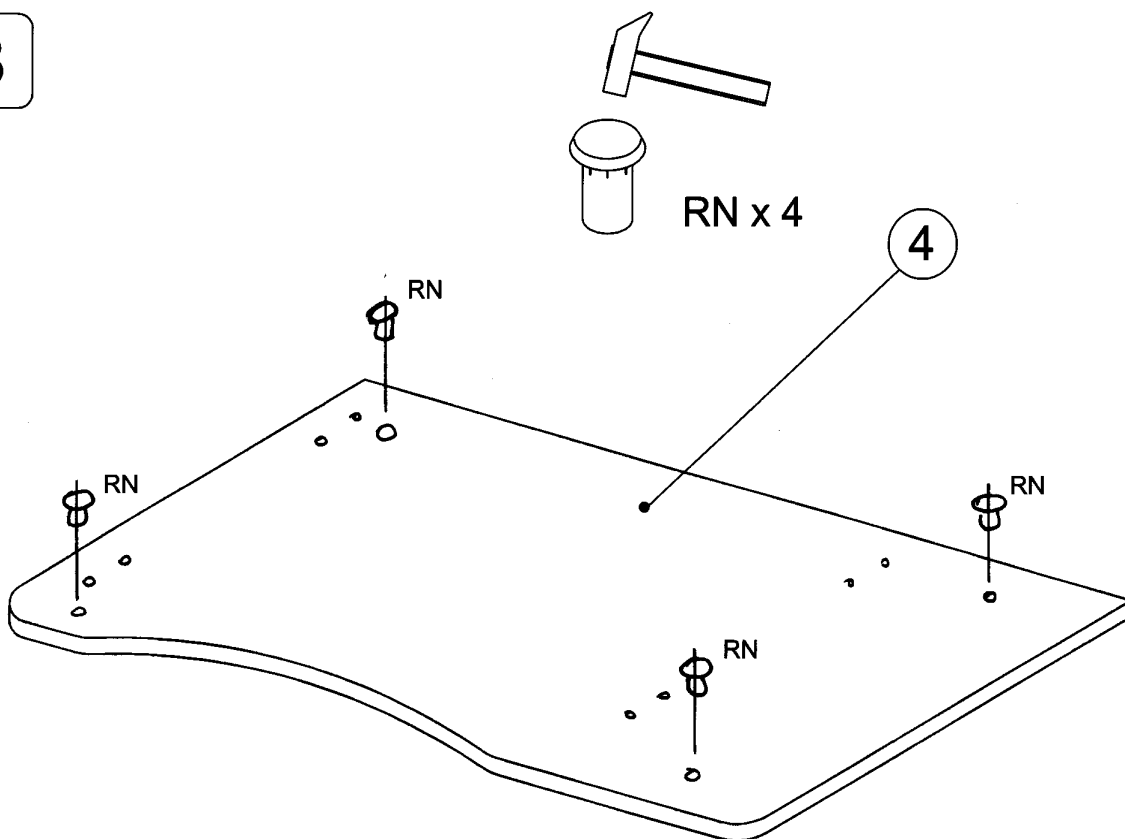


2

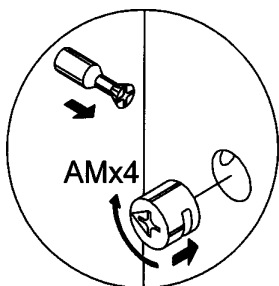
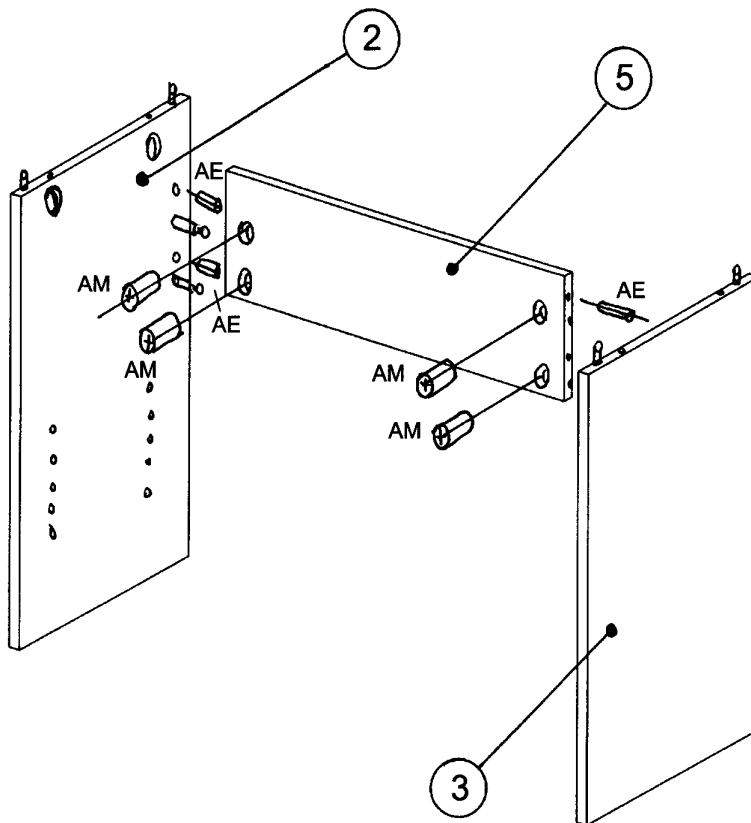
2686



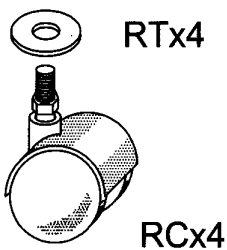
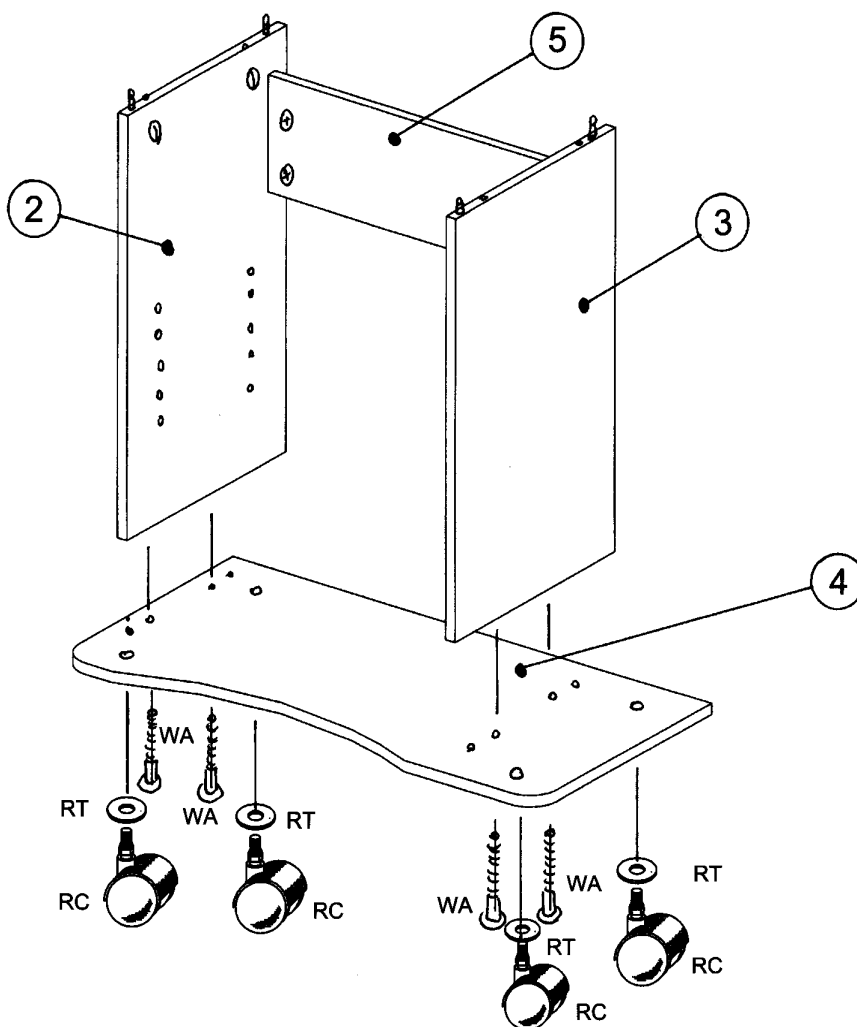
3



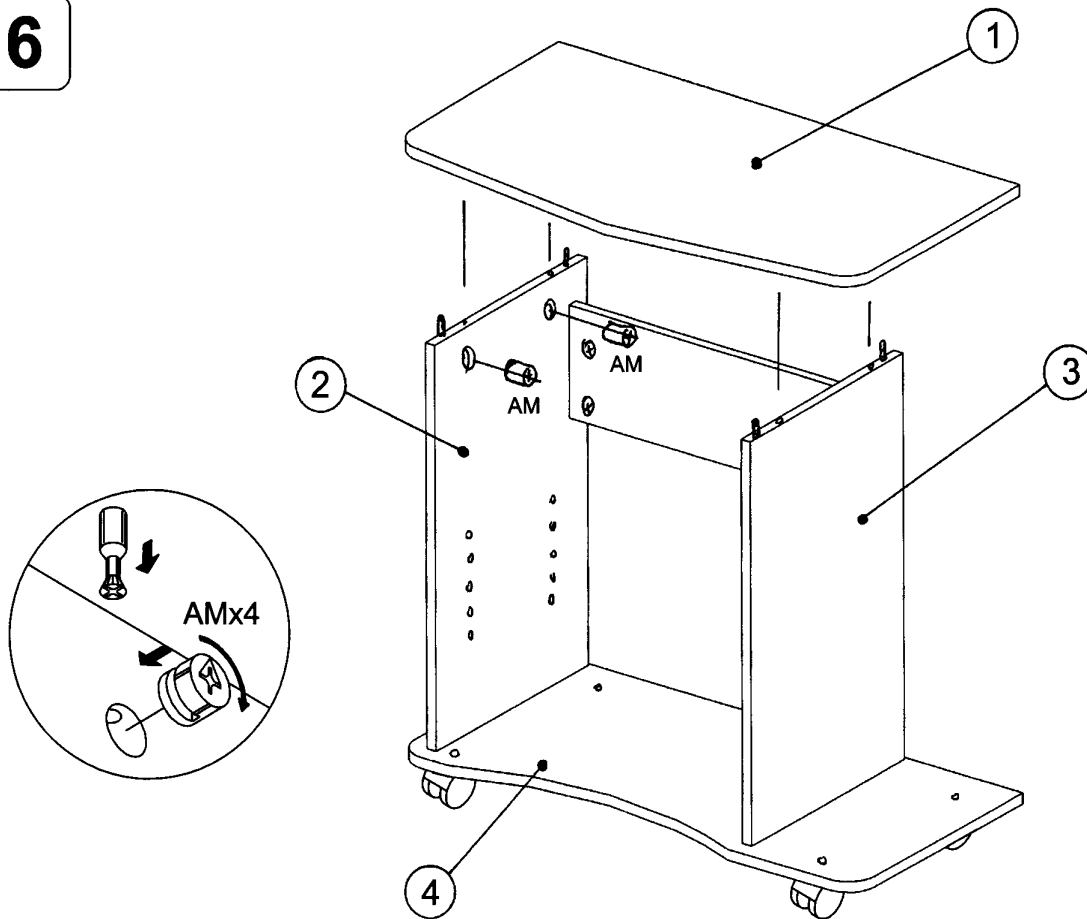
4



5



6



7

