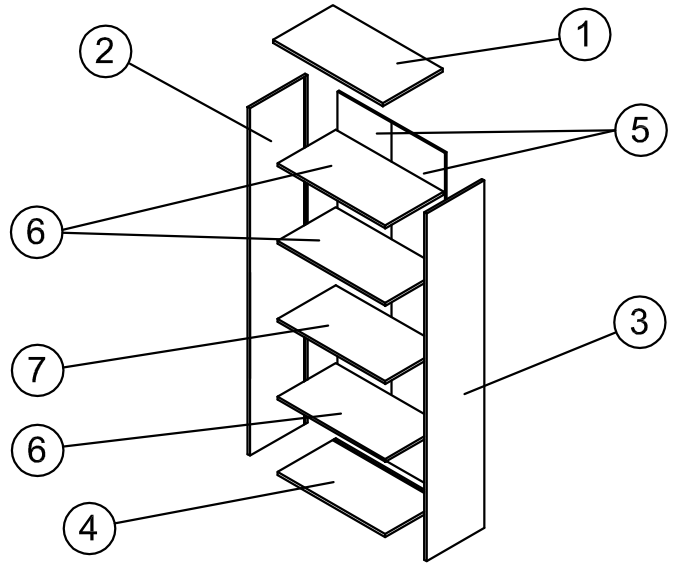
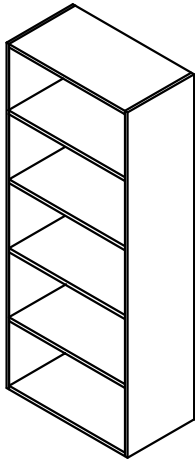
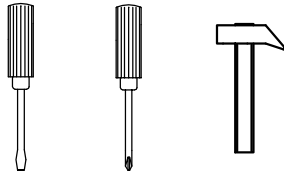


ISTRUZIONI DI MONTAGGIO - NOTICE DE MONTAGE - ASSEMBLY INSTRUCTIONS



utensili necessari
outils nécessaires
tools required

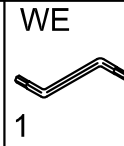
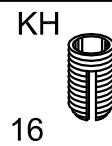
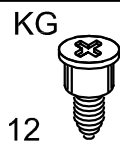
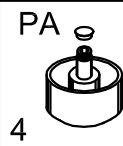
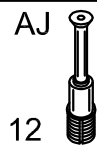
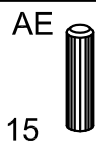


AR-ST (a) :

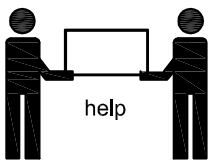
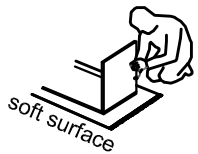
part. (1) (4) (6) (7) + ferramenta

AR-ST (b):

part. (2) (3) (5)



NOTES

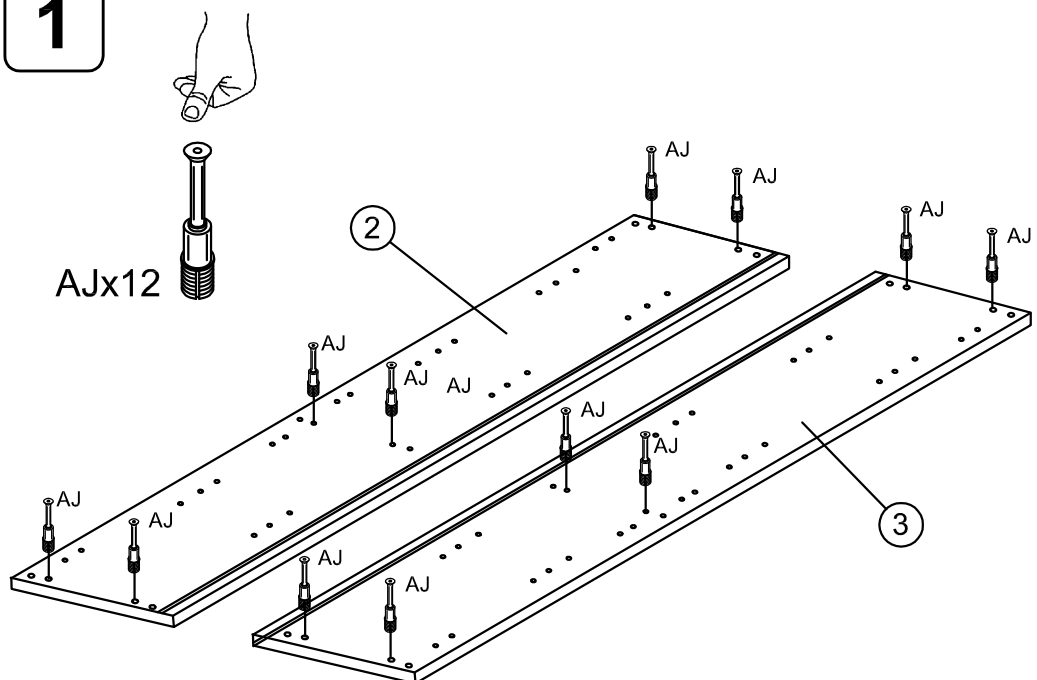


Instructions

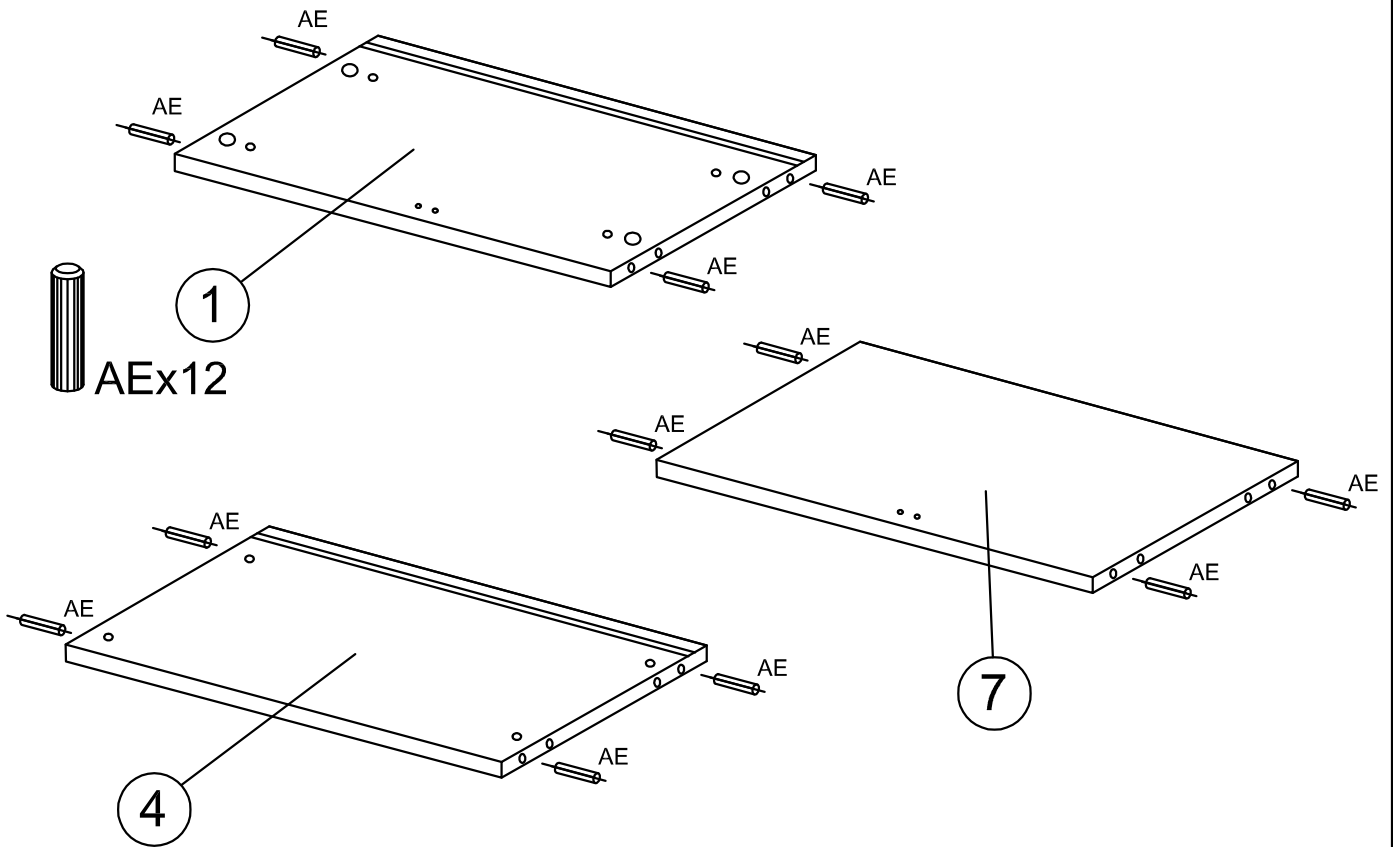


(IT) Usare il prodotto in modo corretto, esclusivamente per la funzione a cui è destinato.
(FR) Utilisez le produit correctement, exclusivement pour la fonction à laquelle il est destiné.
(EN) Use the product correctly, exclusively for the function for which it is intended.

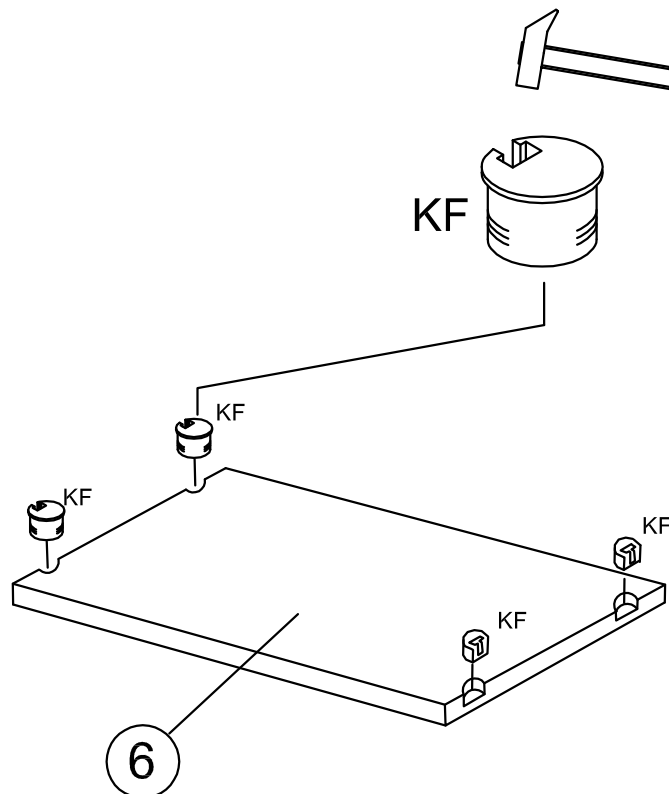
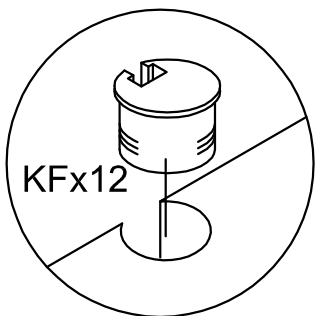
1



2

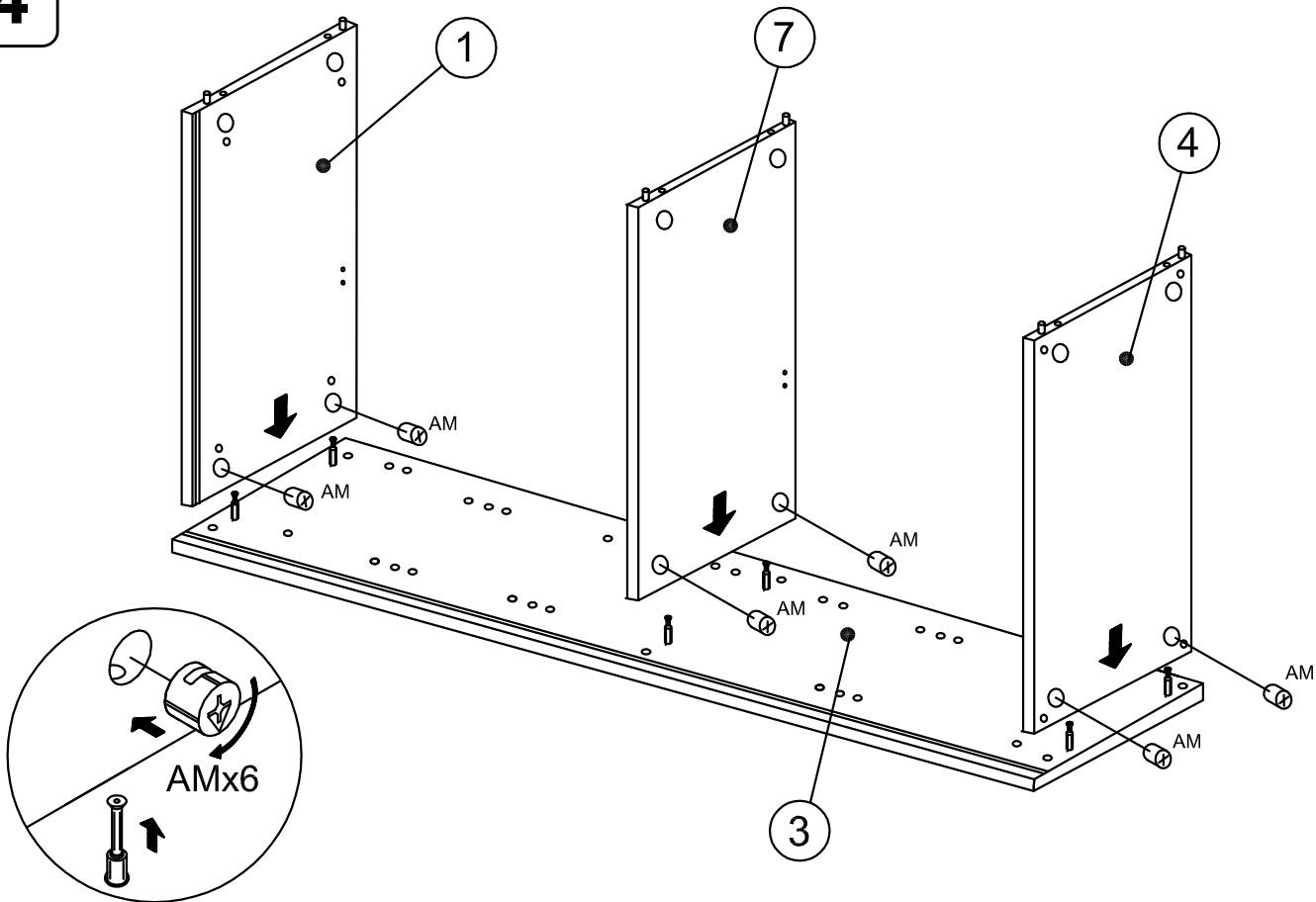


3

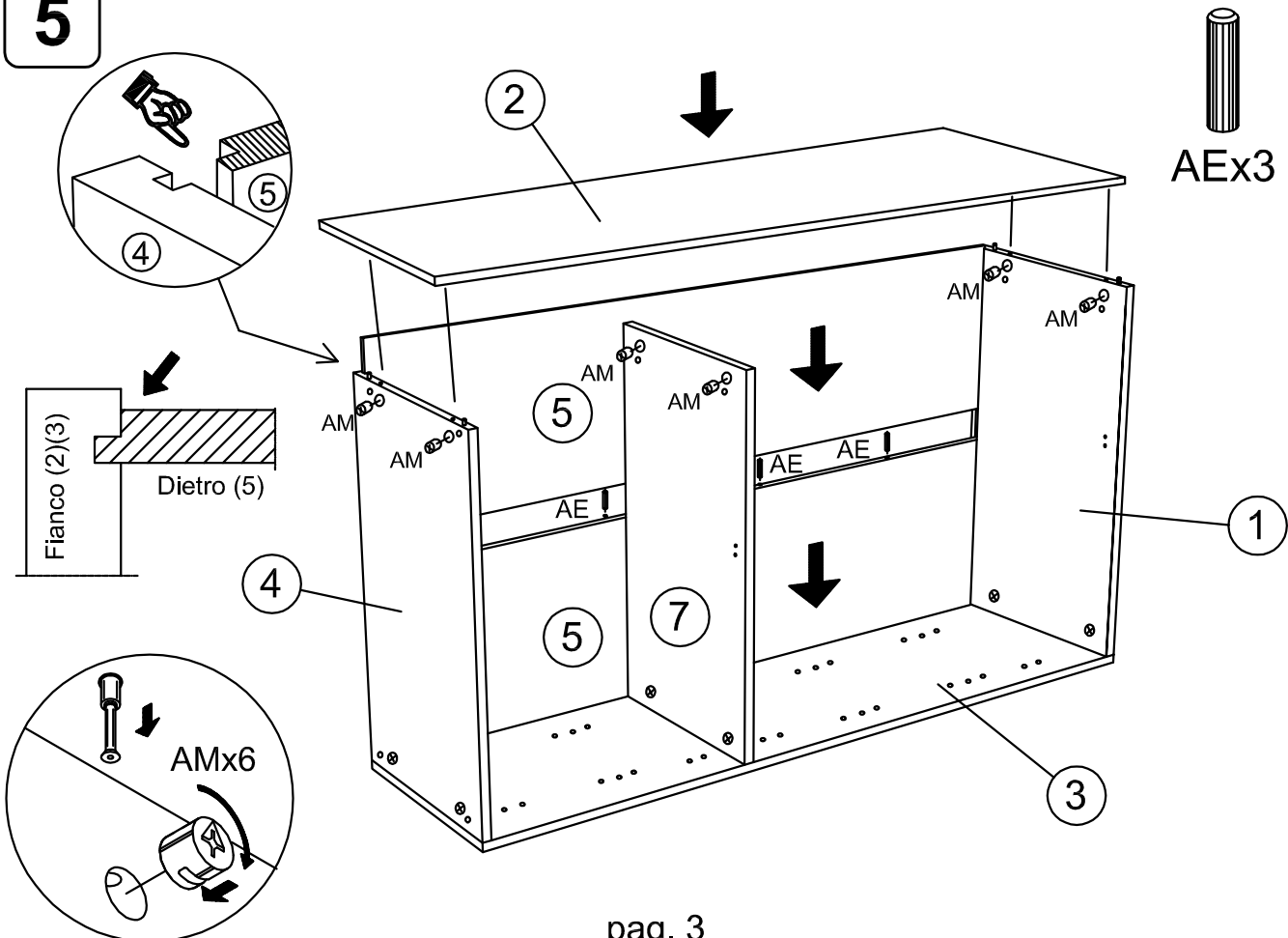


x 3

4



5



6

