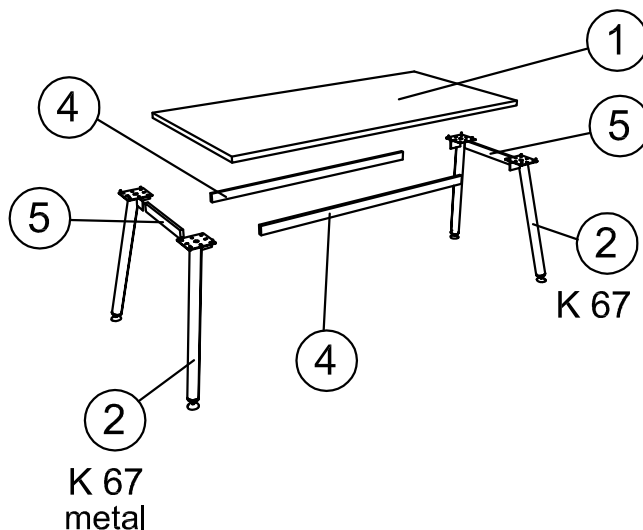
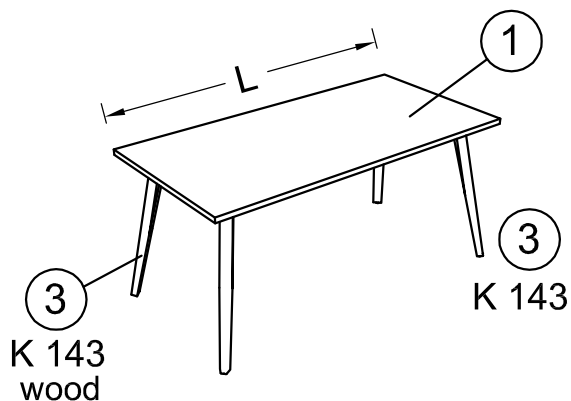
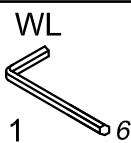
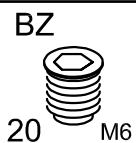
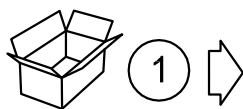


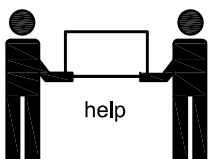
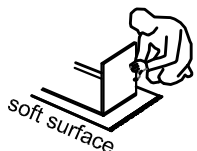
ISTRUZIONI DI MONTAGGIO - NOTICE DE MONTAGE - ASSEMBLY INSTRUCTIONS



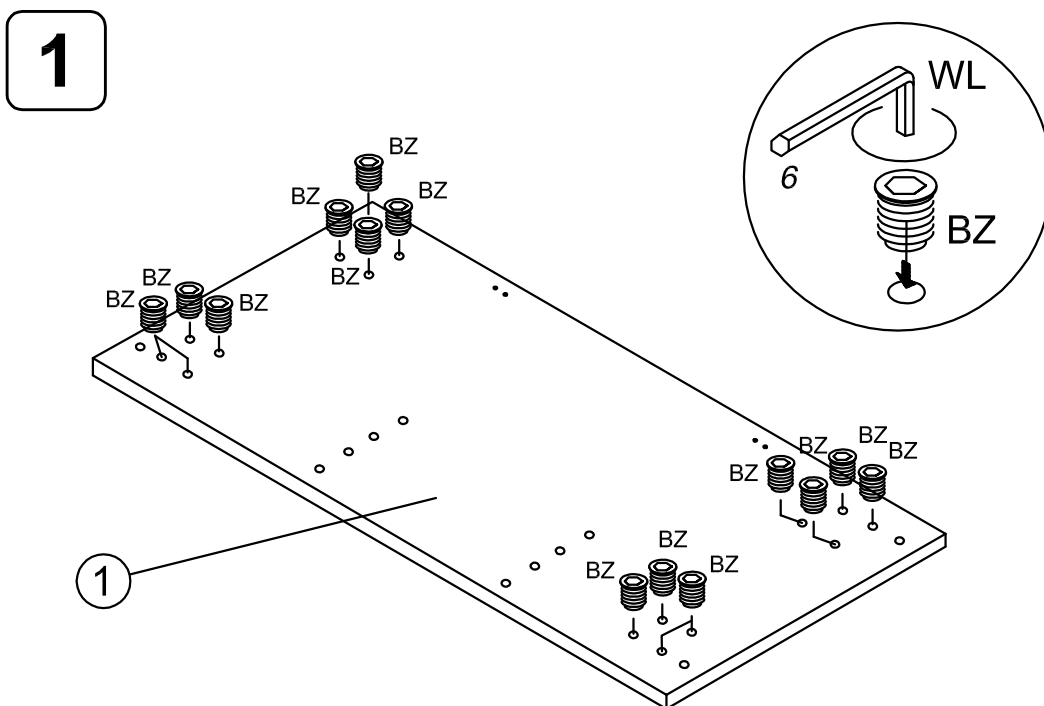
- art. L
- ① 64005= 180 cm
  - 64003= 160 cm
  - 64002= 140 cm
  - 64004= 120 cm
  - 64001= 80 cm



NOTES

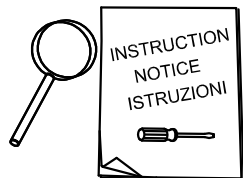


- (IT) **Usare il prodotto in modo corretto**, esclusivamente per la funzione a cui è destinato. Per spostarlo, sollevare e non trascinare.
- (FR) **Utilisez le produit correctement**, exclusivement pour la fonction à laquelle il est destiné. Pour le déplacer, soulevez et ne traînez pas.
- (EN) **Use the product correctly**, exclusively for the function for which it is intended. To move it, lift and not drag.



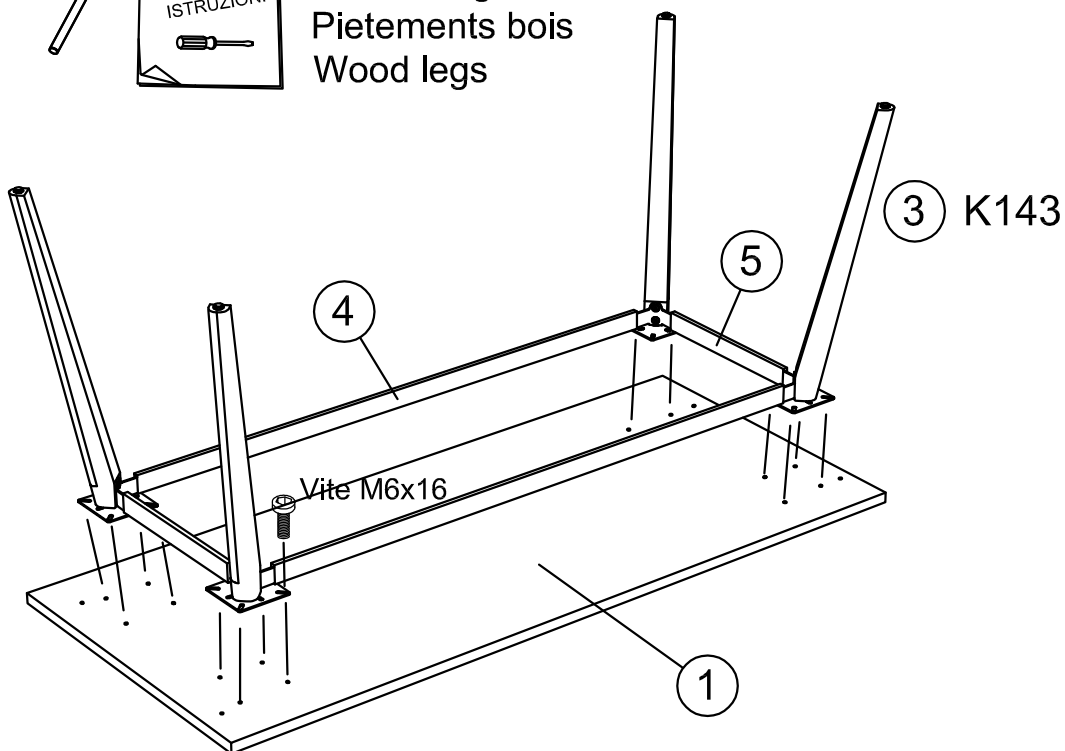
**2**

K143



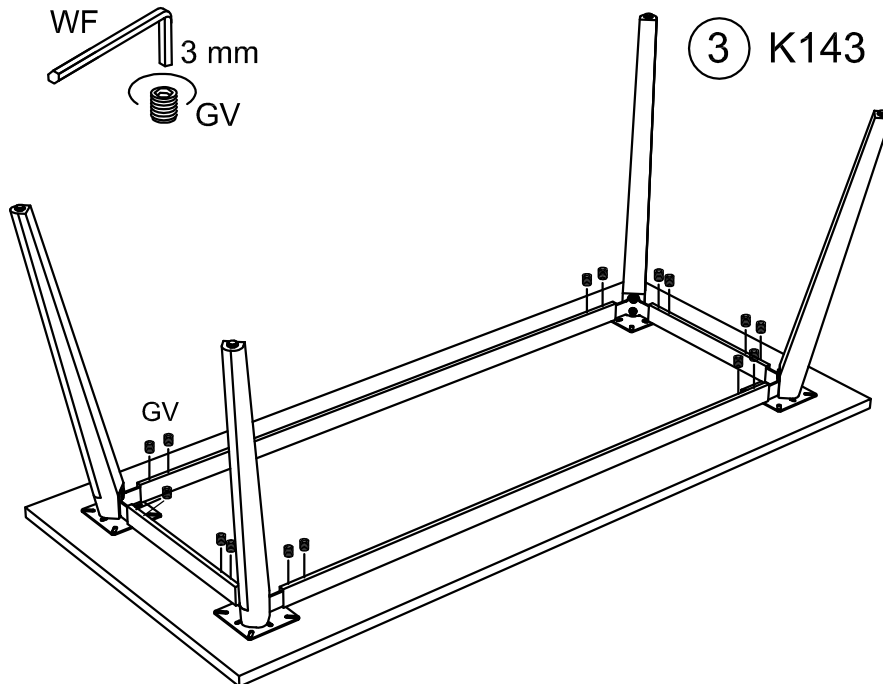
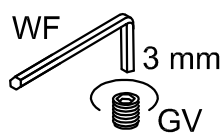
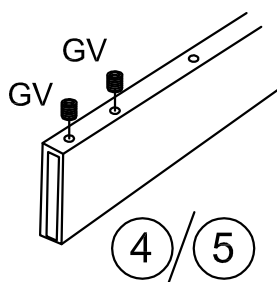
K143  
Gambe legno  
Pietements bois  
Wood legs

64001/2/3/4/5  
+ K143

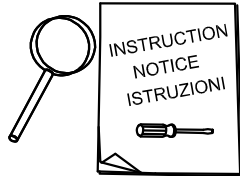


**3**

K143

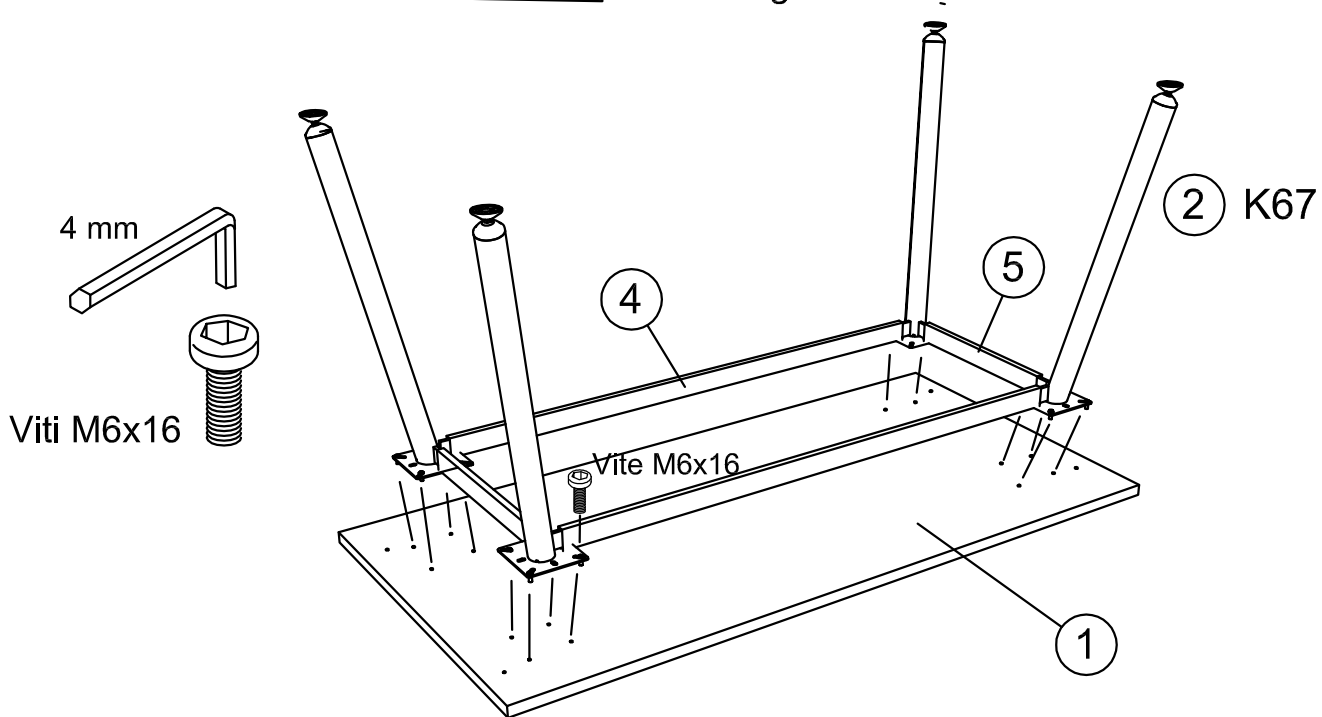


**2** K67

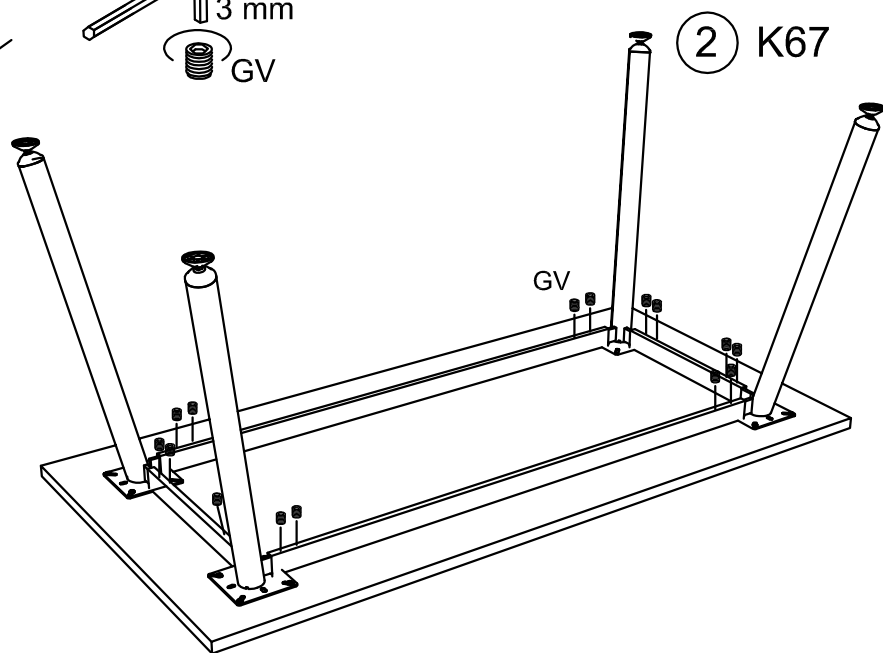
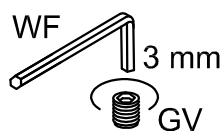
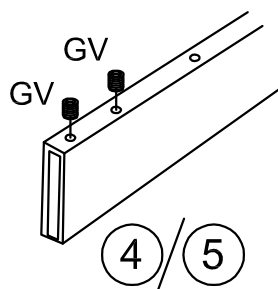


**K67**  
Gambe metallo  
Pietements metal  
Metal legs

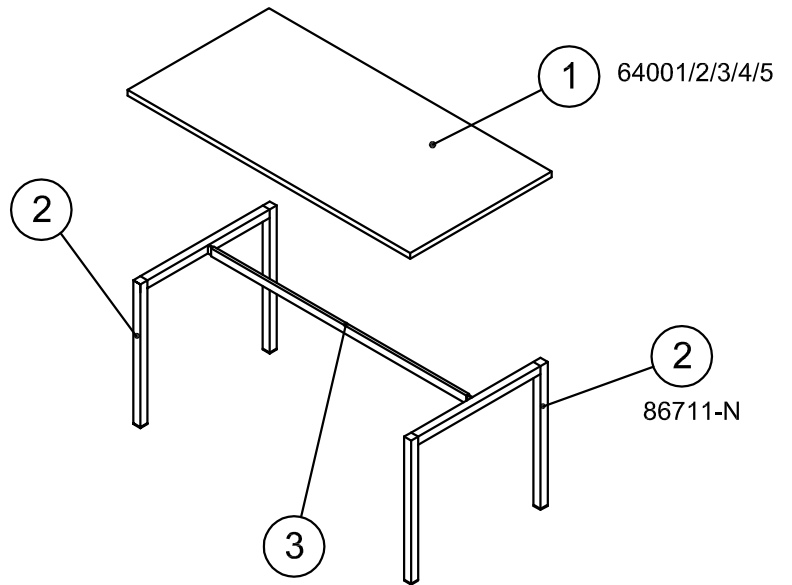
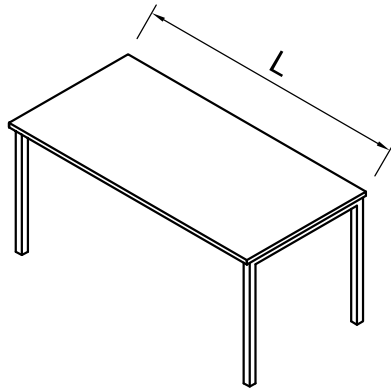
64001/2/3/4/5  
+ K67



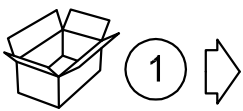
**3** K67



ISTRUZIONI DI MONTAGGIO - NOTICE DE MONTAGE - ASSEMBLY INSTRUCTIONS



- art. L
- ① 64005= 180 cm
  - 64003= 160 cm
  - 64002= 140 cm
  - 64004= 120 cm
  - 64001= 80 cm



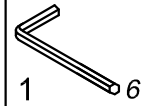
BZ



20

M6

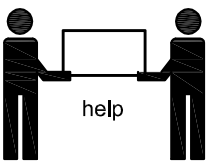
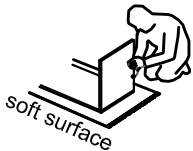
WL



1

6

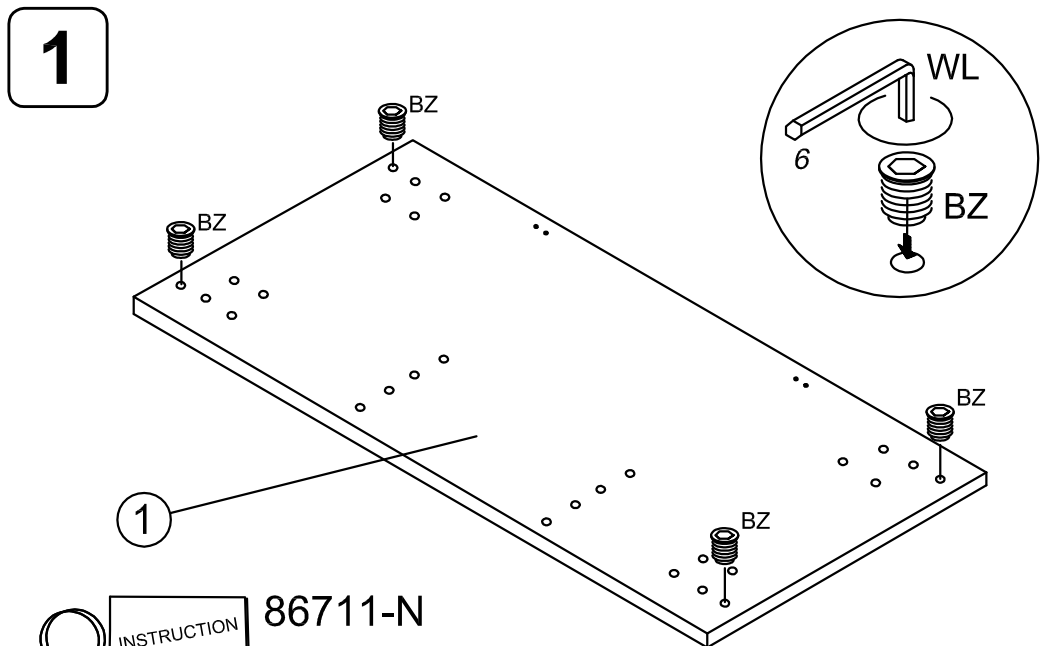
NOTES



Instructions



- (IT) **Usare il prodotto in modo corretto**, esclusivamente per la funzione a cui è destinato.  
Per spostarlo, sollevare e non trascinare.
- (FR) **Utilisez le produit correctement**, exclusivement pour la fonction à laquelle il est destiné.  
Pour le déplacer, soulevez et ne traînez pas.
- (EN) **Use the product correctly**, exclusively for the function for which it is intended.  
To move it, lift and not drag.



86711-N

Gambe  
Pietements  
Legs