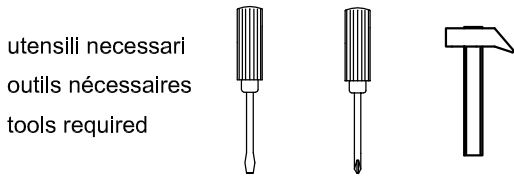
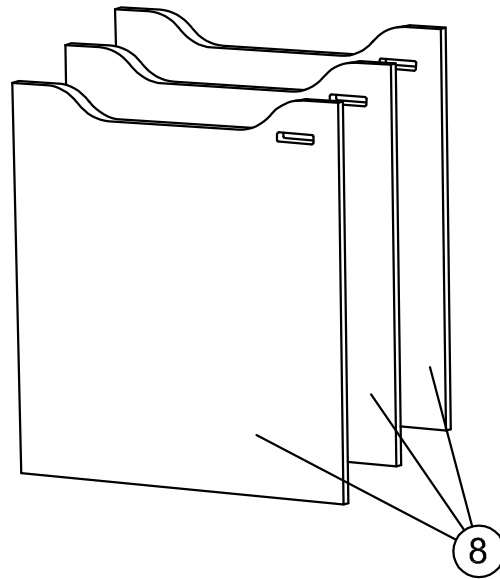
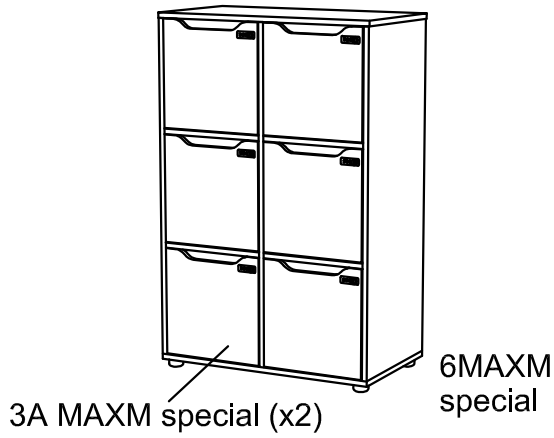
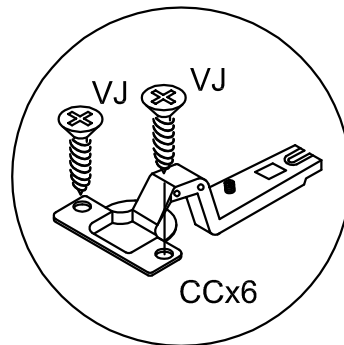
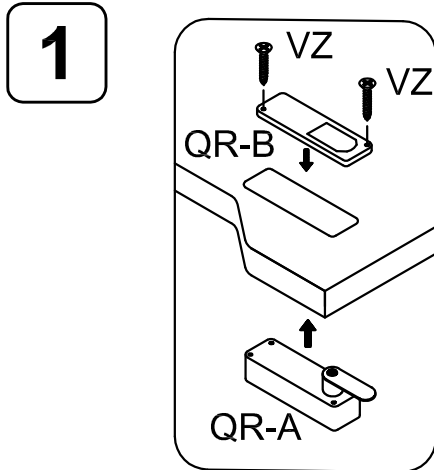
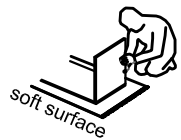


ISTRUZIONI DI MONTAGGIO - NOTICE DE MONTAGE - ASSEMBLY INSTRUCTIONS

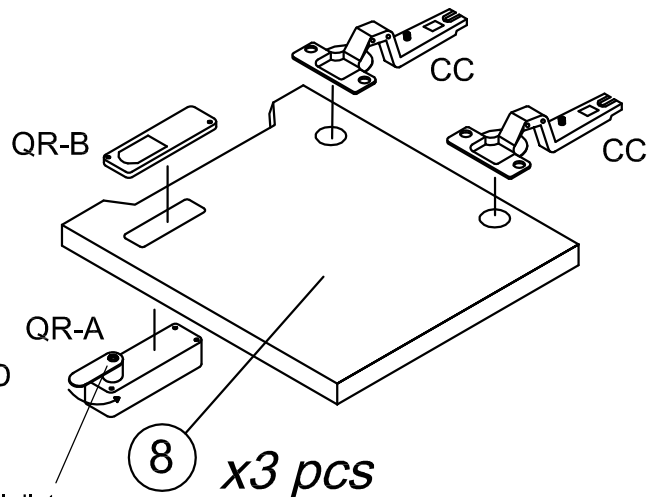
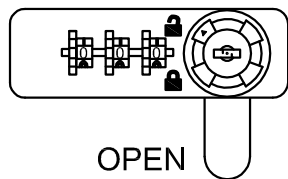


CC 6	DA 6	QR(a+b) 3	VJ 12	VA 12	VZ 6	SB 6			
-------------	-------------	------------------	--------------	--------------	-------------	-------------	--	--	--

NOTES



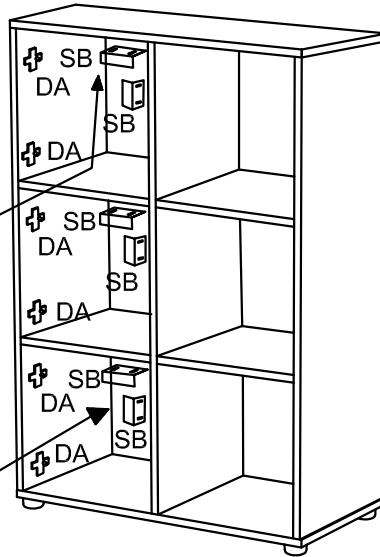
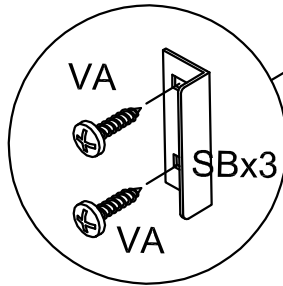
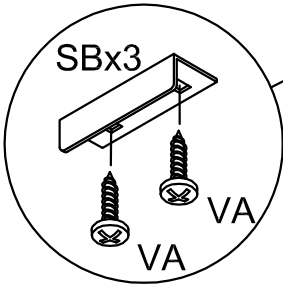
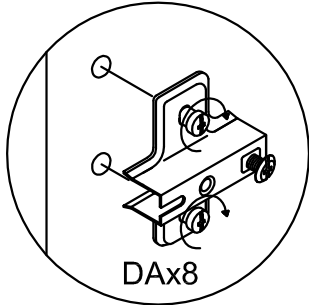
QR-A
Original Password: 0 0 0



regolare la piastra sul dietro
ajuster la plaque à l'arrière
adjust the plate on the back

3A MAXM special

2



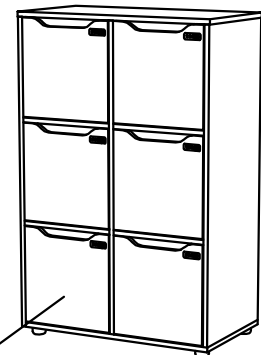
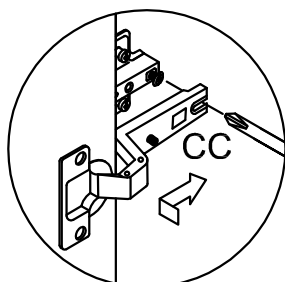
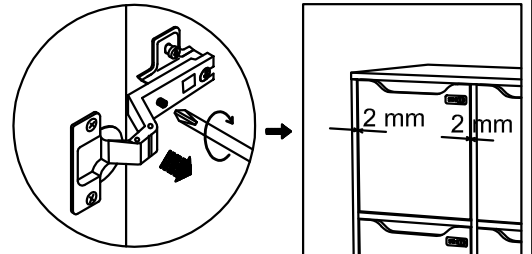
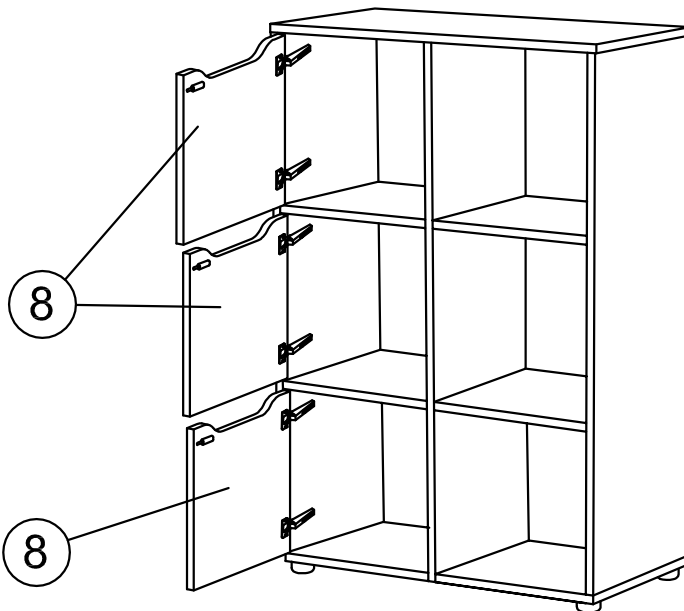
6/3 MAXM special

(IT) Le ante possono andare in qualsiasi spazio

(FR) Les portes peuvent aller à tout espace

(EN) The doors can go to any space

3



3A MAXM (x2)
special

6 MAXM
special