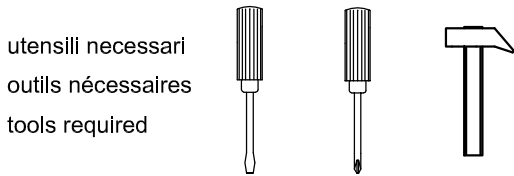
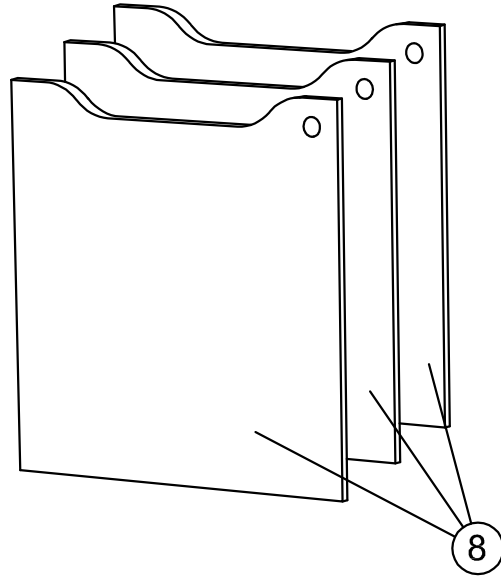
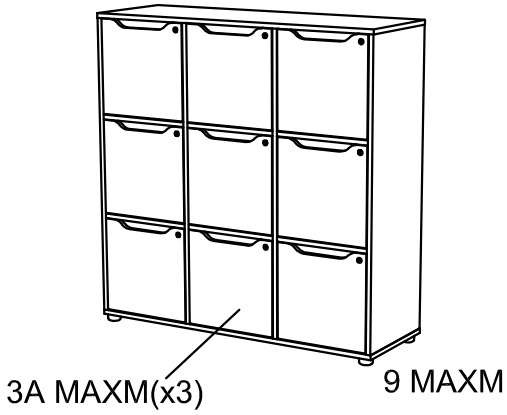
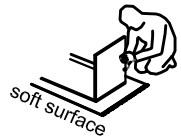


ISTRUZIONI DI MONTAGGIO - NOTICE DE MONTAGE - ASSEMBLY INSTRUCTIONS

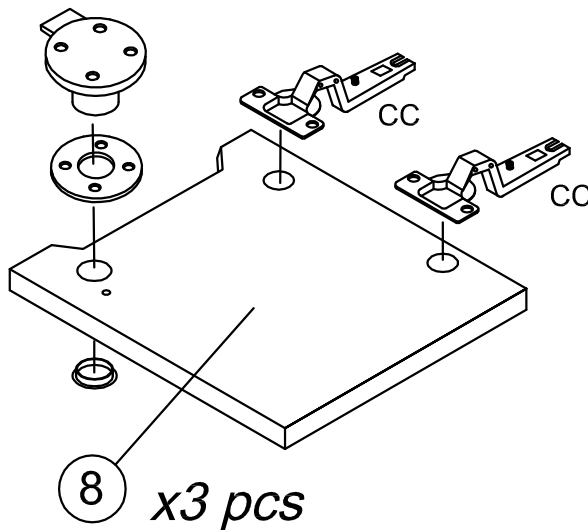
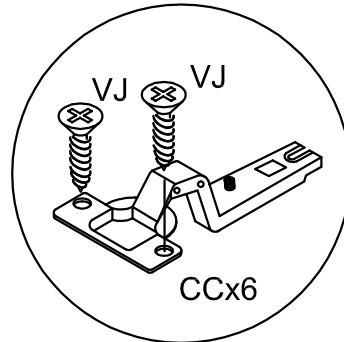
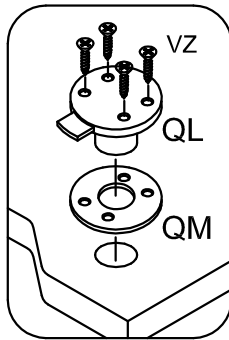


CC 6 	DA 6 	QL 3 	QM 3 	VJ 12 	VA 6 	VZ 12 	SB 3 		
-------------	-------------	-------------	-------------	--------------	-------------	--------------	-------------	--	--

NOTES

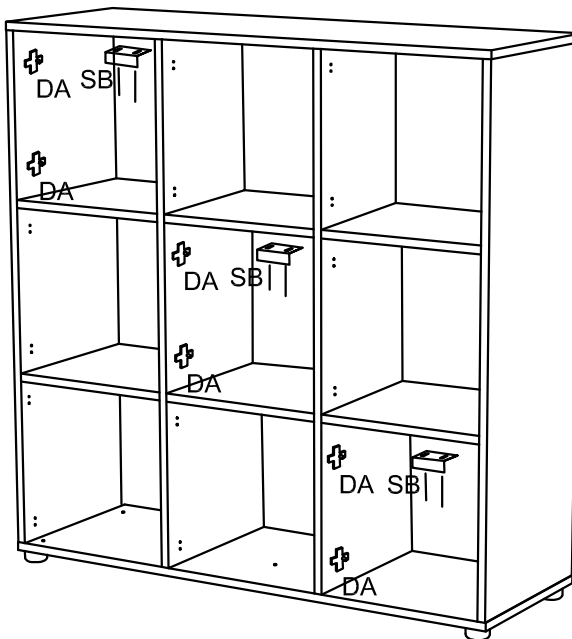
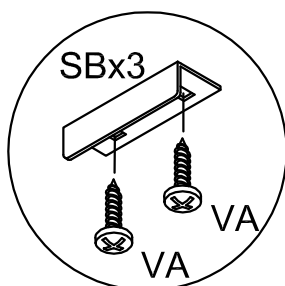
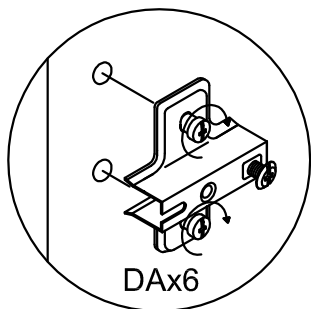


**1**



3A MAXM

2



9/6/3 MAXM

(IT) Le ante possono andare in qualsiasi spazio

(FR) Les portes peuvent aller à tout espace

(EN) The doors can go to any space

3

