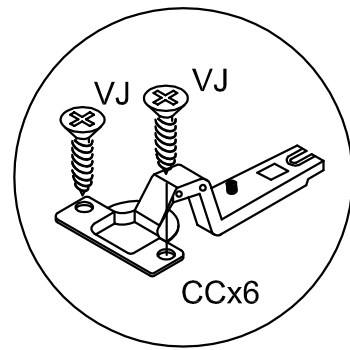
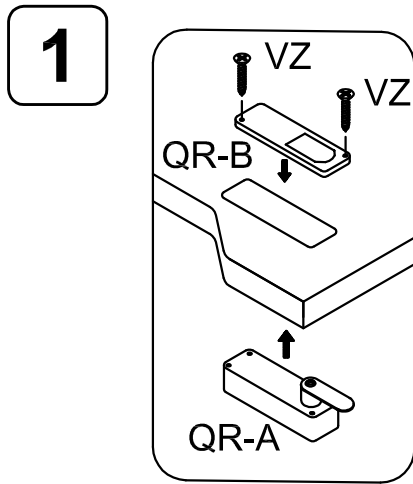
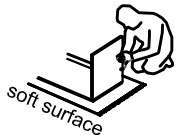
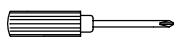
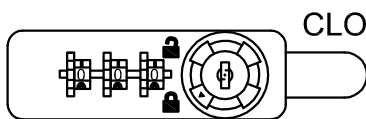
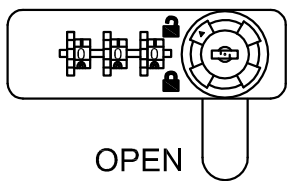


CC 8 	DA 8 	QR(a+b) 4 	VJ 16 	VA 16 	VZ 8 	SB 8 			
-------------	-------------	------------------	--------------	--------------	-------------	-------------	--	--	--

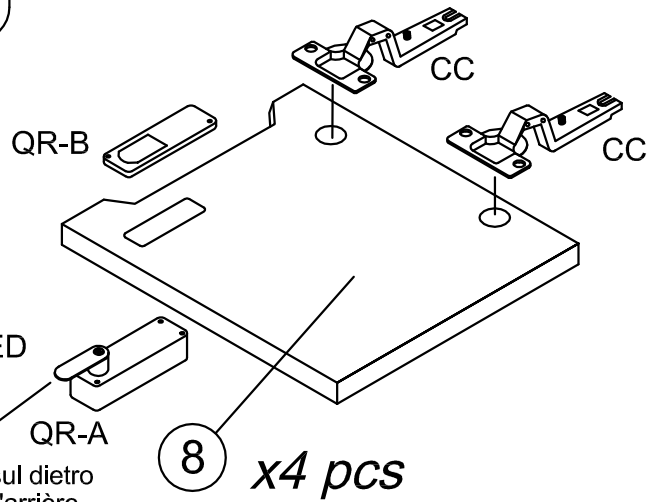
NOTES



QR-A  
Original Password: 0 0 0

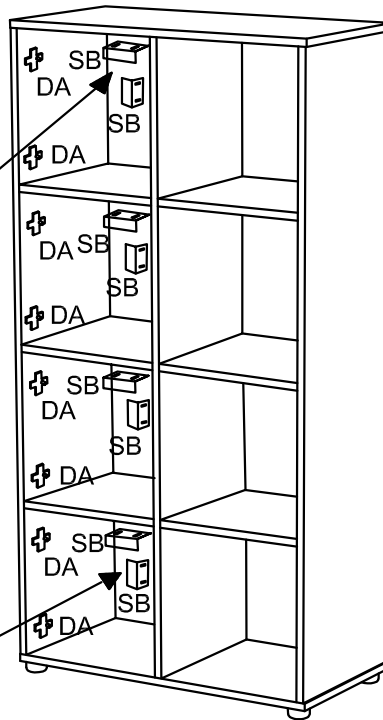
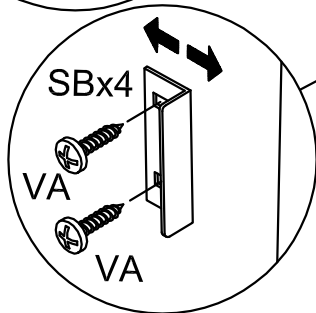
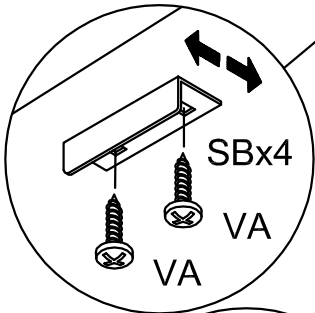
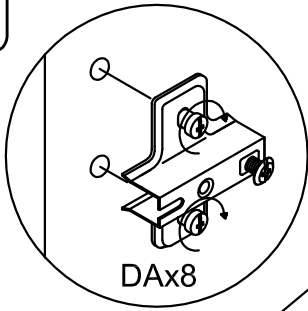


regolare la piastra sul dietro  
ajuster la plaque à l'arrière  
adjust the plate on the back



4A MAXM

2



8/4 MAXM

(IT) Le ante possono andare in qualsiasi spazio  
(FR) Les portes peuvent aller à tout espace  
(EN) The doors can go to any space

3

