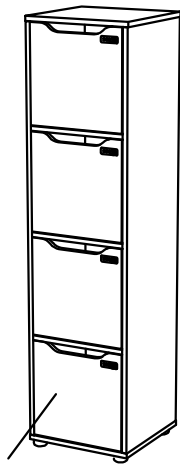
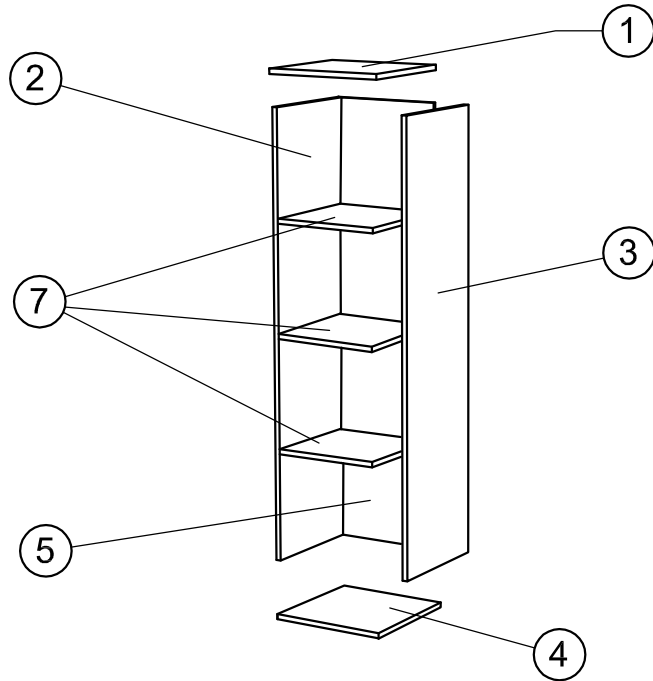


ISTRUZIONI DI MONTAGGIO - NOTICE DE MONTAGE - ASSEMBLY INSTRUCTIONS

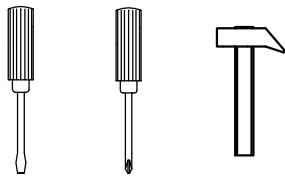


4 MAXM

4A MAXM

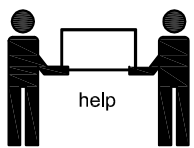
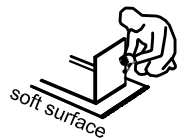


utensili necessari  
outils nécessaires  
tools required

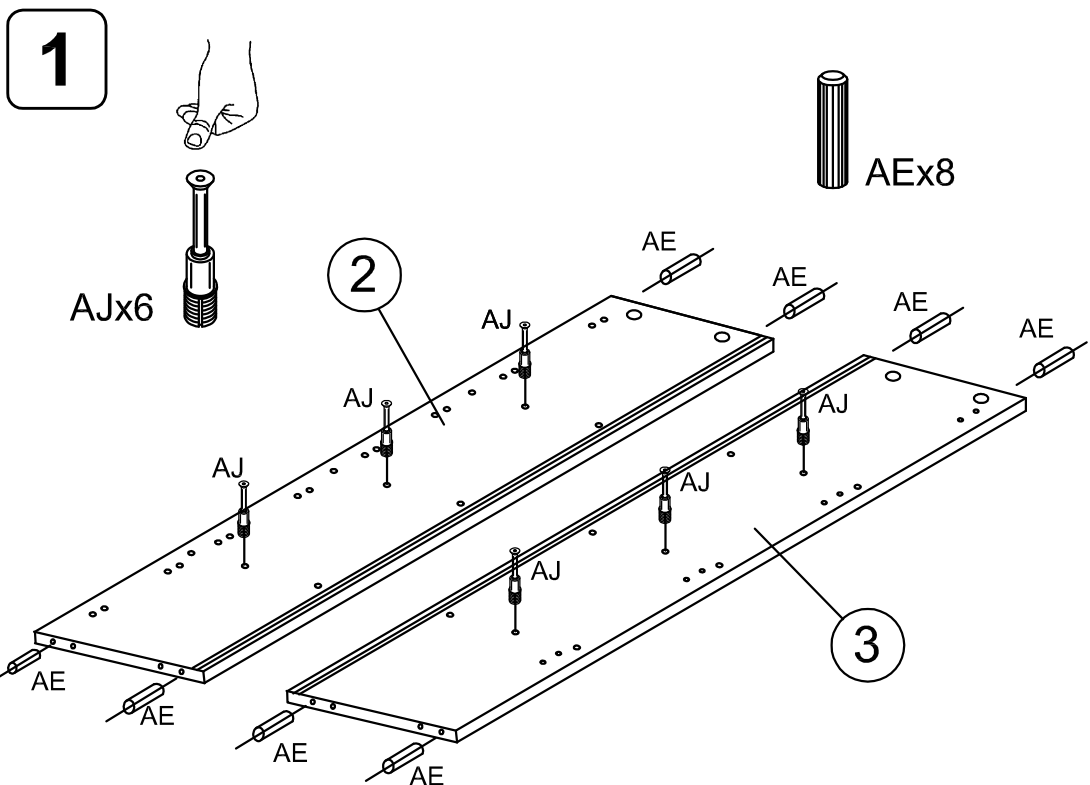


AE 20	AJ 10	AM 10	PA 4	WE 1	WA 4					
----------	----------	----------	---------	---------	---------	--	--	--	--	--

NOTES

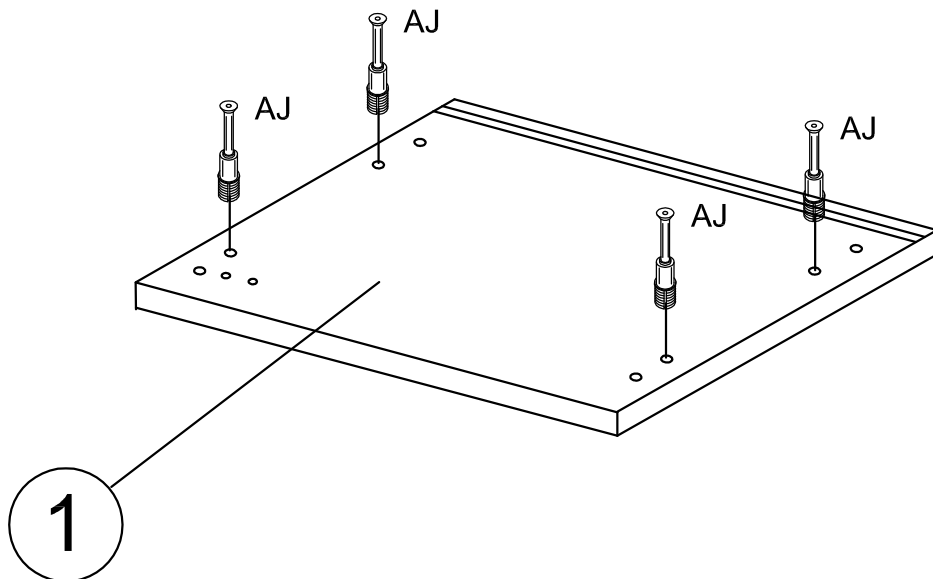


(IT) **Usare il prodotto in modo corretto**, esclusivamente per la funzione a cui è destinato.  
 (FR) **Utilisez le produit correctement**, exclusivement pour la fonction à laquelle il est destiné.  
 (EN) **Use the product correctly**, exclusively for the function for which it is intended.

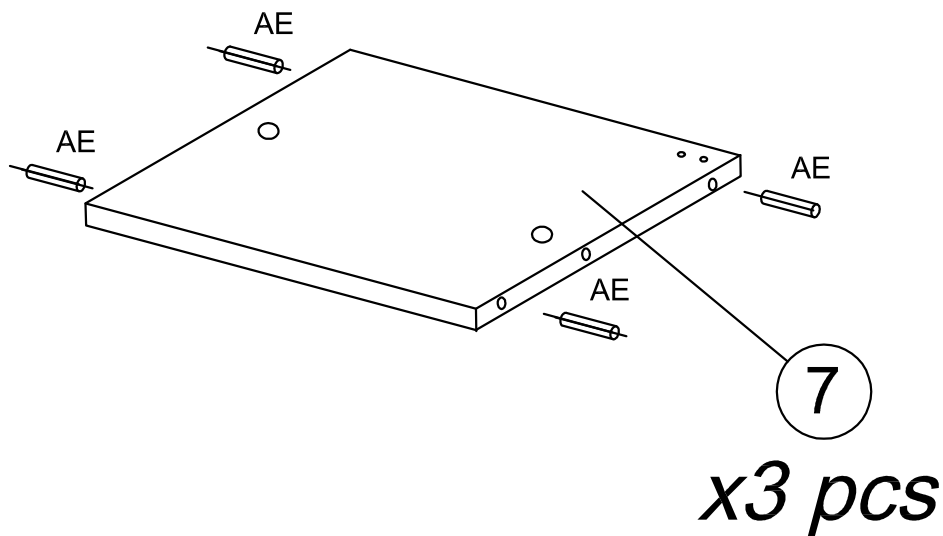


**2**

4 MAXM

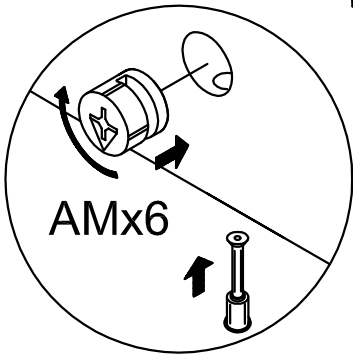
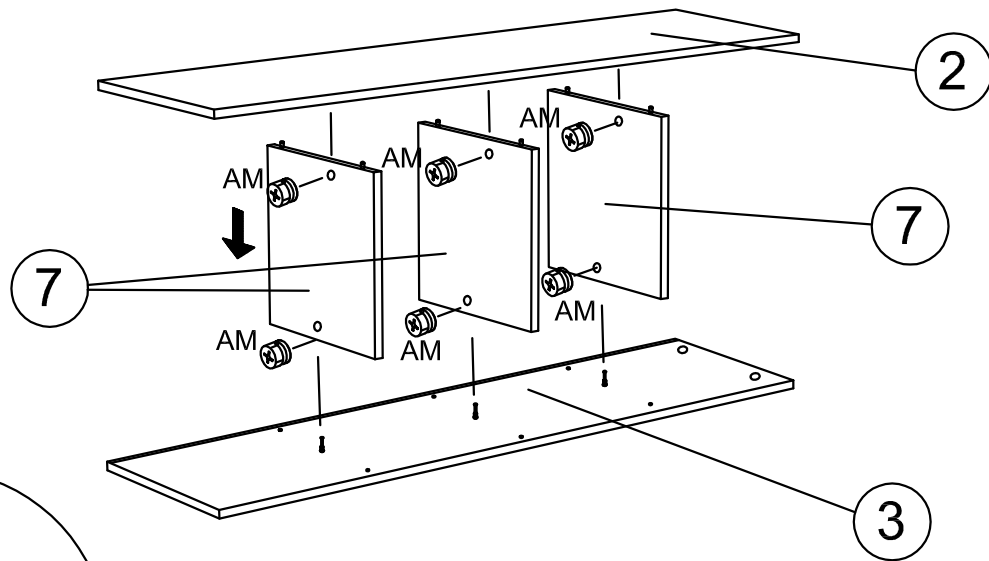


**3**



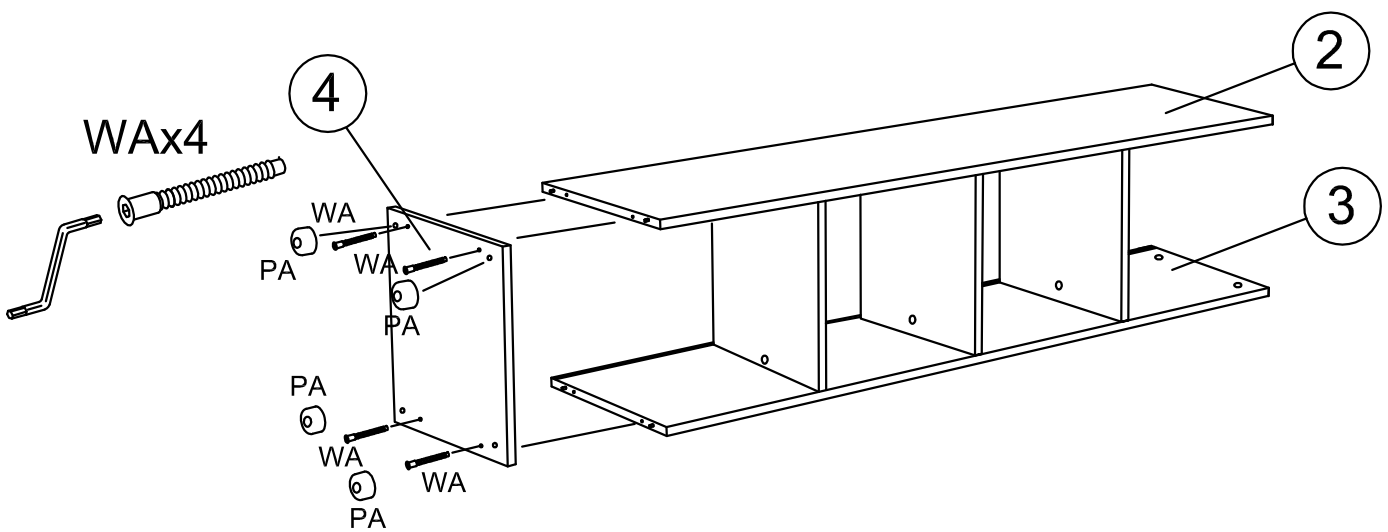
4

4 MAXM



AMx6

5

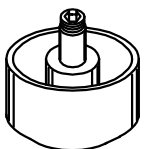


WAx4

4

2

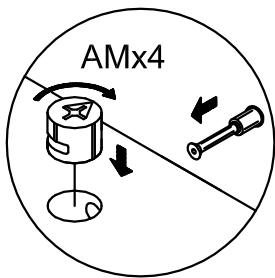
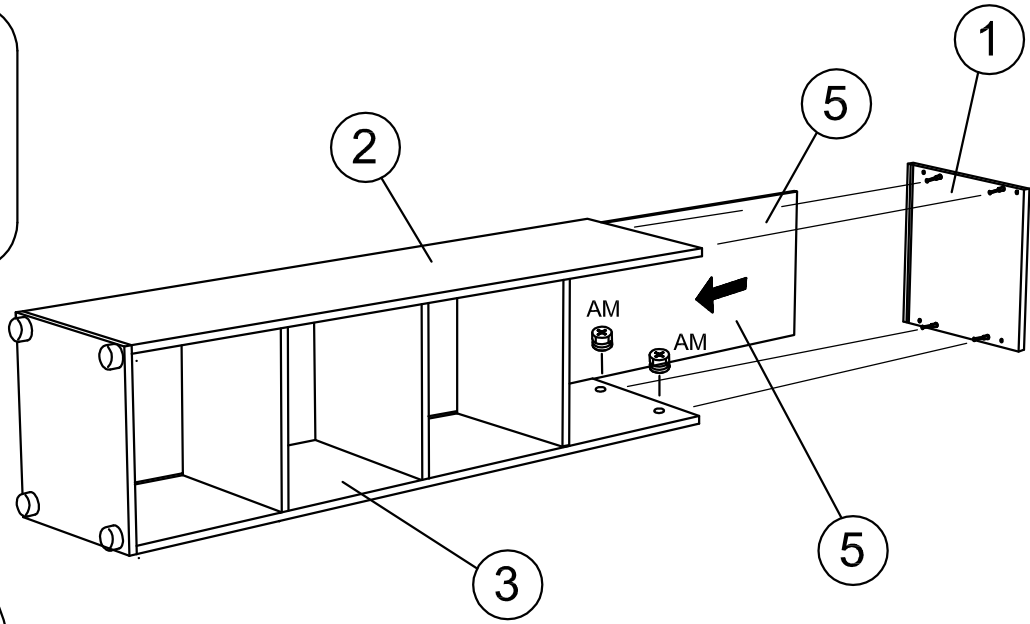
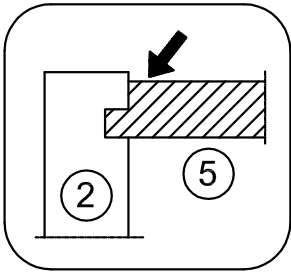
3



PAx4

4 MAXM

6



7

