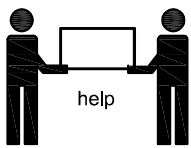
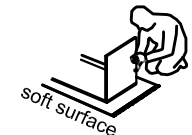


utensili necessari  
outils nécessaires  
tools required

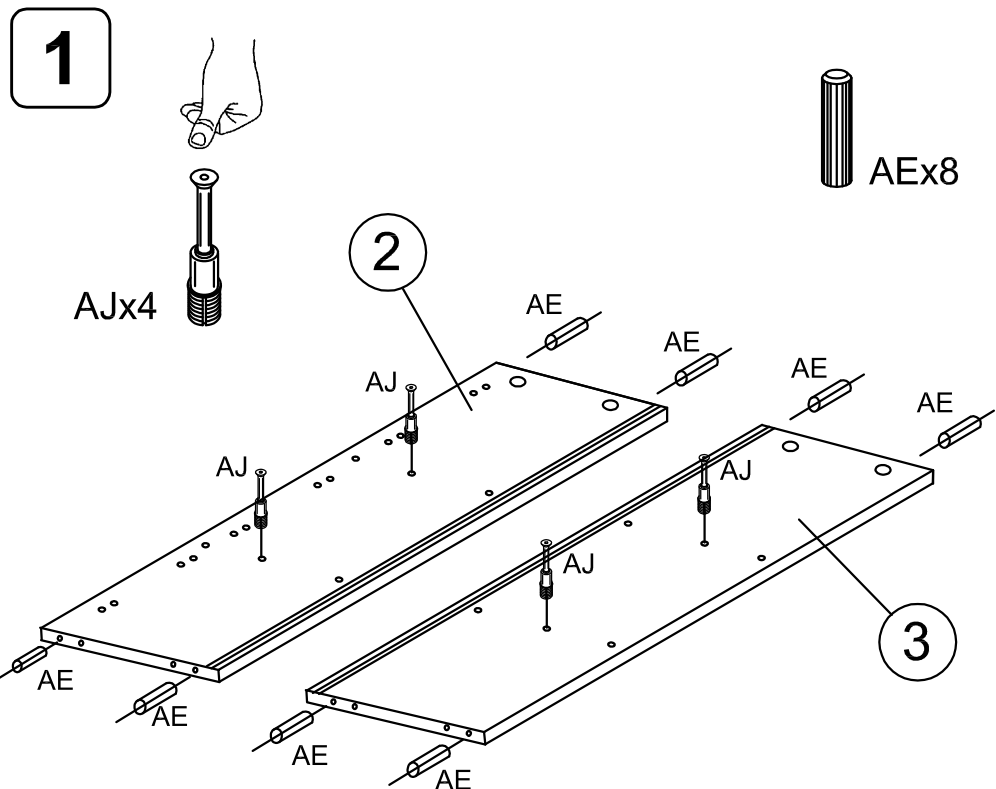
A: 2,3,5,6, ferr.  
B: 1,4,7

AE 40 	AJ 20 	AM 20 	PA 5 	WE 1 	WA 8 			9 MAXM (A)
--------------	--------------	--------------	-------------	-------------	-------------	--	--	------------

NOTES

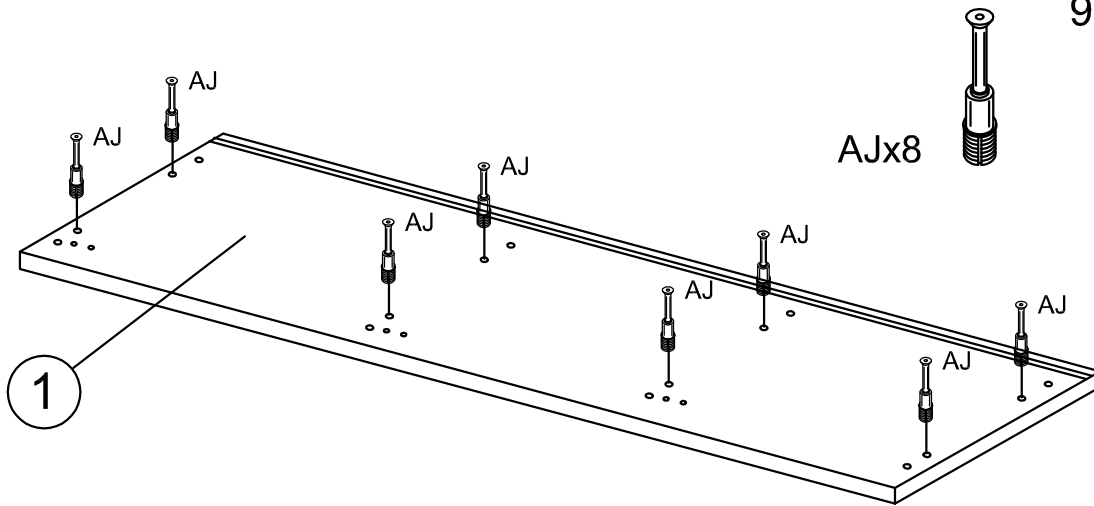


(IT) **Usare il prodotto in modo corretto**, esclusivamente per la funzione a cui è destinato.  
(FR) **Utilisez le produit correctement**, exclusivement pour la fonction à laquelle il est destiné.  
(EN) **Use the product correctly**, exclusively for the function for which it is intended.

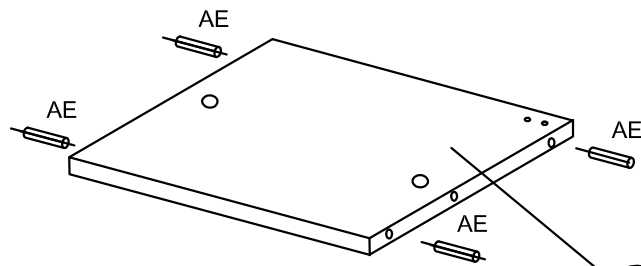


9 MAXM

2

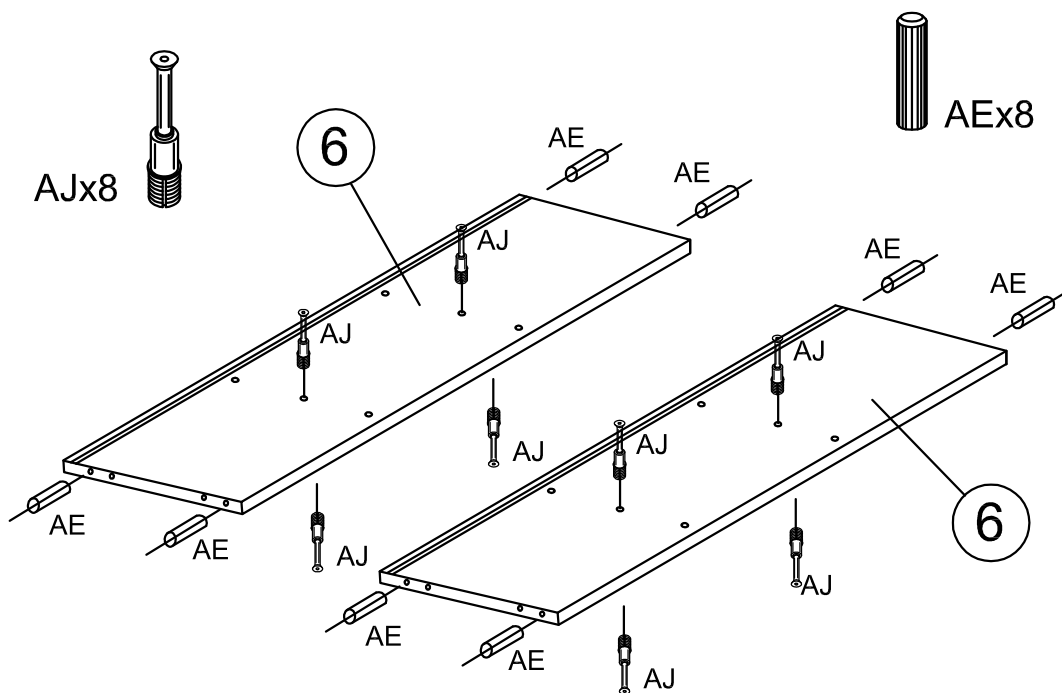


3



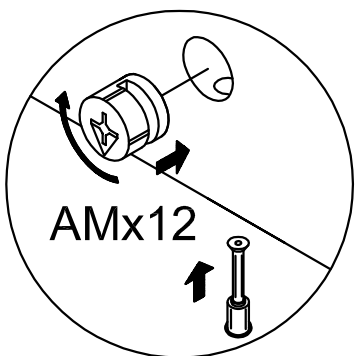
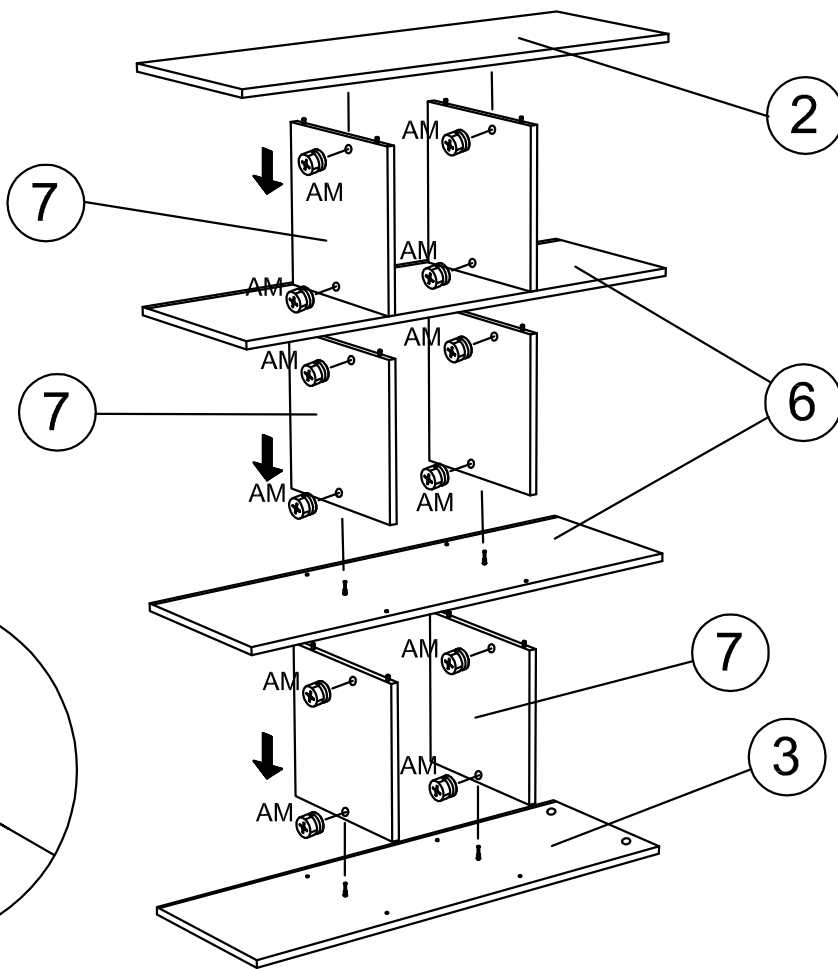
7 x6 pcs

4

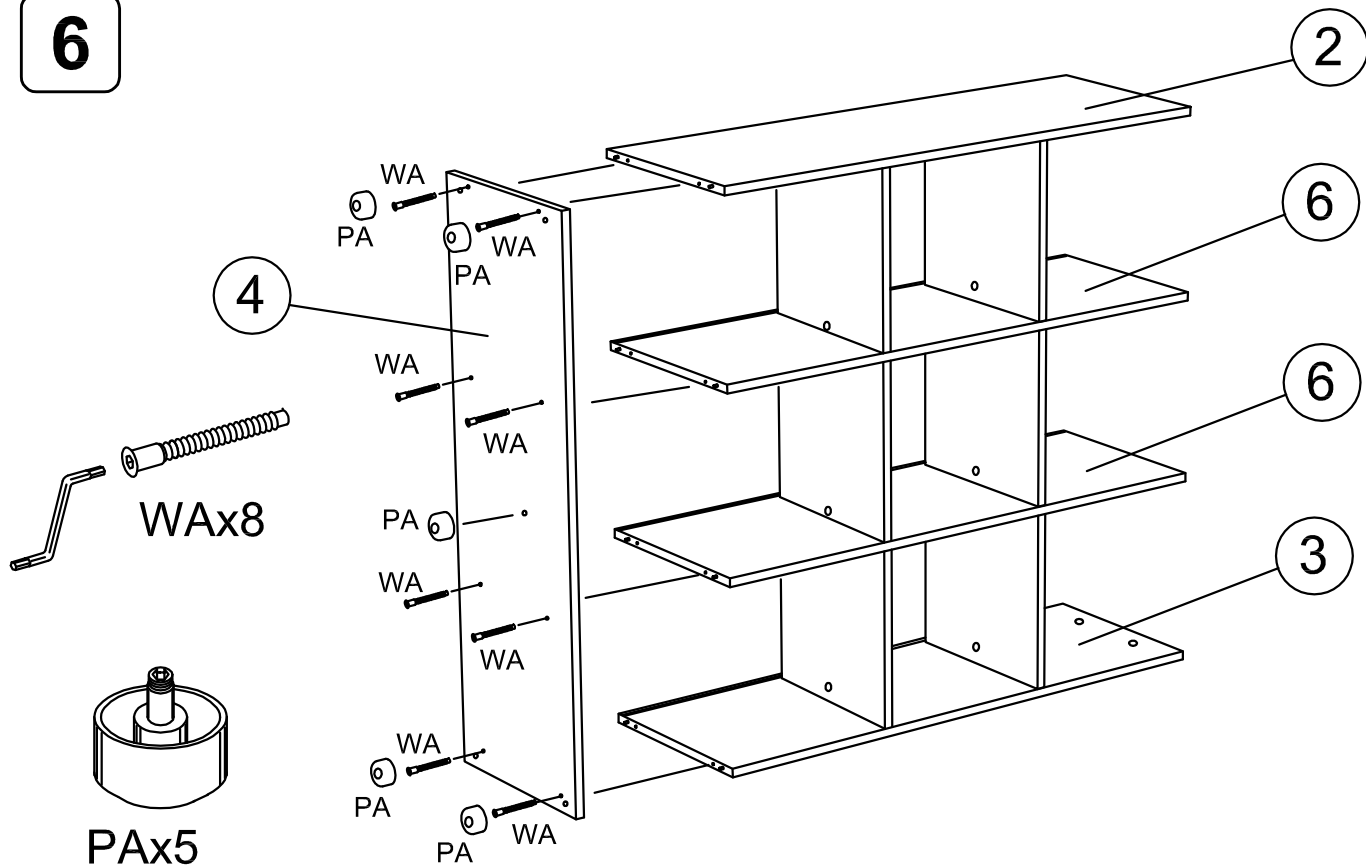


5

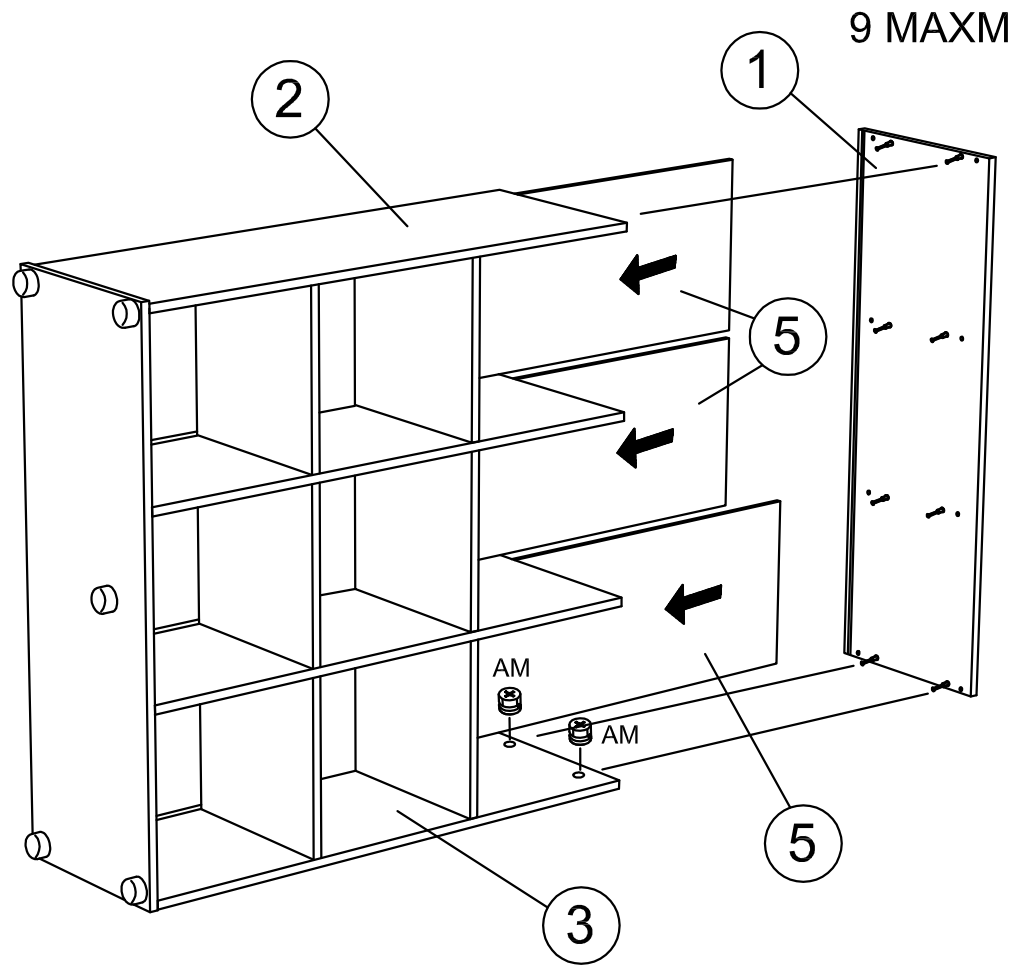
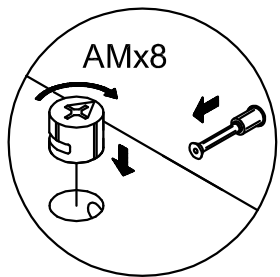
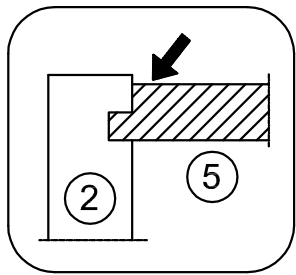
9 MAXM



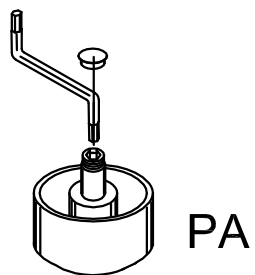
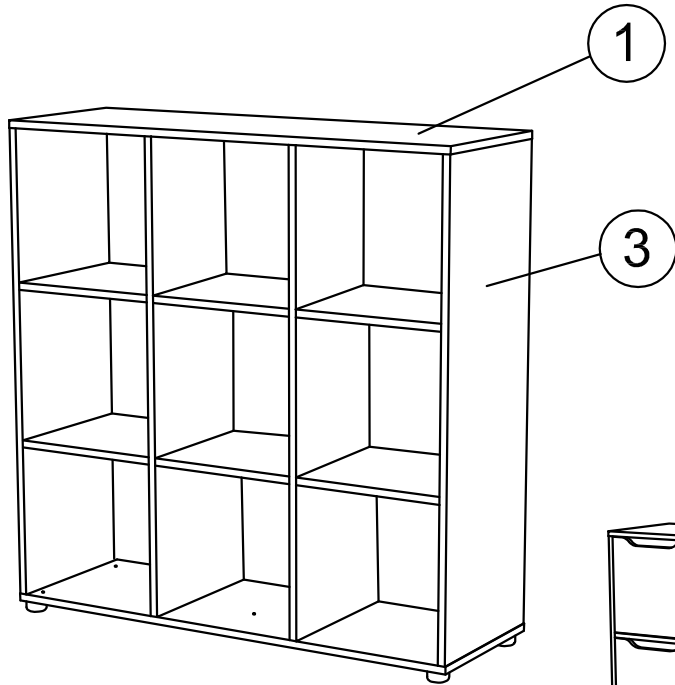
6



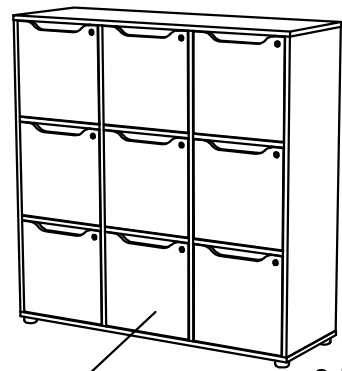
7



8



PA



3A MAXM (x3)

9 MAXM