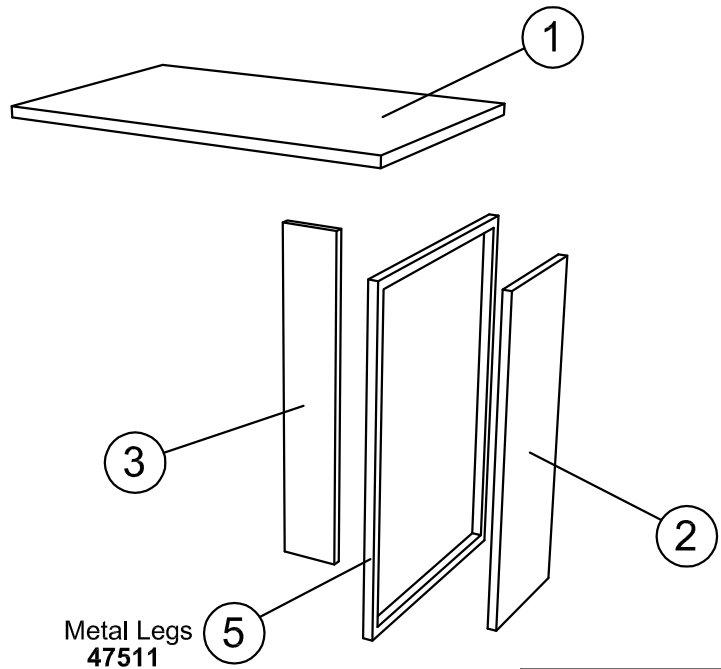
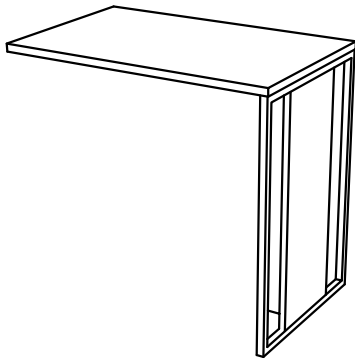
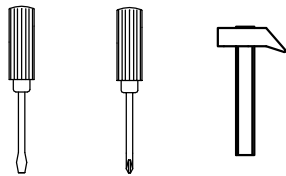


ISTRUZIONI DI MONTAGGIO - NOTICE DE MONTAGE - ASSEMBLY INSTRUCTIONS



utensili necessari
outils nécessaires
tools required

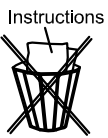
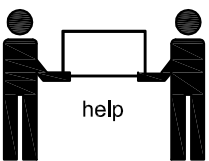
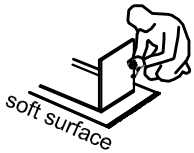


Metal Legs
47511

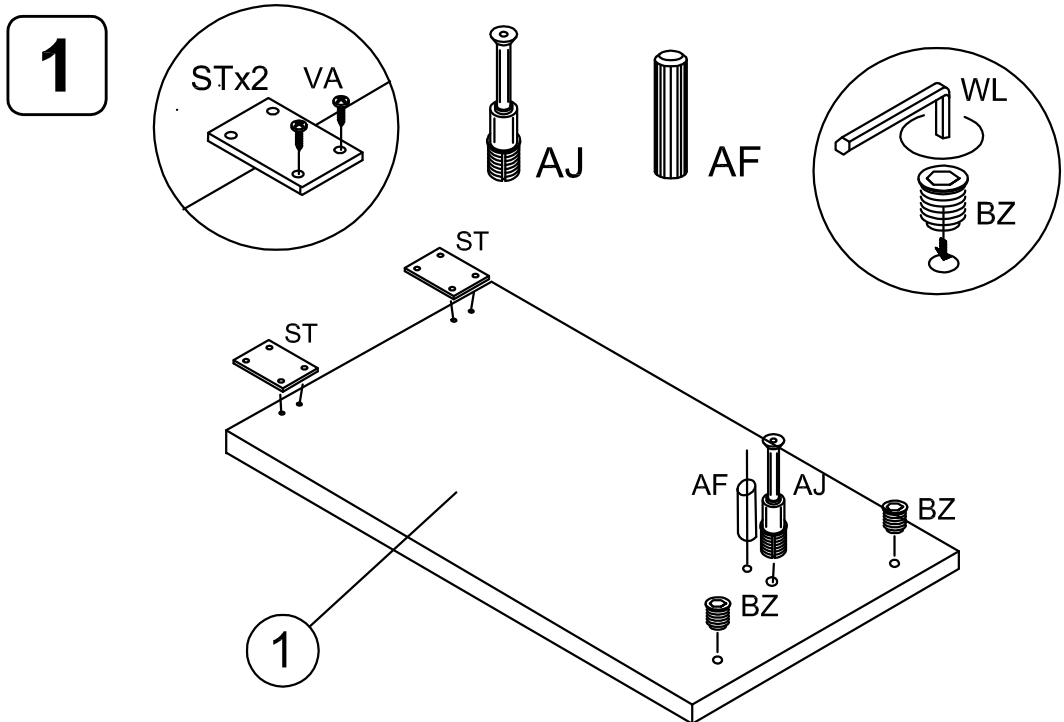
in Metal LEGS (5)

AF 3 	AJ 3 	AM 3 	VH 4 	BZ 2 	WL 1 6 	ST 2 	VA 8 	PJ 3 	NN 2 	WG 1 5
-------------	-------------	-------------	-------------	-------------	------------------	-------------	-------------	-------------	-------------	------------------

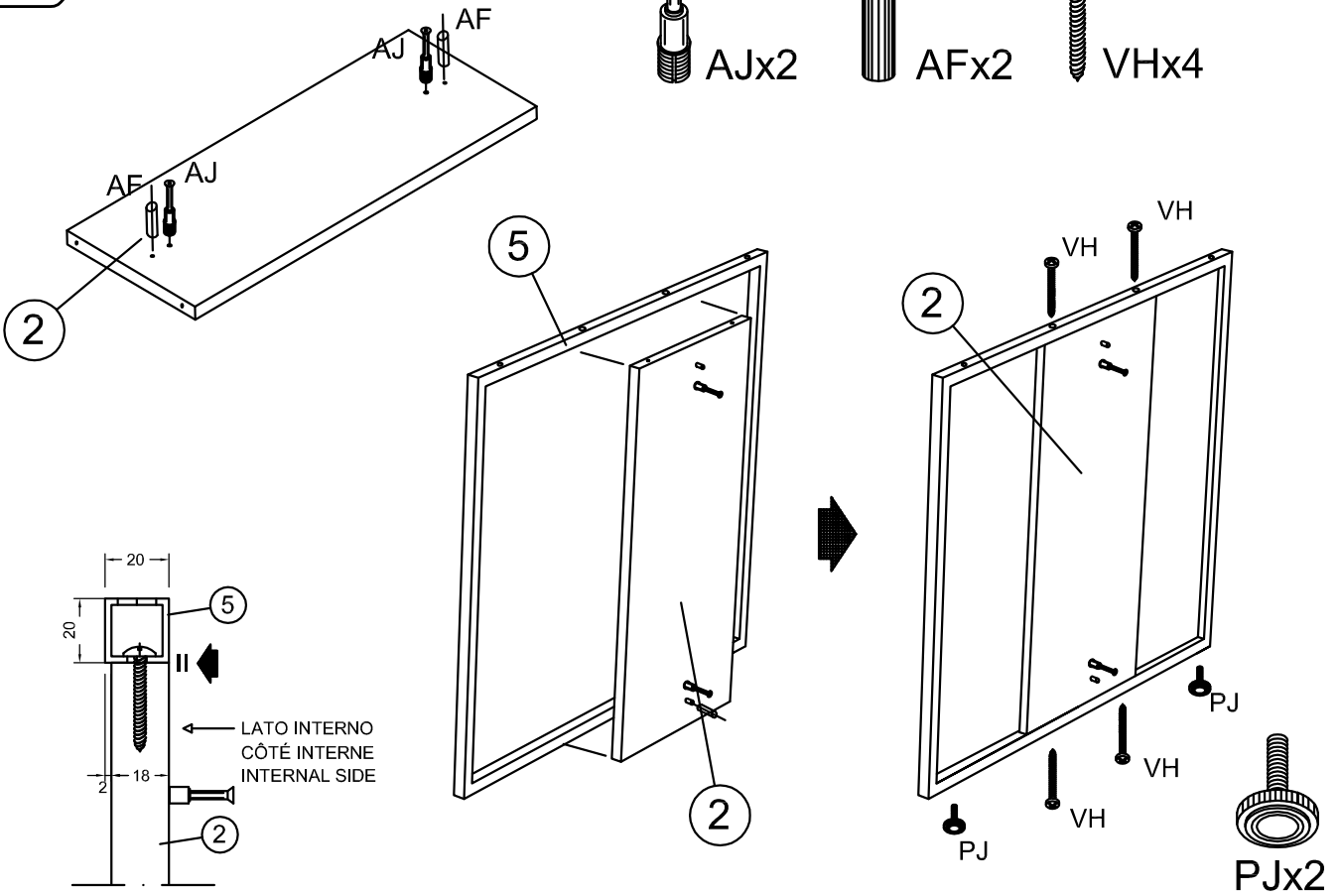
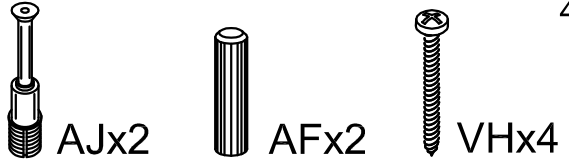
NOTES



- (IT) **Usare il prodotto in modo corretto**, esclusivamente per la funzione a cui è destinato.
Per spostarlo, sollevare e non trascinare.
- (FR) **Utilisez le produit correctement**, exclusivement pour la fonction à laquelle il est destiné.
Pour le déplacer, soulevez et ne traînez pas.
- (EN) **Use the product correctly**, exclusively for the function for which it is intended.
To move it, lift and not drag.



2



3

