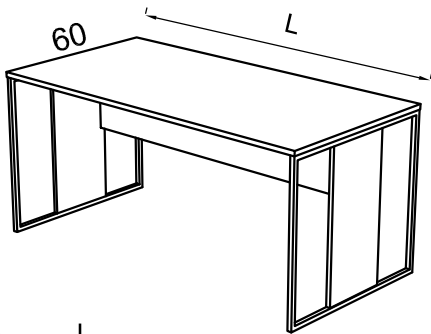
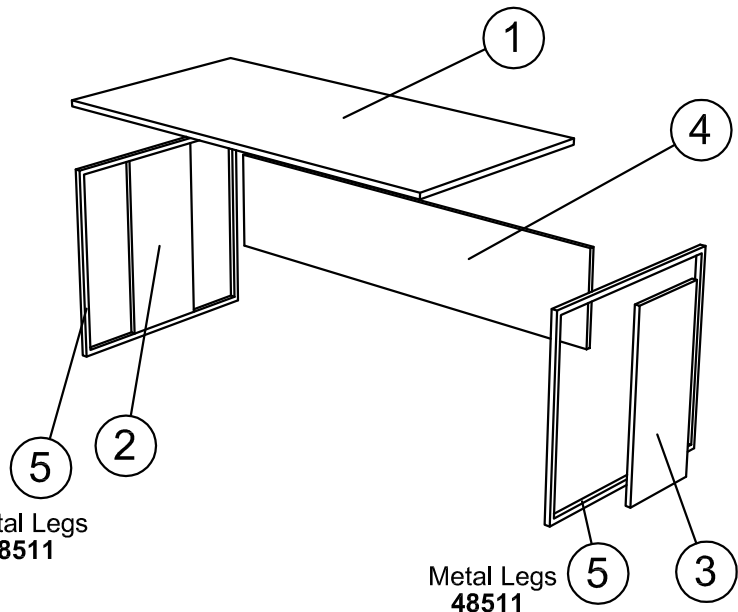


ISTRUZIONI DI MONTAGGIO - NOTICE DE MONTAGE - ASSEMBLY INSTRUCTIONS



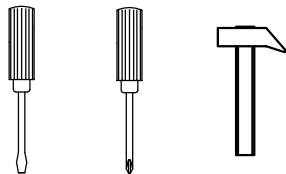
top L
48002 = 140 cm
48004 = 120 cm



Metal Legs
48511

Metal Legs
48511

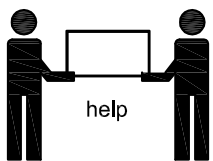
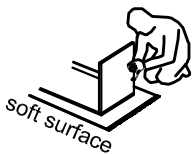
utensili necessari
outils nécessaires
tools required



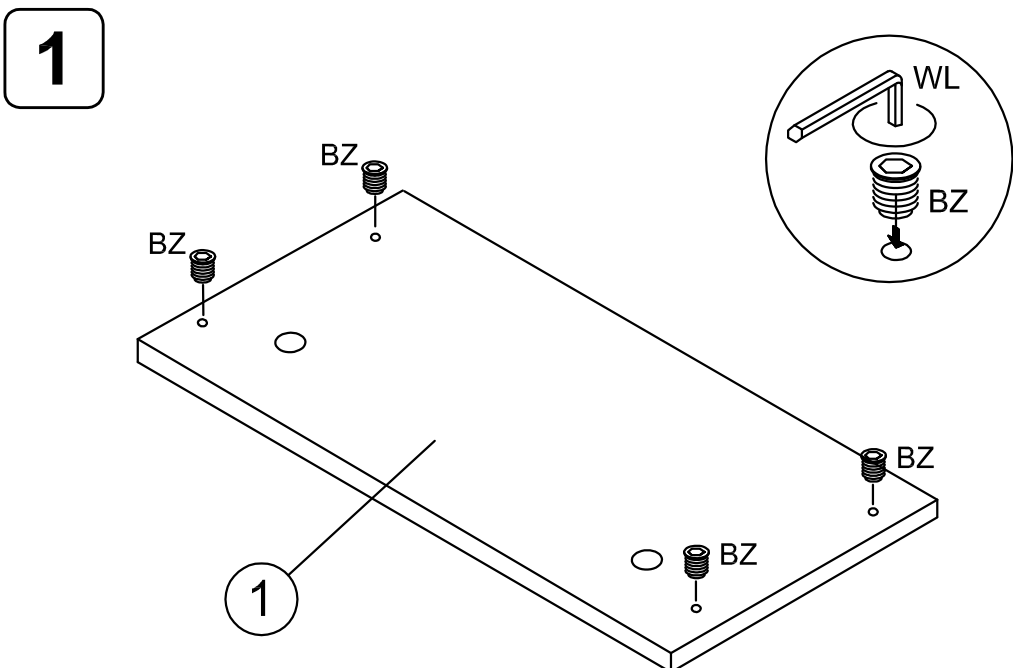
in Metal LEGS (5)

AF 4 	AJ 4 	AM 4 	VH 8 	SM 1 	VC 1 	BZ 4 	WL 1 6 	PJ 4 	NN 4 	WG 1 5
-------------	-------------	-------------	-------------	-------------	-------------	-------------	------------------	-------------	-------------	------------------

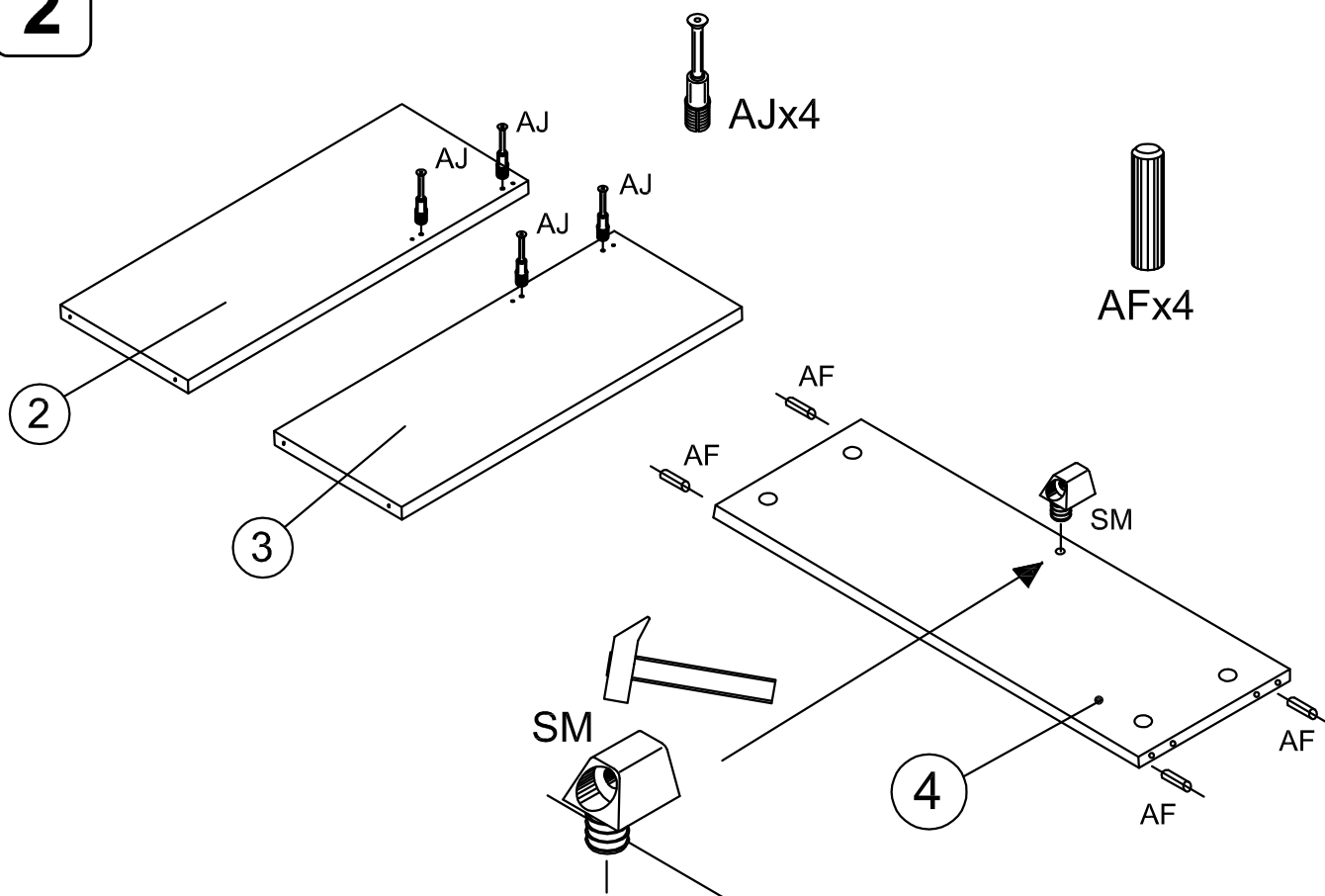
NOTES



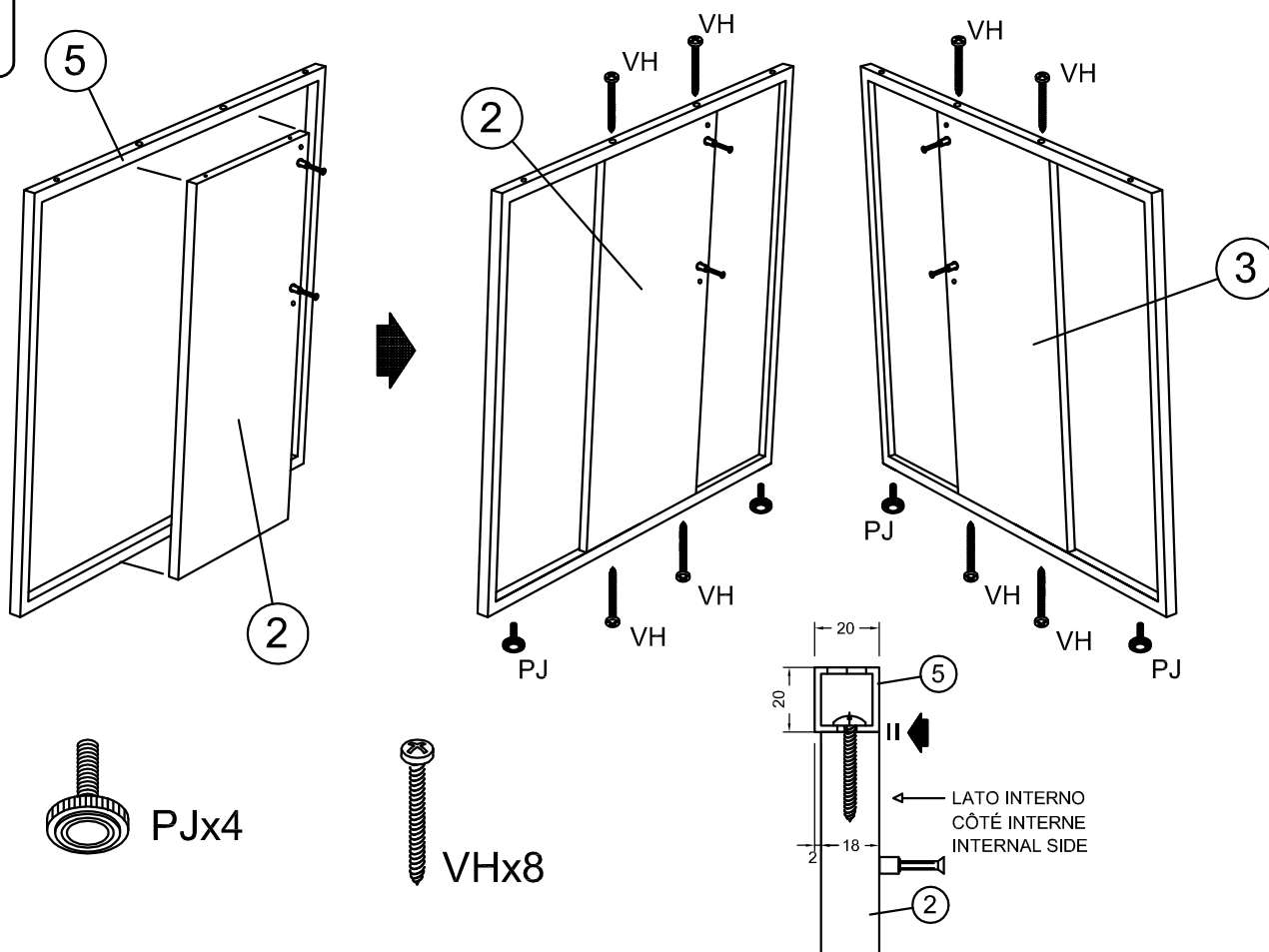
- (IT) **Usare il prodotto in modo corretto**, esclusivamente per la funzione a cui è destinato.
Per spostarlo, sollevare e non trascinare.
- (FR) **Utilisez le produit correctement**, exclusivement pour la fonction à laquelle il est destiné.
Pour le déplacer, soulevez et ne traînez pas.
- (EN) **Use the product correctly**, exclusively for the function for which it is intended.
To move it, lift and not drag.



2

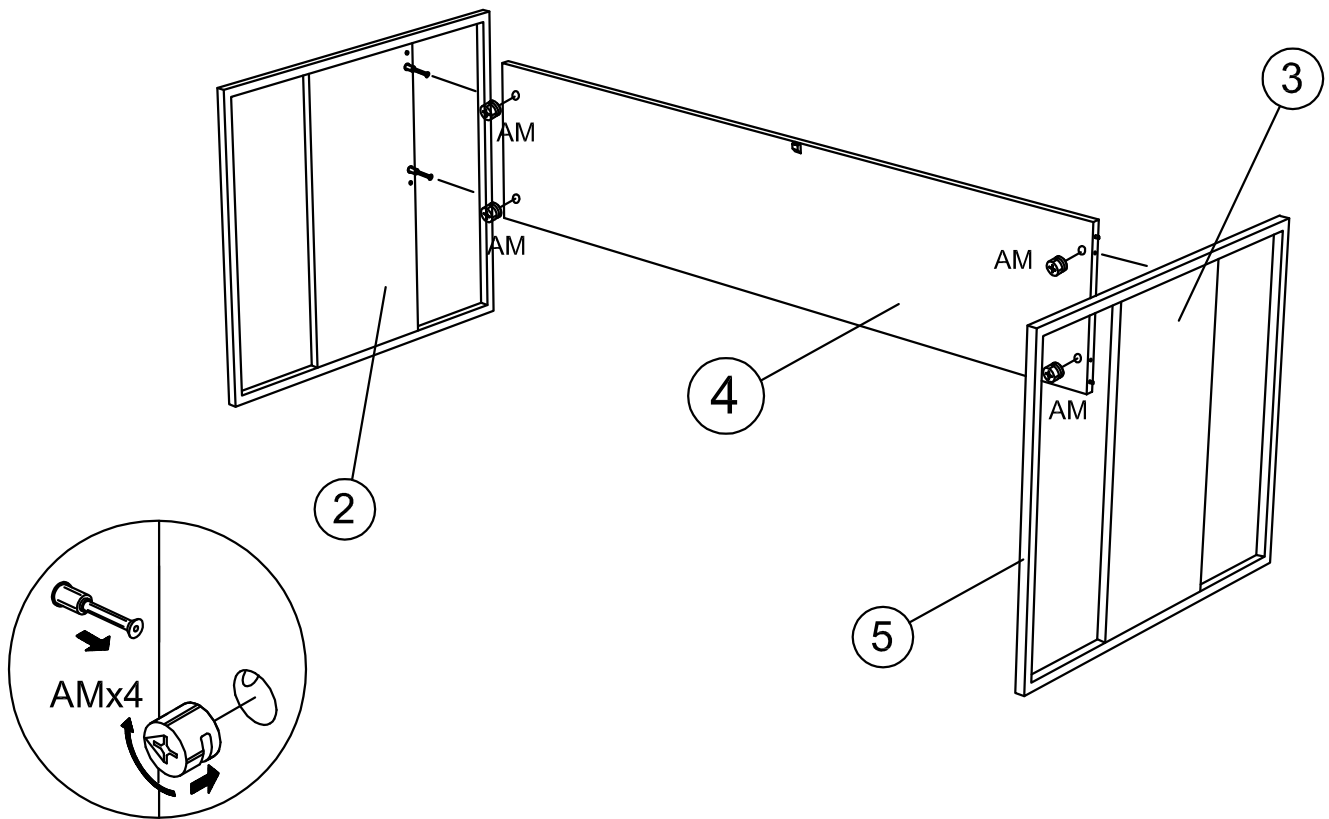


3



4

48002/04



5

