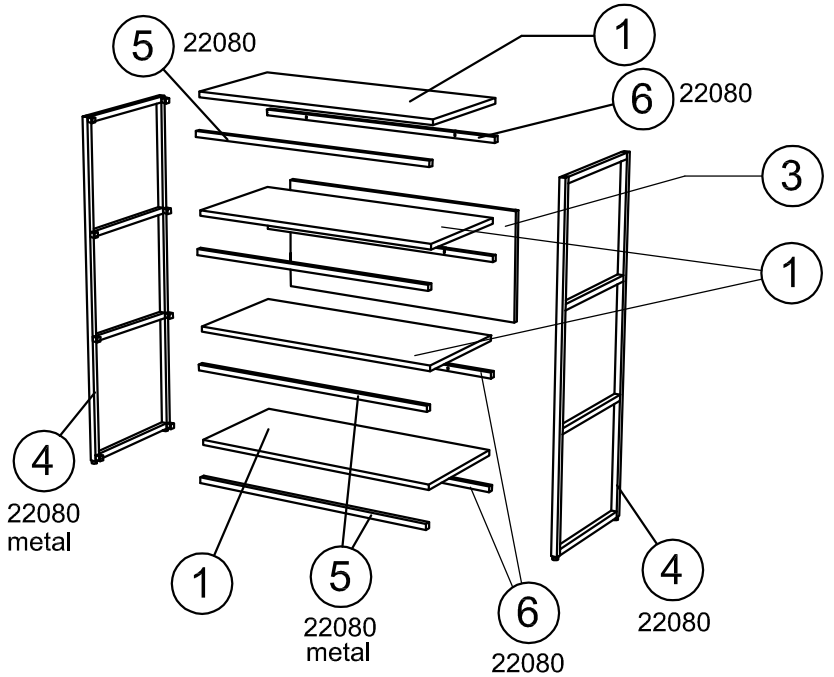
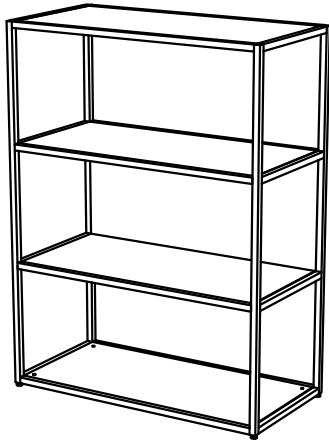
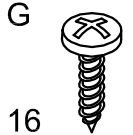
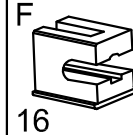
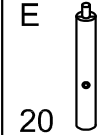
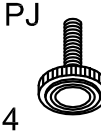
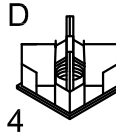
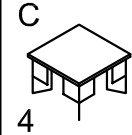
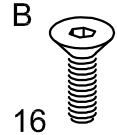
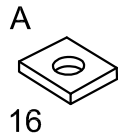
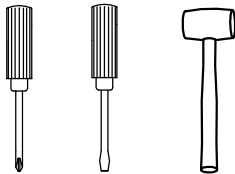


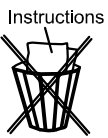
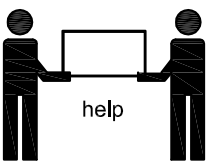
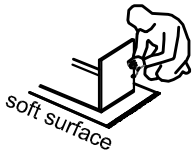
ISTRUZIONI DI MONTAGGIO - NOTICE DE MONTAGE - ASSEMBLY INSTRUCTIONS



utensili necessari
outils nécessaires
tools required

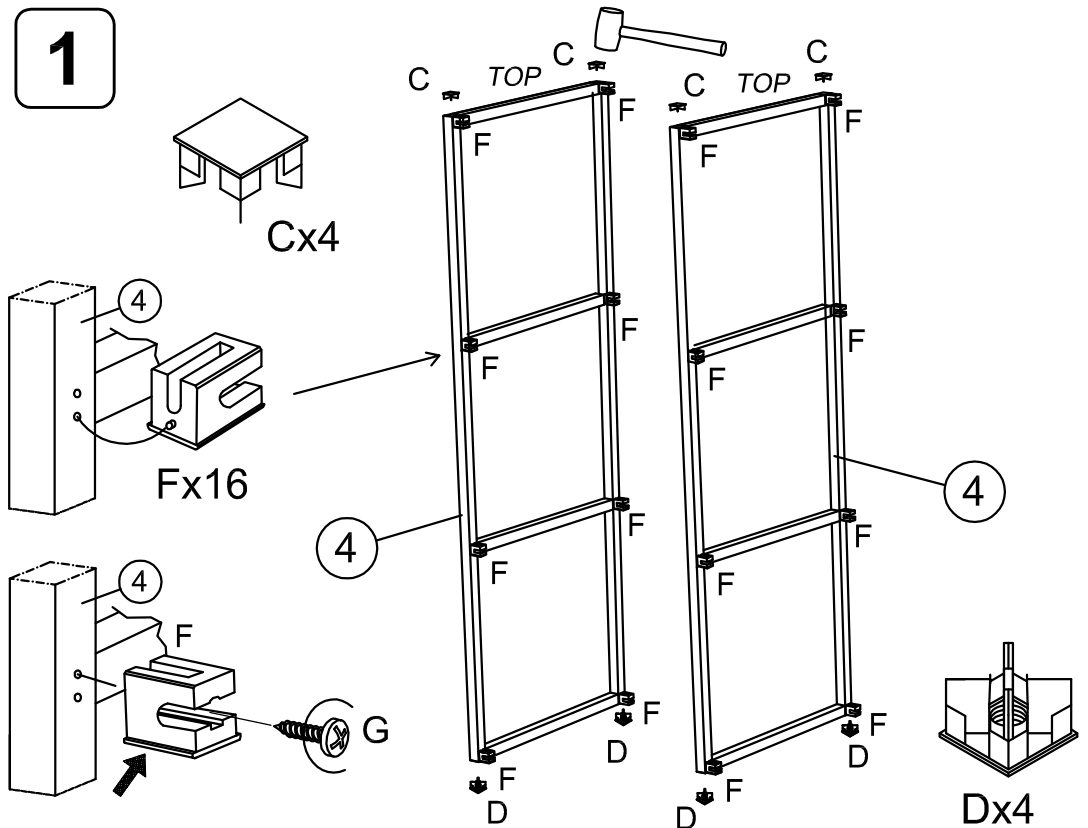


NOTES

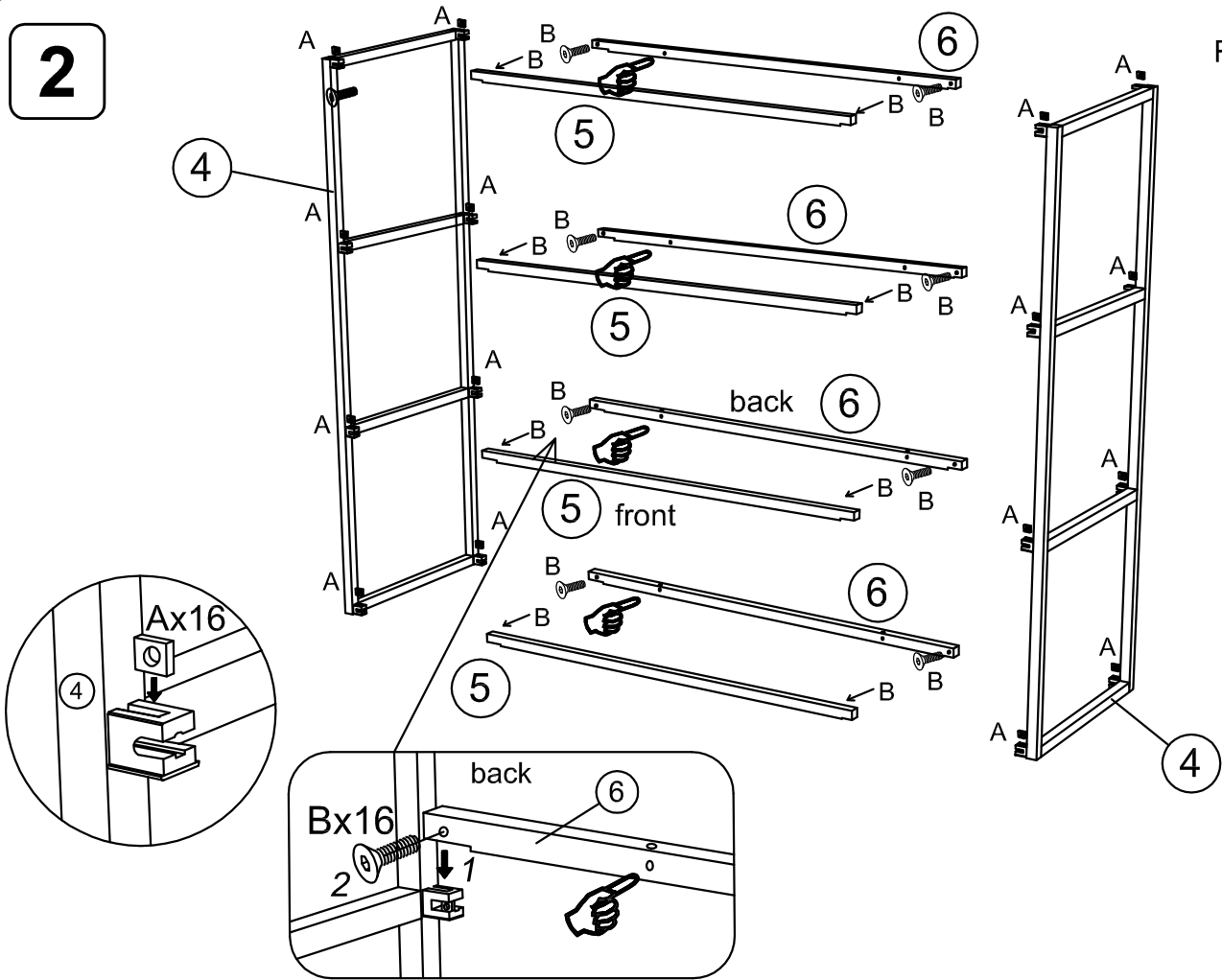


							WF	VK
							1	4

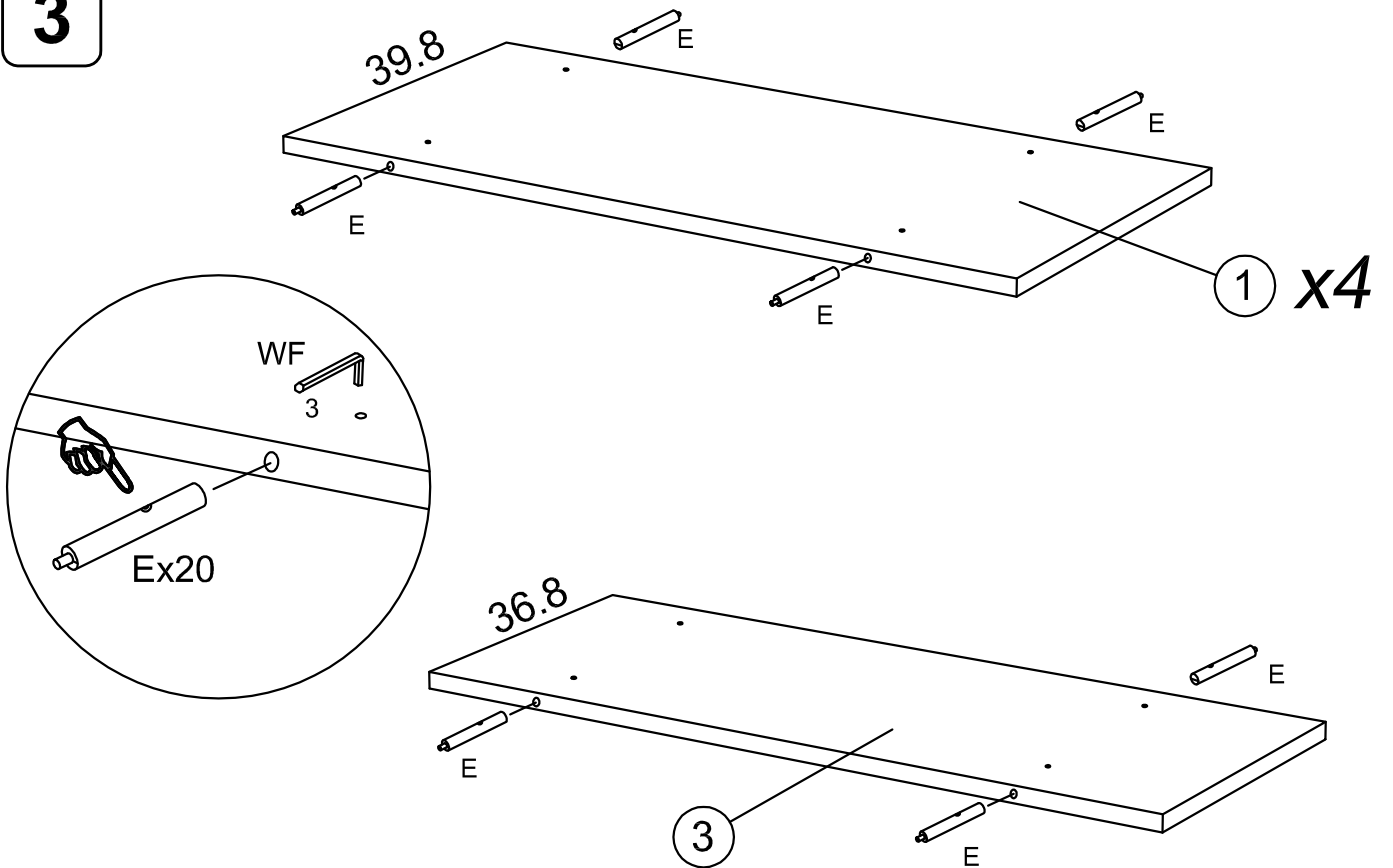
1



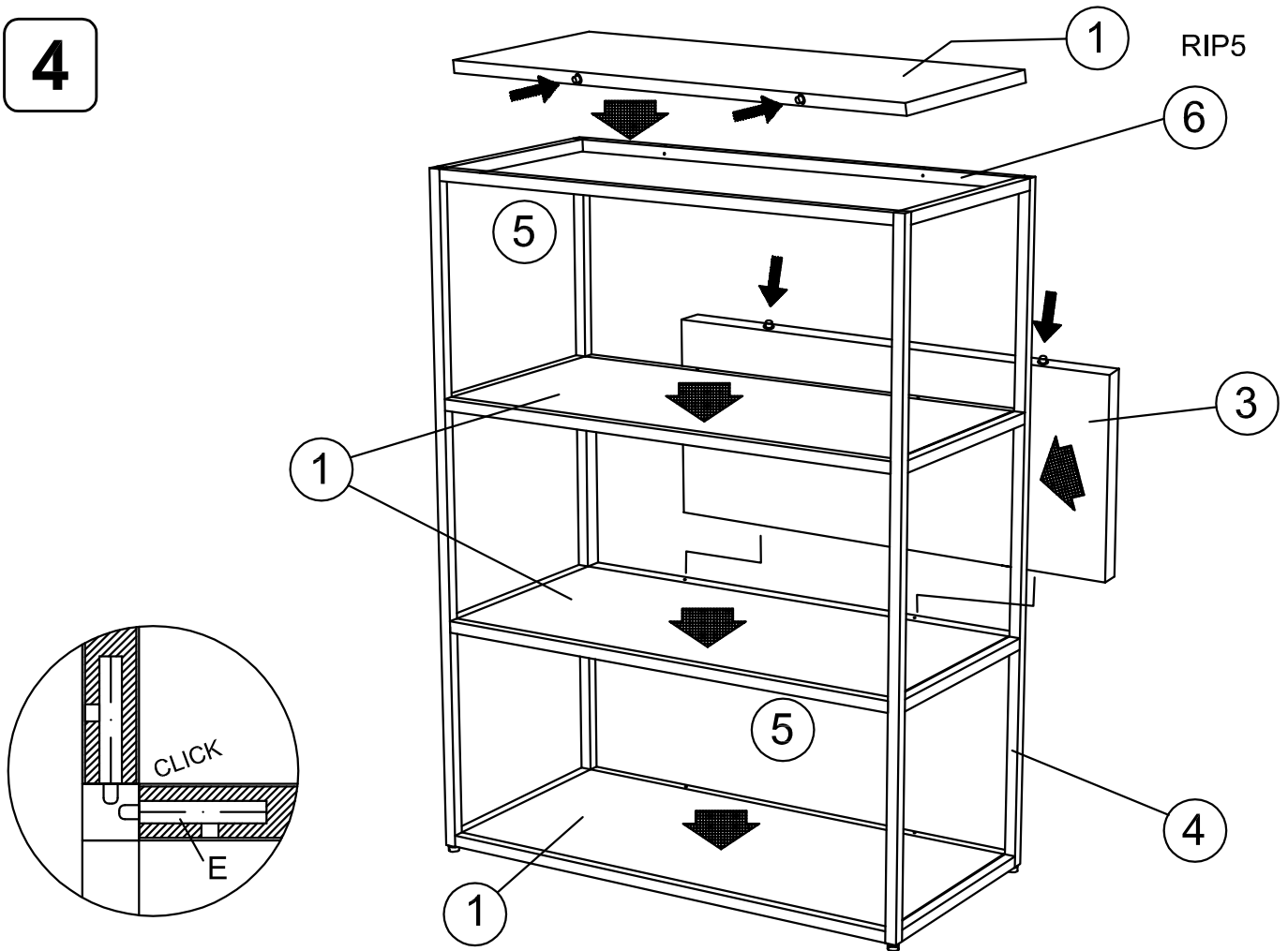
2



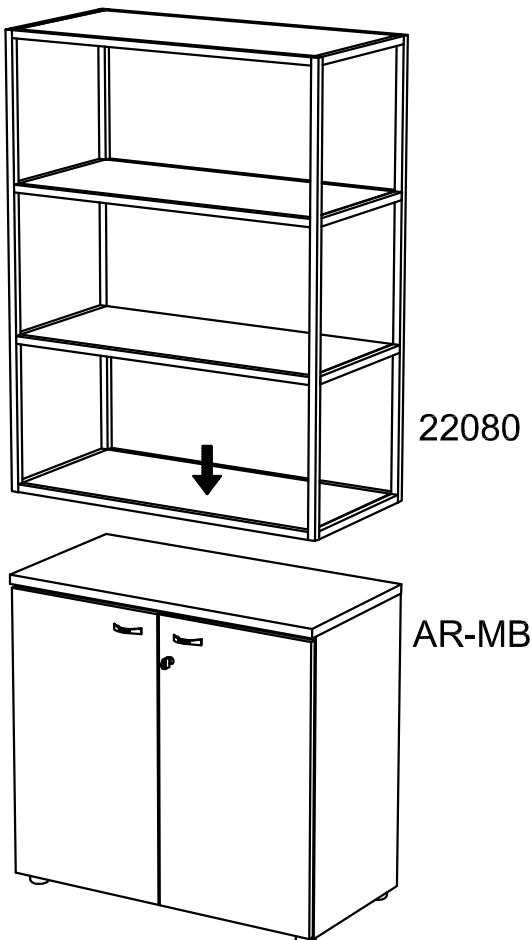
3



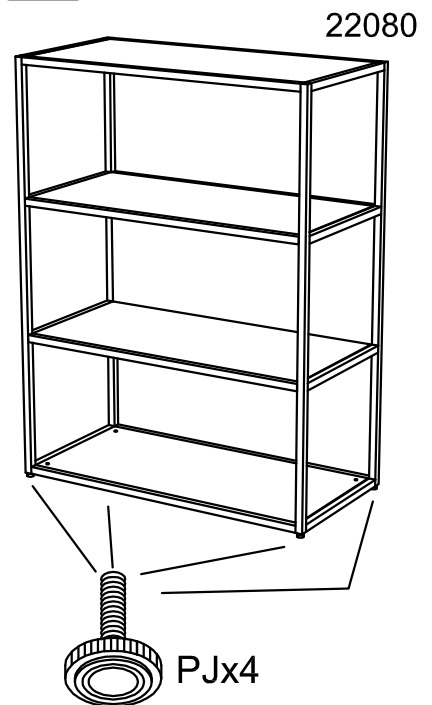
4



5 A



5 B



(IT) Usare il prodotto in modo corretto.
(FR) Utilisez le produit correctement.
(EN) Use the product correctly.