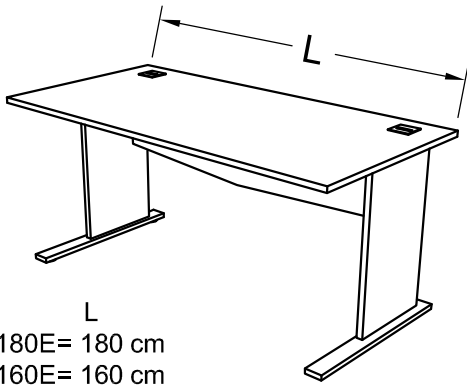
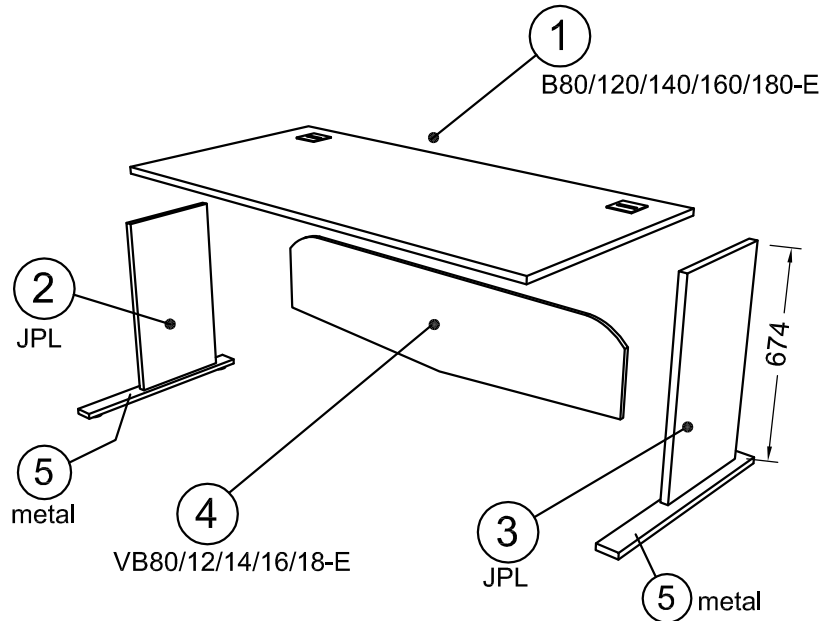


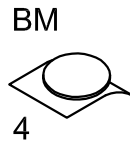
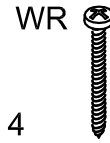
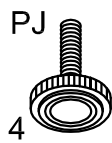
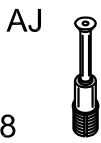
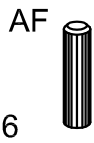
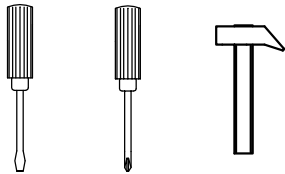
ISTRUZIONI DI MONTAGGIO - NOTICE DE MONTAGE - ASSEMBLY INSTRUCTIONS



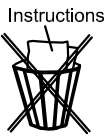
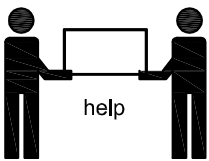
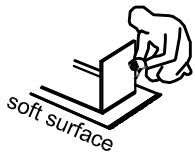
L
B180E= 180 cm
B160E= 160 cm
B140E= 140 cm
B120E= 120 cm
B80E= 80 cm



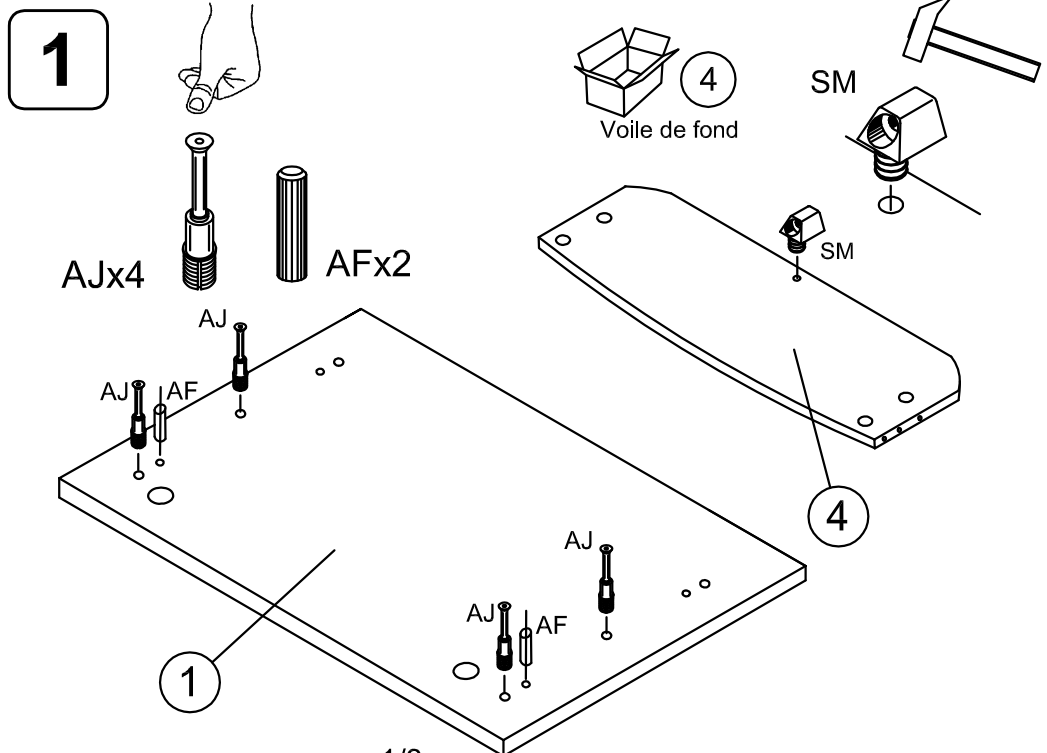
utensili necessari
outils nécessaires
tools required



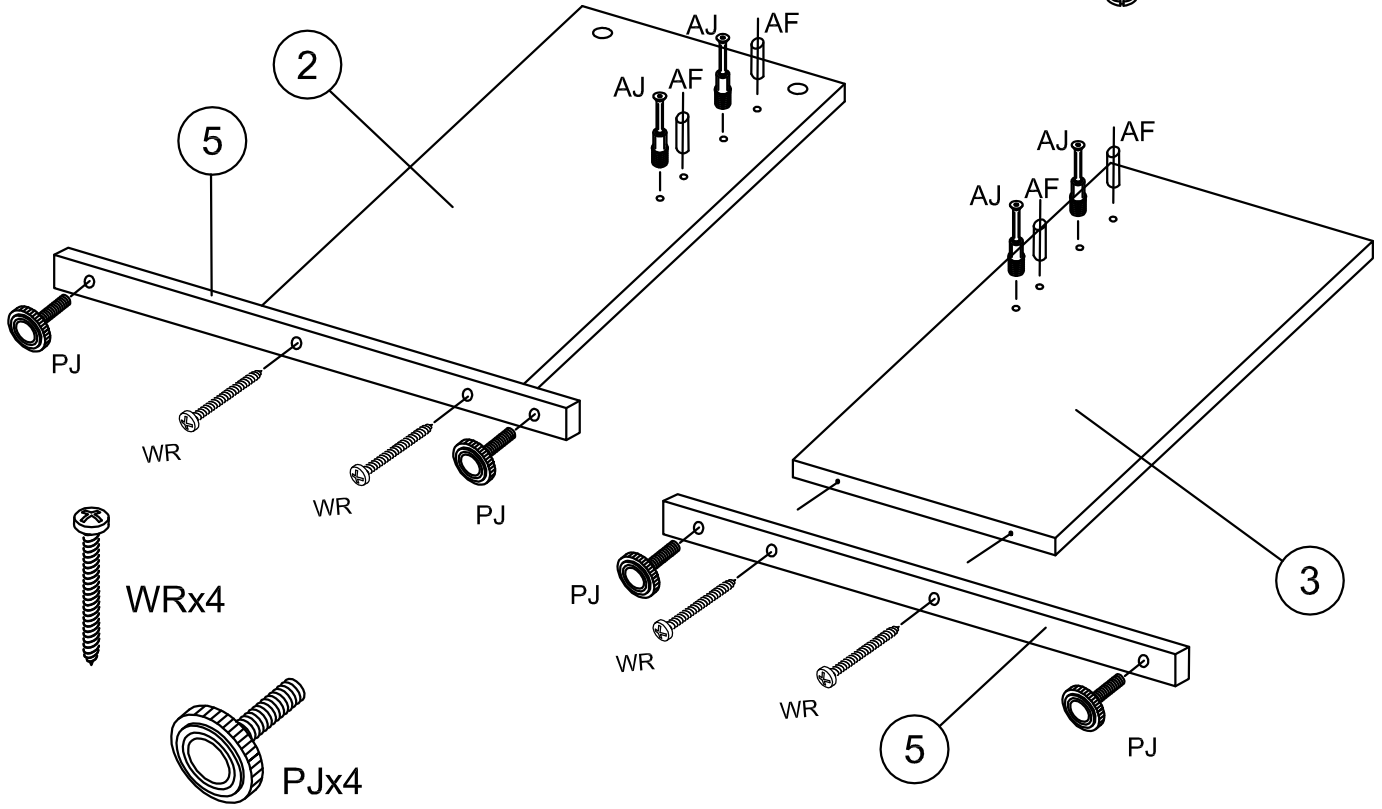
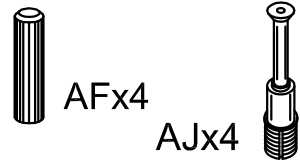
NOTES



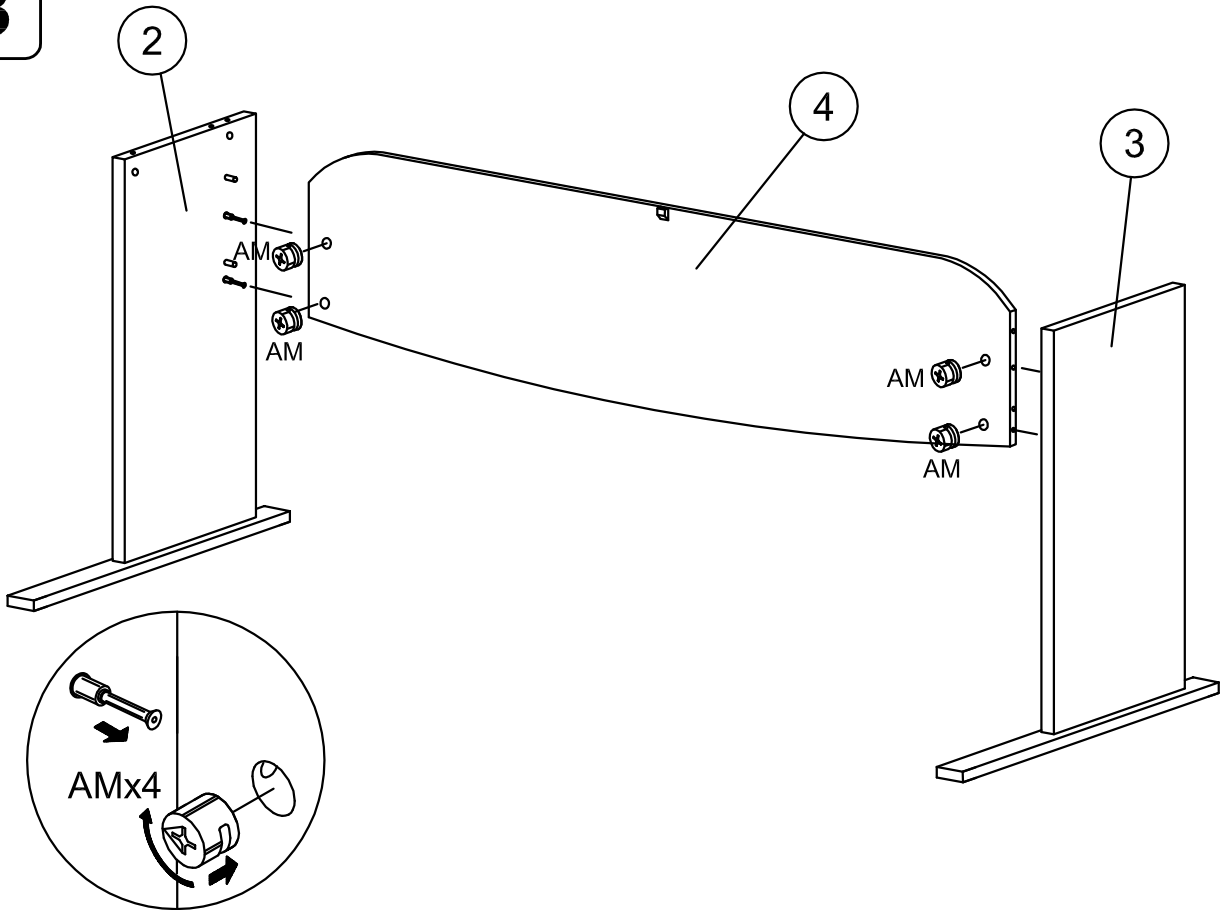
- (IT) **Usare il prodotto in modo corretto**, esclusivamente per la funzione a cui è destinato.
Per spostarlo, sollevare e non trascinare.
- (FR) **Utilisez le produit correctement**, exclusivement pour la fonction à laquelle il est destiné.
Pour le déplacer, soulevez et ne traînez pas.
- (EN) **Use the product correctly**, exclusively for the function for which it is intended.
To move it, lift and not drag.



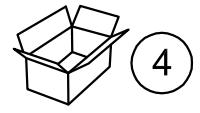
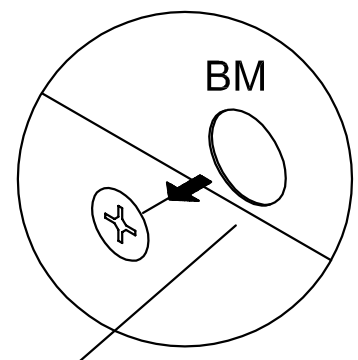
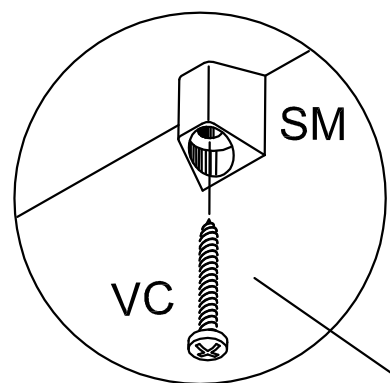
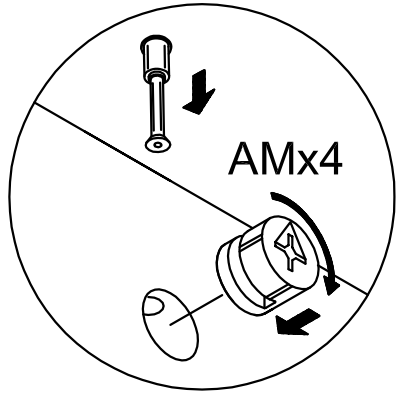
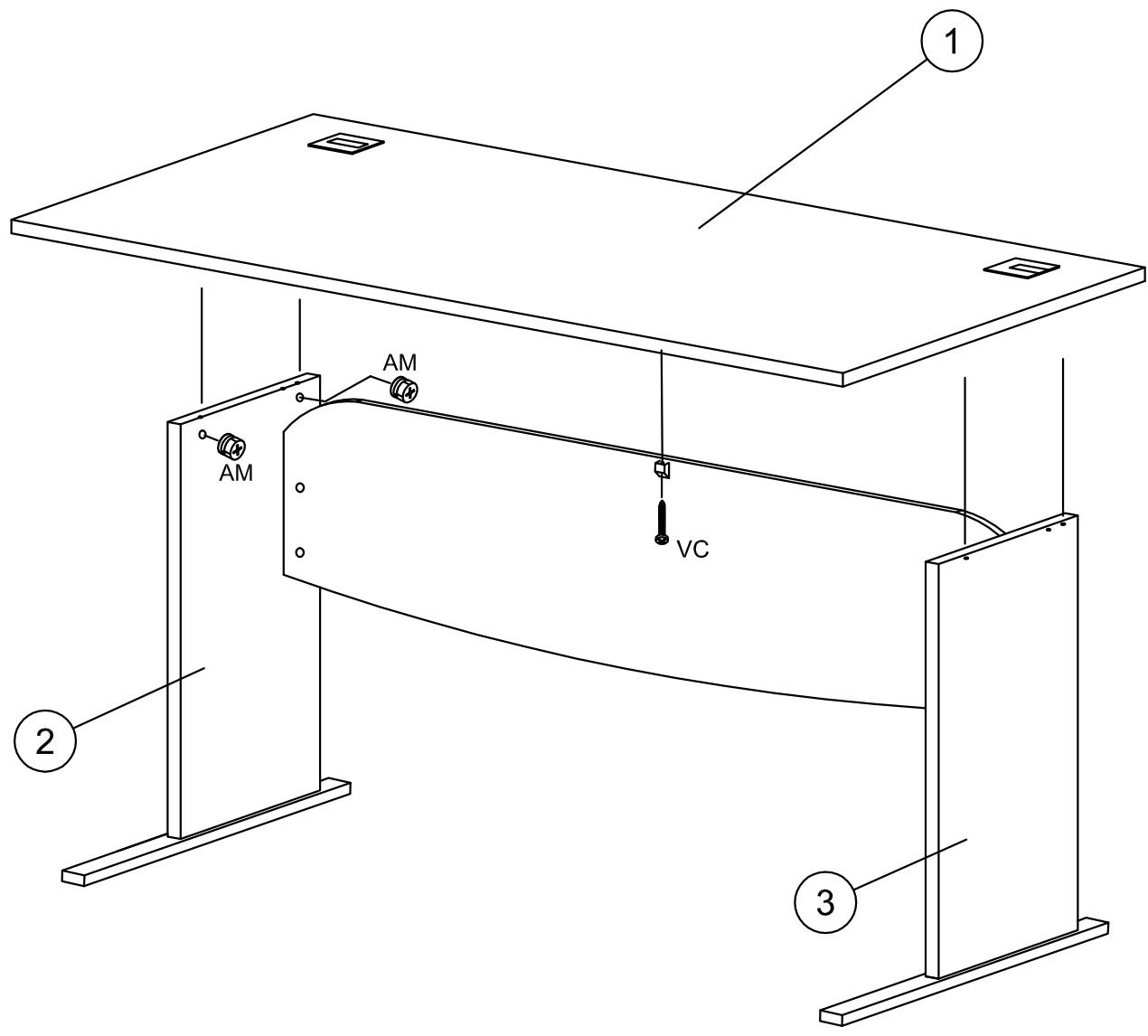
2



3



4



VB80/12/14/16/18-E