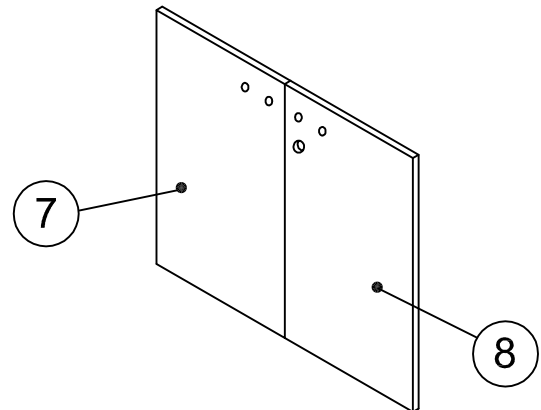
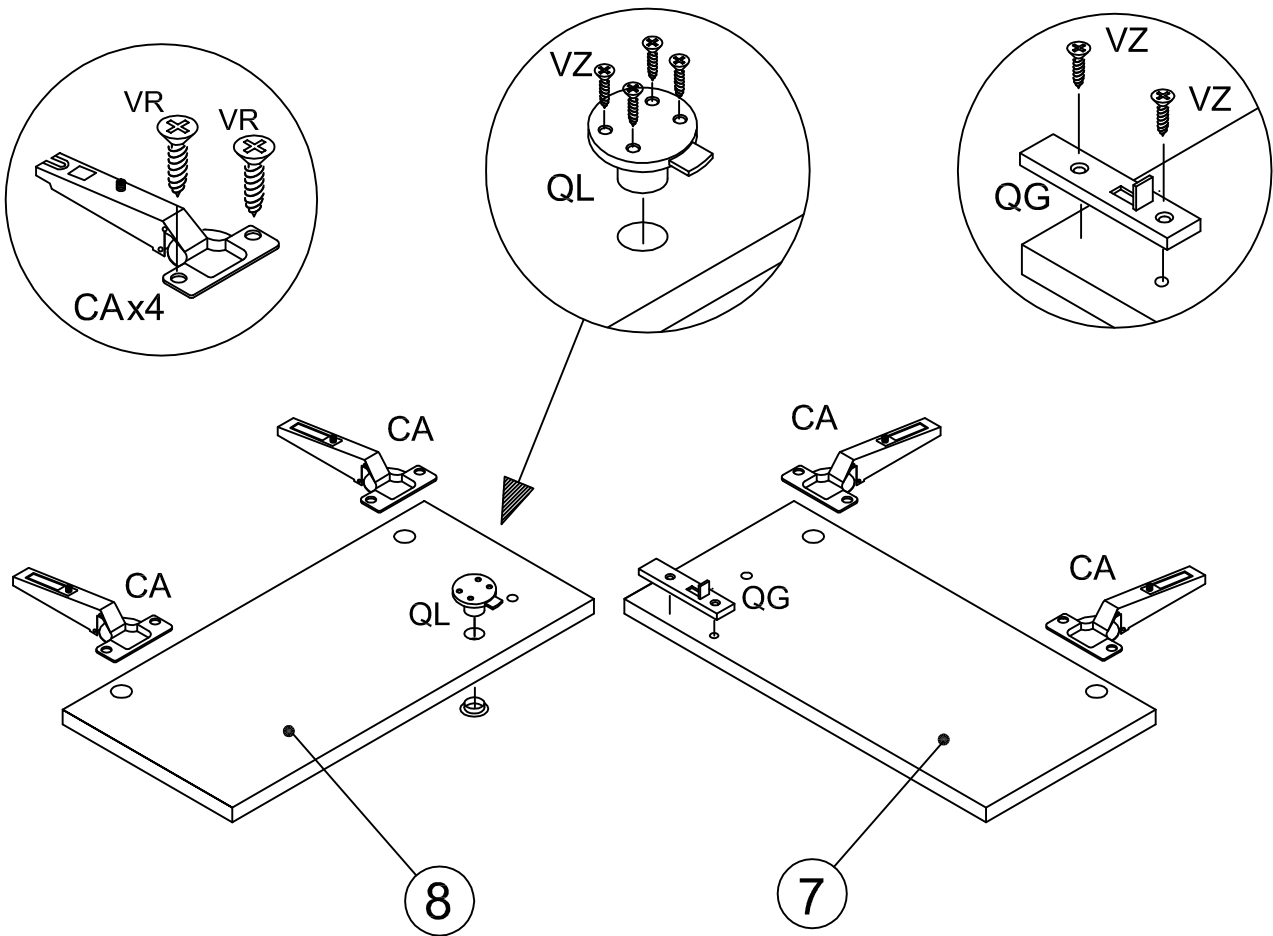


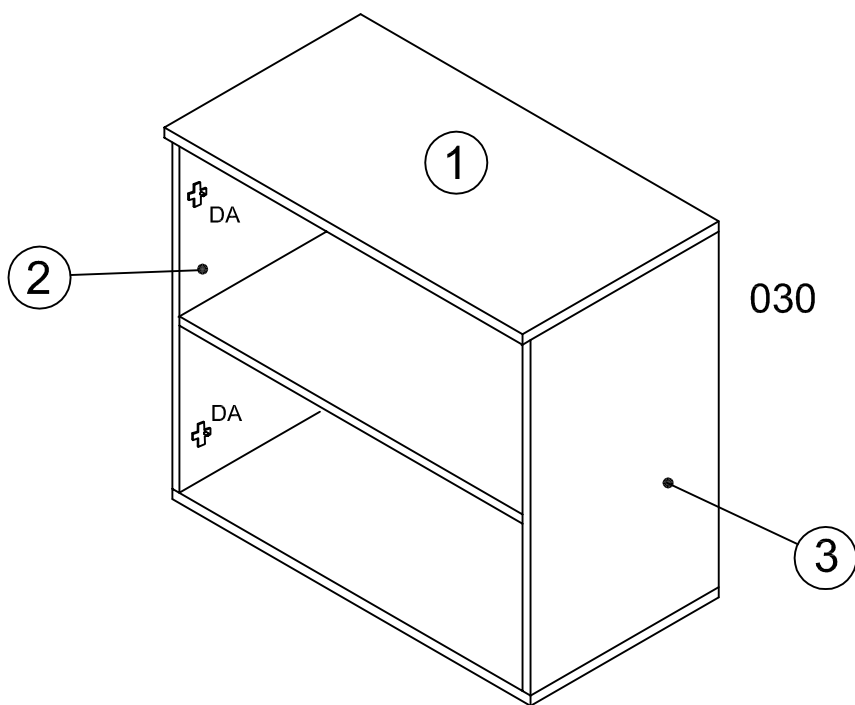
CA 4 	DA 4 	LN 2 	VB ⊕ 4 	SB 1
QL 1 	QG 1 	VR ⊕ 8 	VA ⊕ 2 	VZ ⊕ 6



1



2



3

