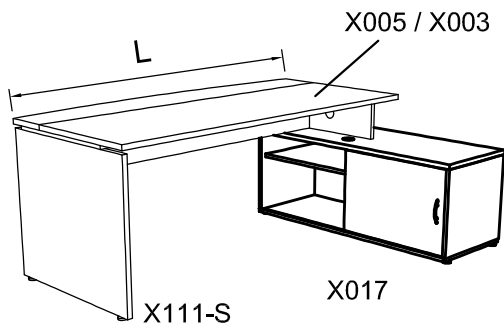
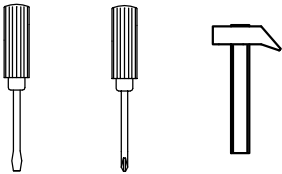
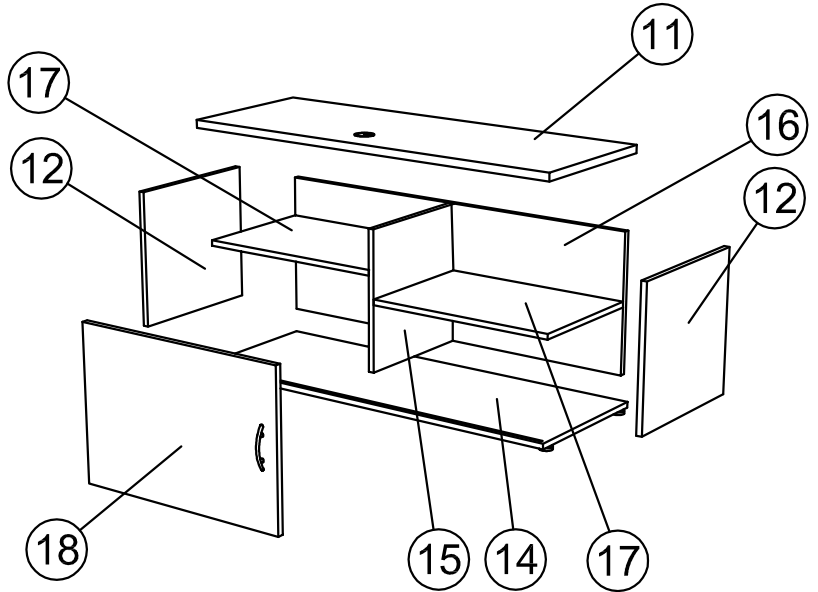


ISTRUZIONI DI MONTAGGIO - NOTICE DE MONTAGE - ASSEMBLY INSTRUCTIONS

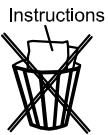
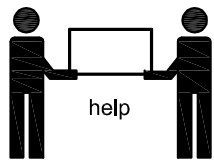
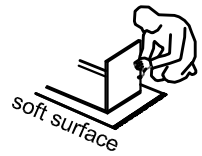


Top L
X005 = 180 cm
X003 = 160 cm

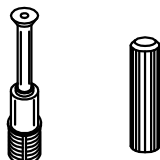


AF 16 	AJ 12 	AM 12 	PA 5 	WE 1 	WR 2 	TP 1 	LJ 1 	NB 2 	KE 8
--------------	--------------	--------------	-------------	-------------	-------------	-------------	-------------	-------------	-------------

NOTES

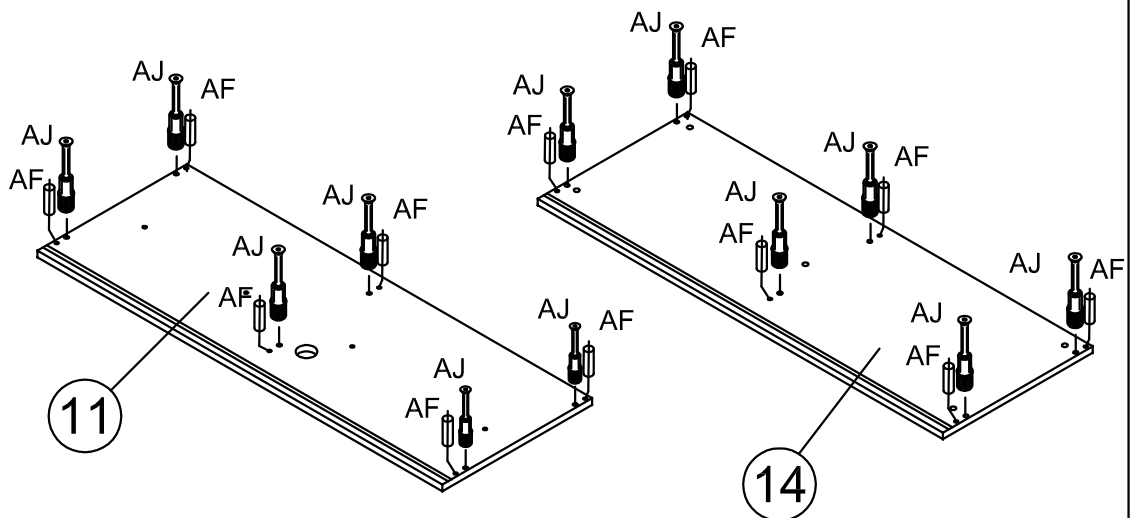


1

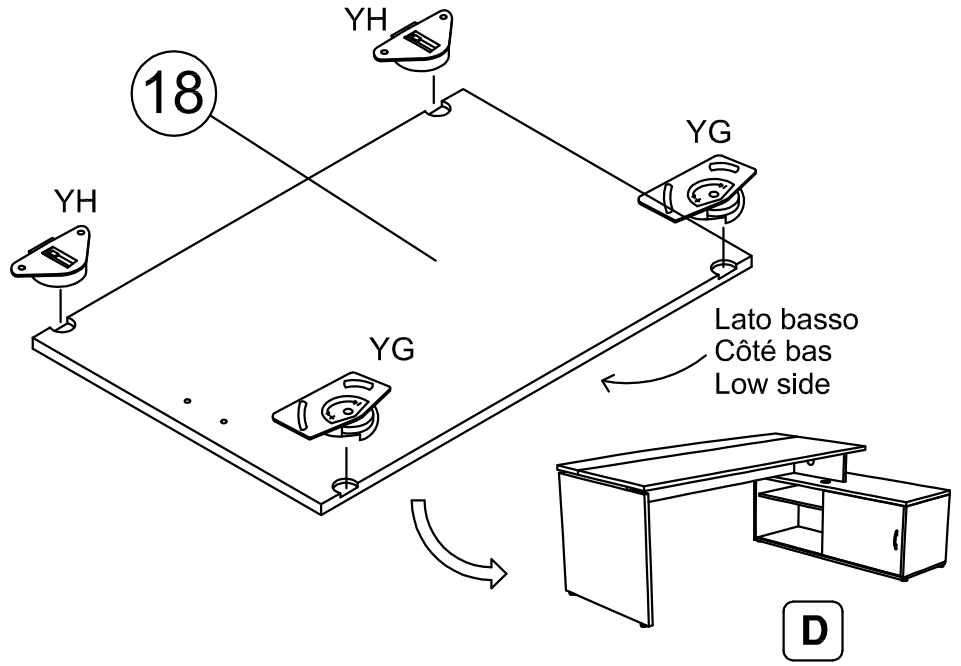
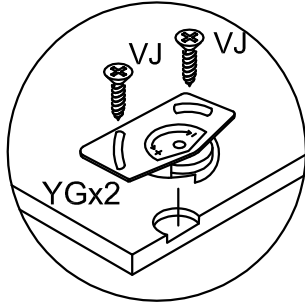
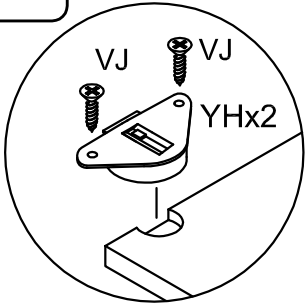


AJx12 AFx12

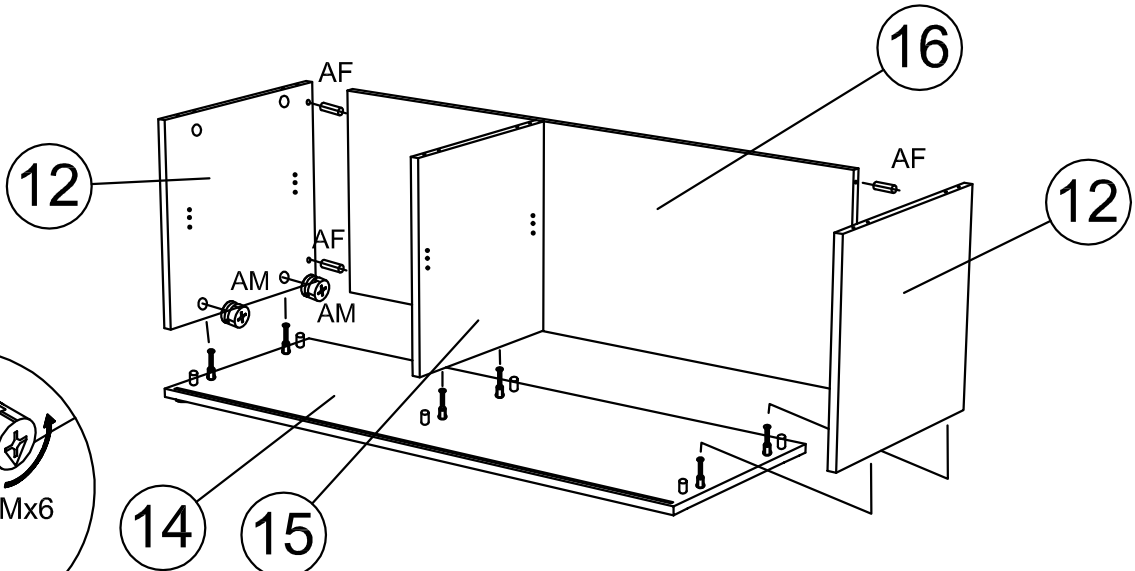
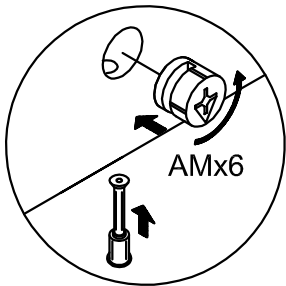
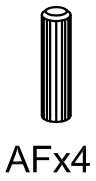
ZV 1 VASELINE 	VJ 8 3.5x15 	YG 2 	YH 2
----------------------	--------------------	-------------	-------------



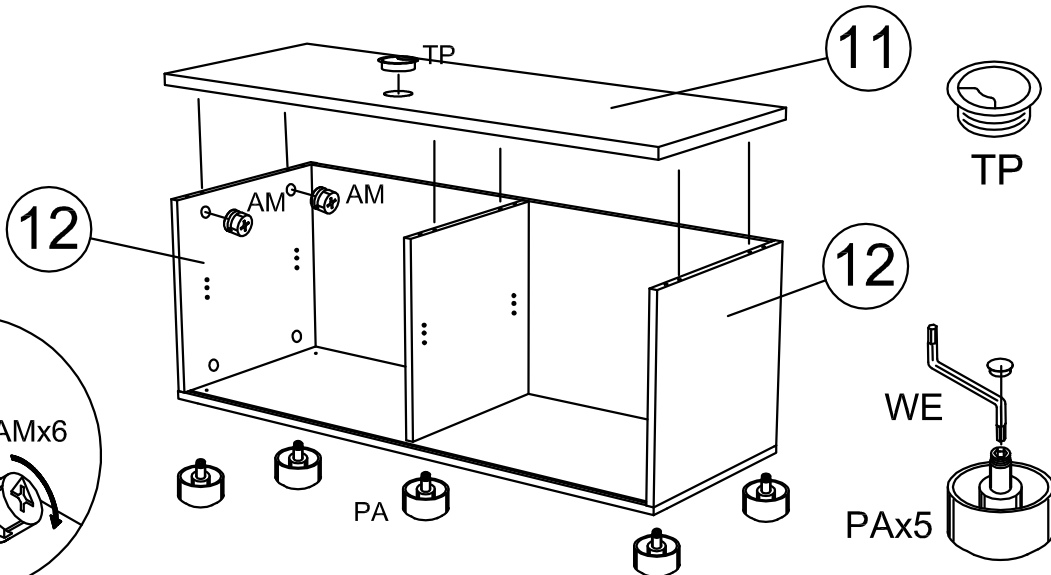
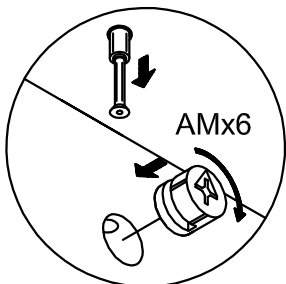
2



3



4

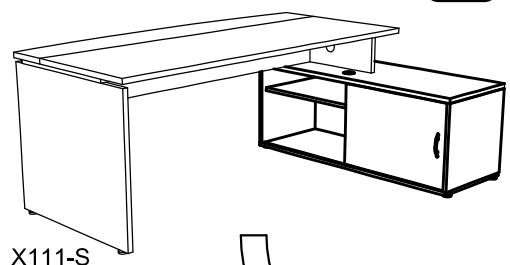


5_D

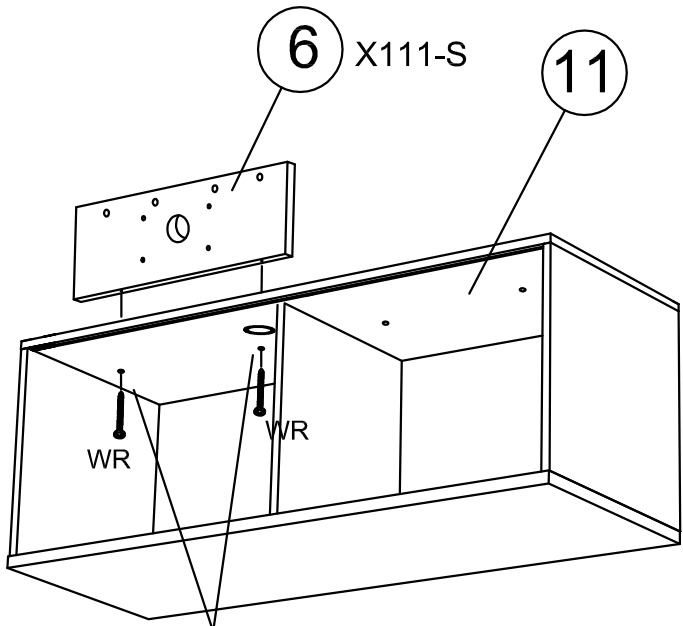
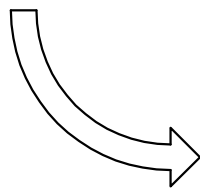
X017

version

D



X111-S

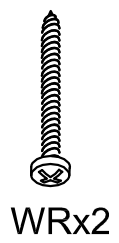


6 X111-S

11

WR

Ø6



WRx2

- (IT) Sfondare il foro direttamente con la vite o usare una punta da trapano
- (FR) Briser le trou directement avec la vis ou utiliser un foret
- (EN) Break the hole directly with the screw or use a drill bit

5_S

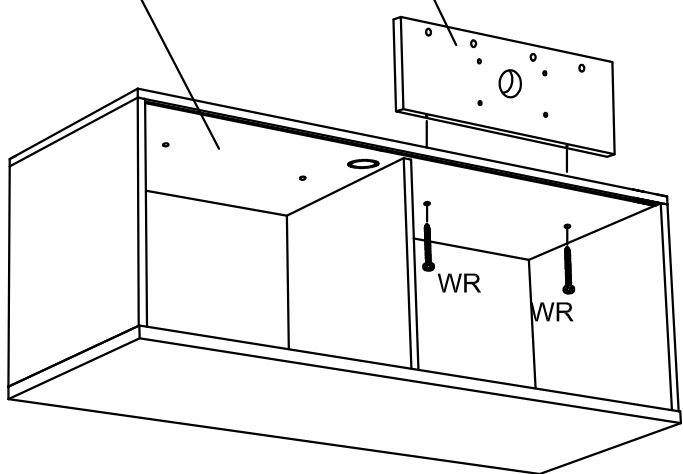


version

S

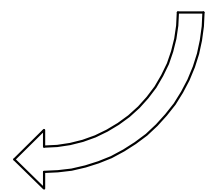
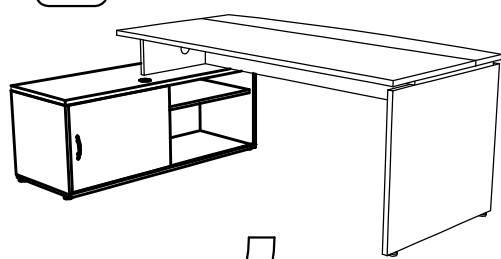
11

6 X111-S



WR

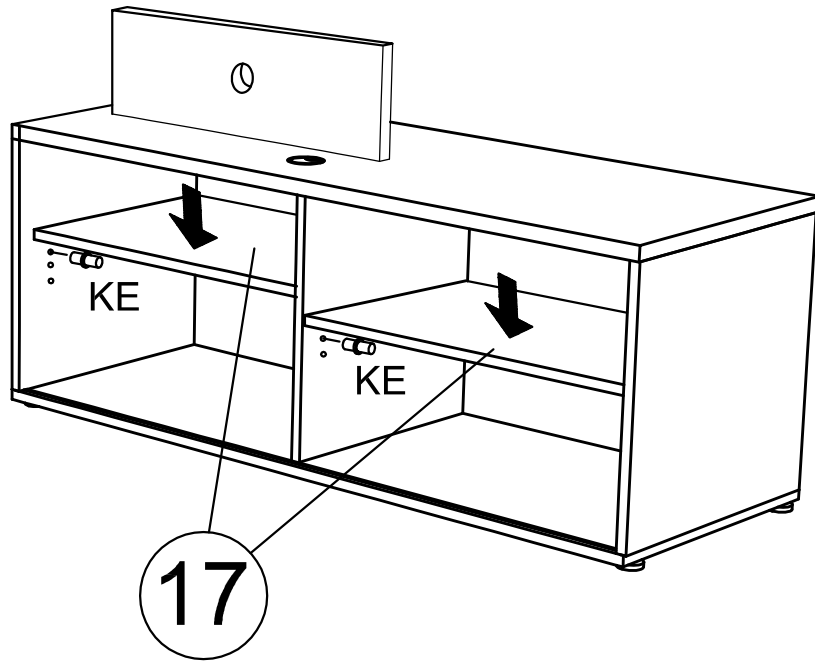
WR



WRx2

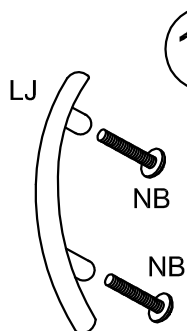
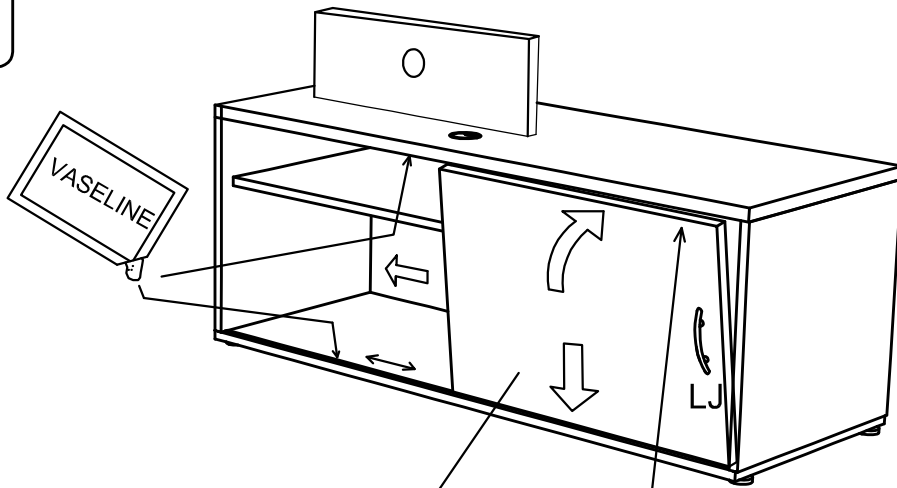
6

X017



KEx8

7



18

