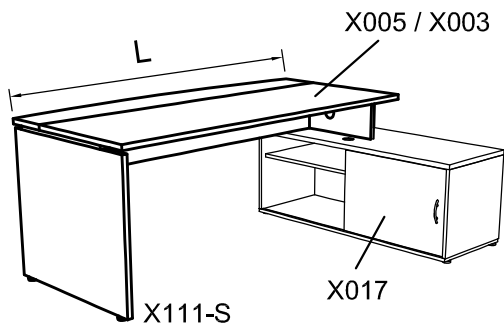
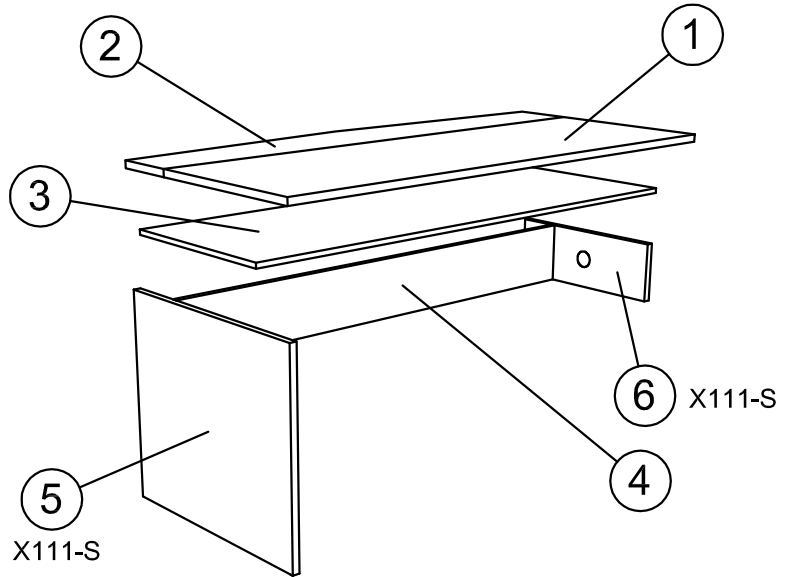


ISTRUZIONI DI MONTAGGIO - NOTICE DE MONTAGE - ASSEMBLY INSTRUCTIONS



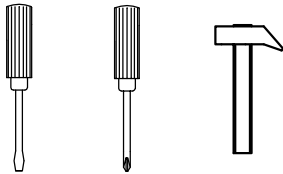
Top L
X005 = 180 cm
X003 = 160 cm



X111-S

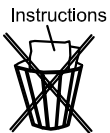
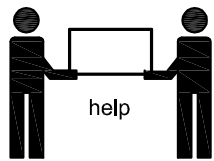
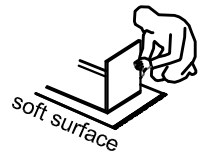
X003/X005 : (1) (2) (3) (4)

utensili necessari
outils nécessaires
tools required

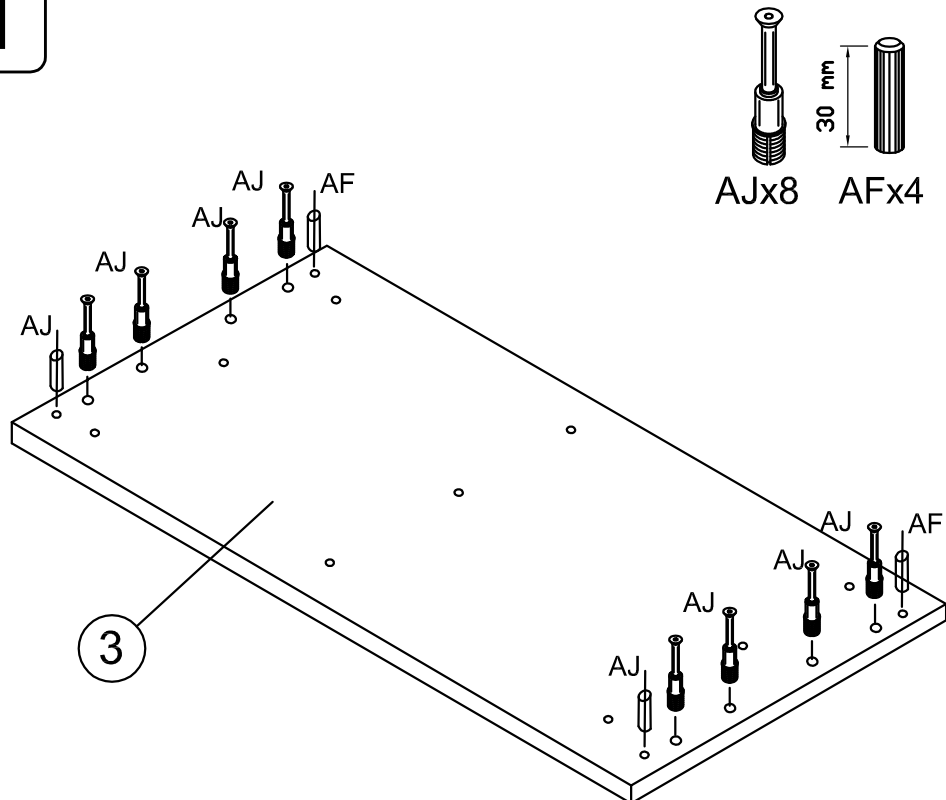


AH 4 20	AF 7 30	AJ 12	AM 12	PN 2	SM 1	VC ⊕ 1	BM 12	TP 1	VN ⊕ 9
---------------	---------------	----------	----------	---------	---------	-----------	----------	---------	-----------

NOTES

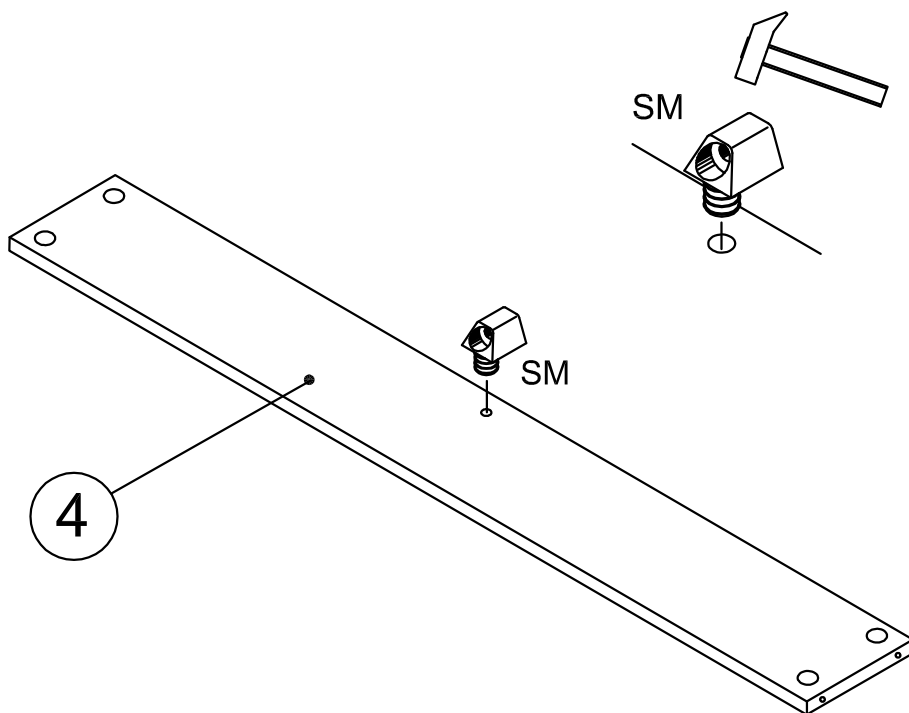


1



2

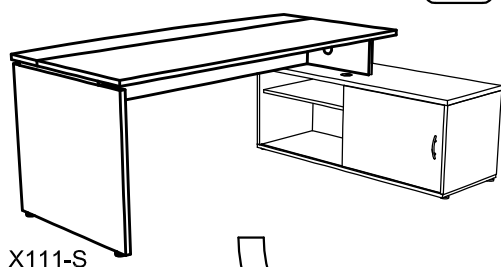
X111-S



3_D

version

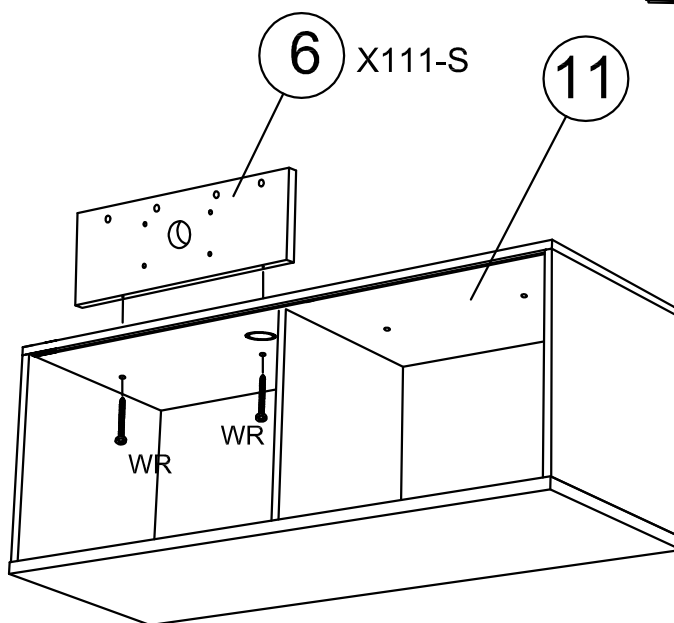
D



X111-S

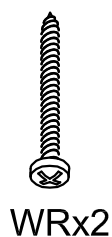
6 X111-S

11



WR

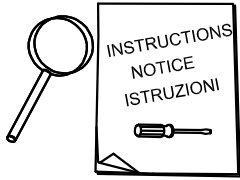
WR



WRx2

X017

3 S

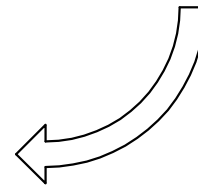
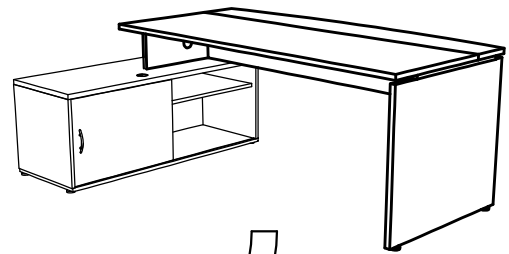
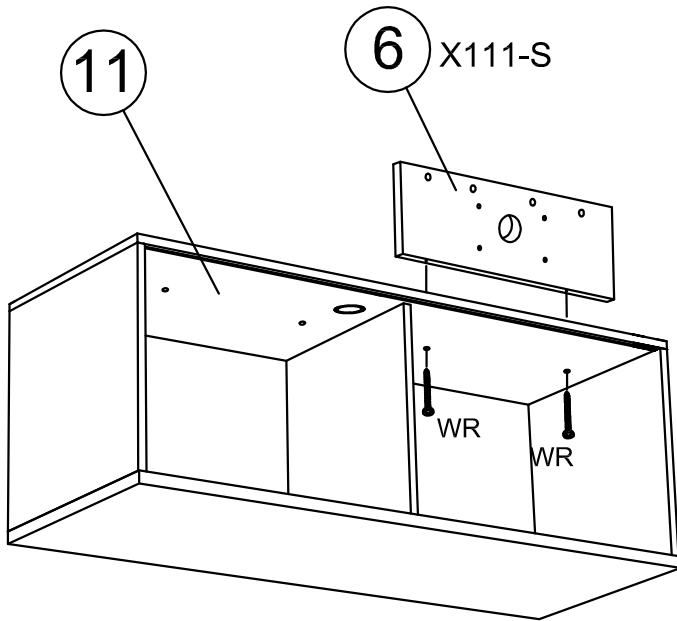


X017

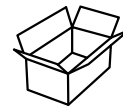
X111-S

version

S

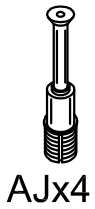


WRx2

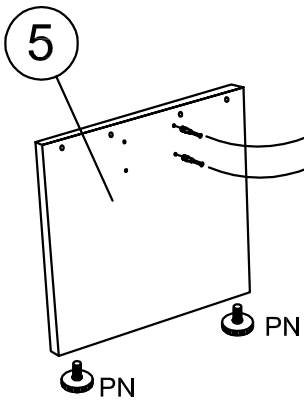


X017

4

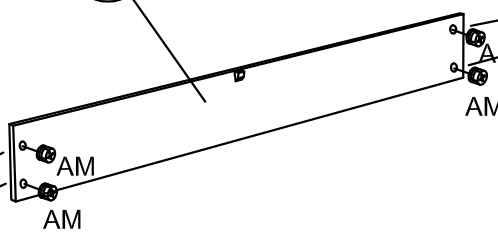


AJx4



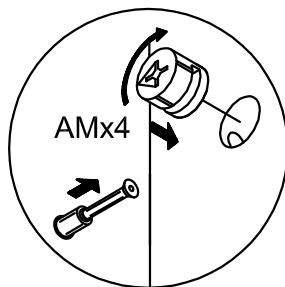
PN

4

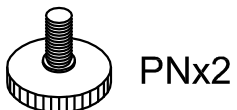


AM

AM

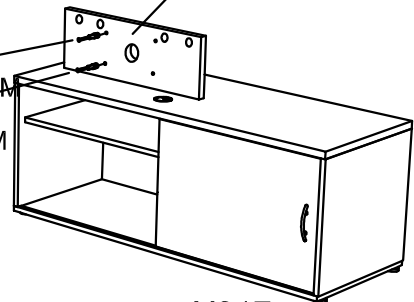


AMx4



PNx2

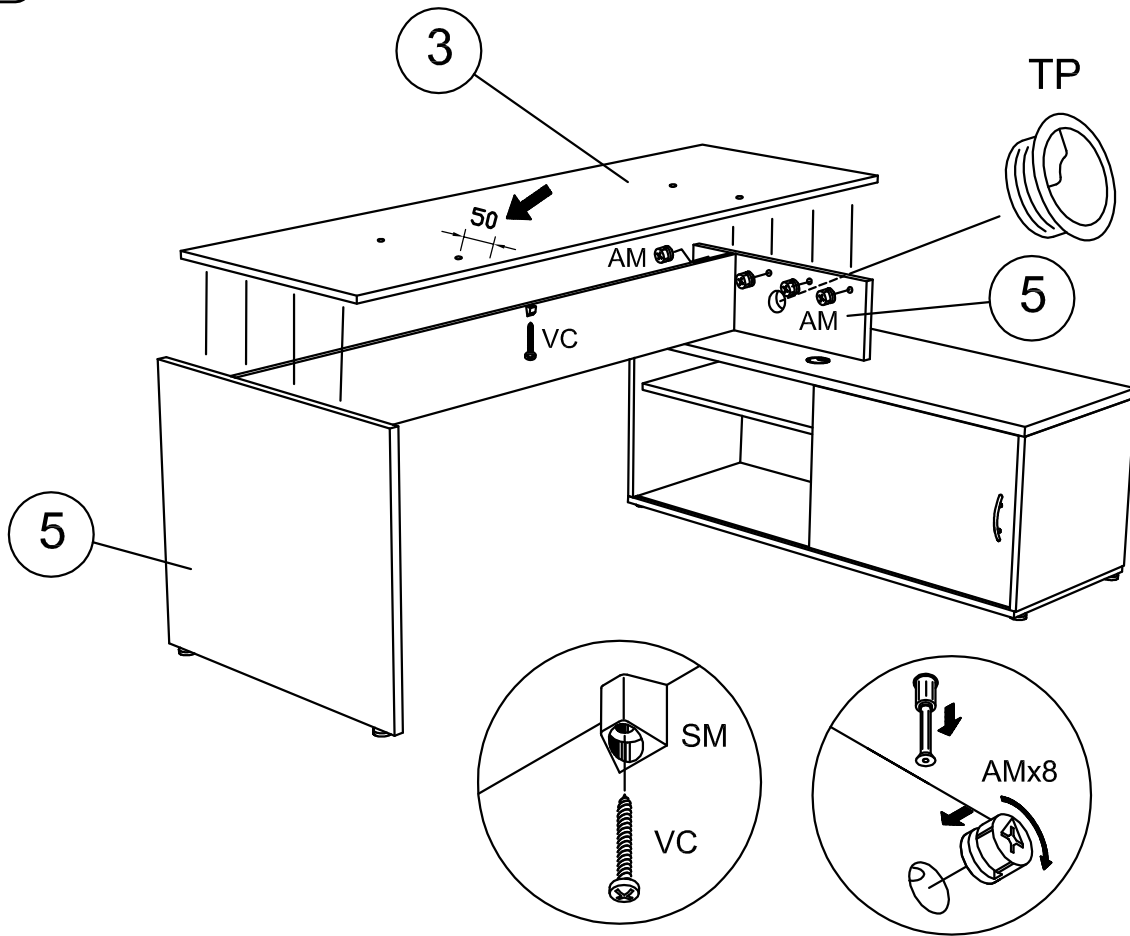
6



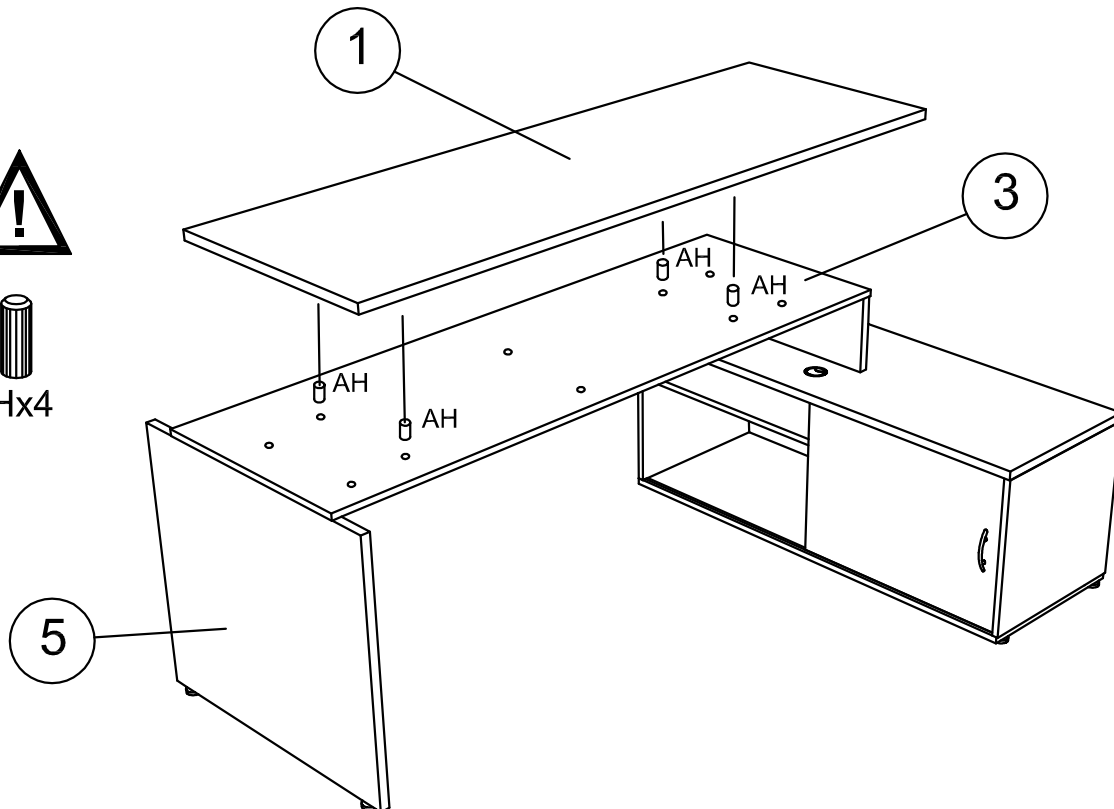
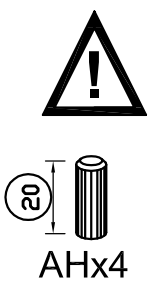
X017

D

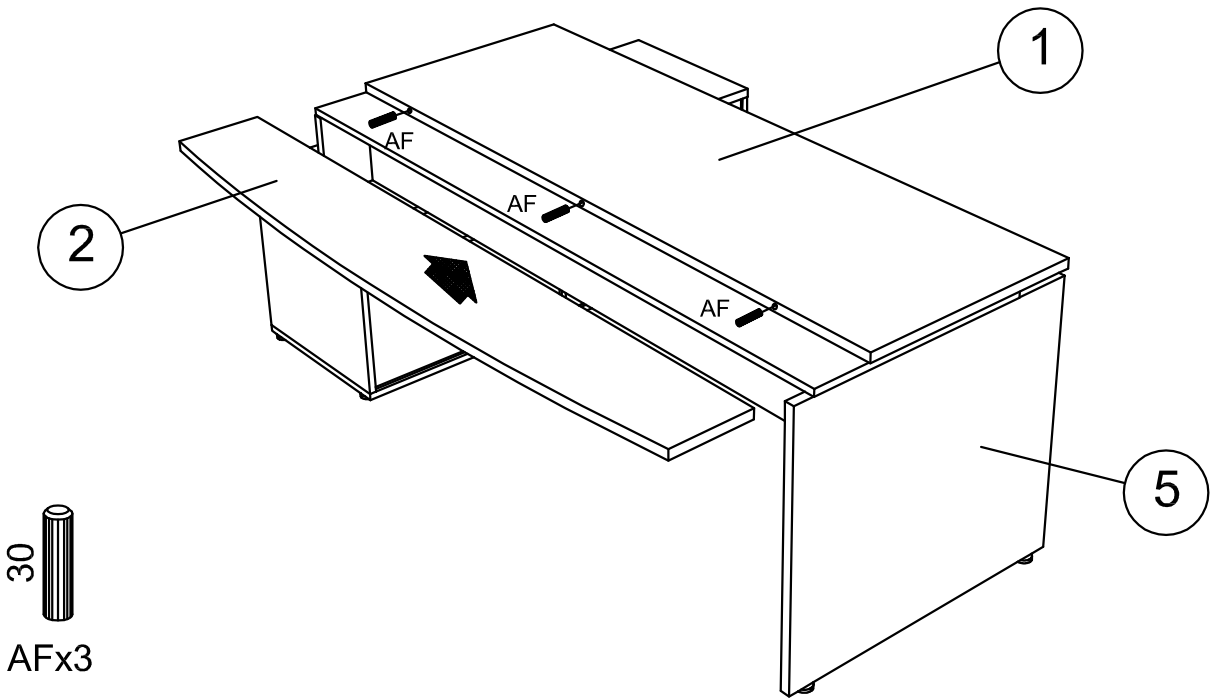
5



6



7



8

