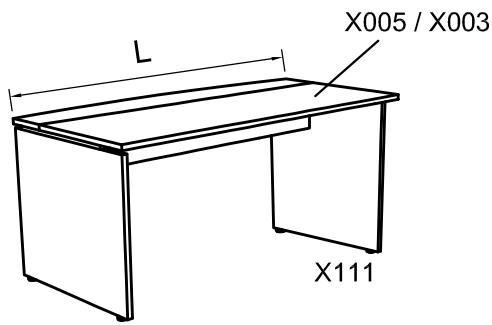
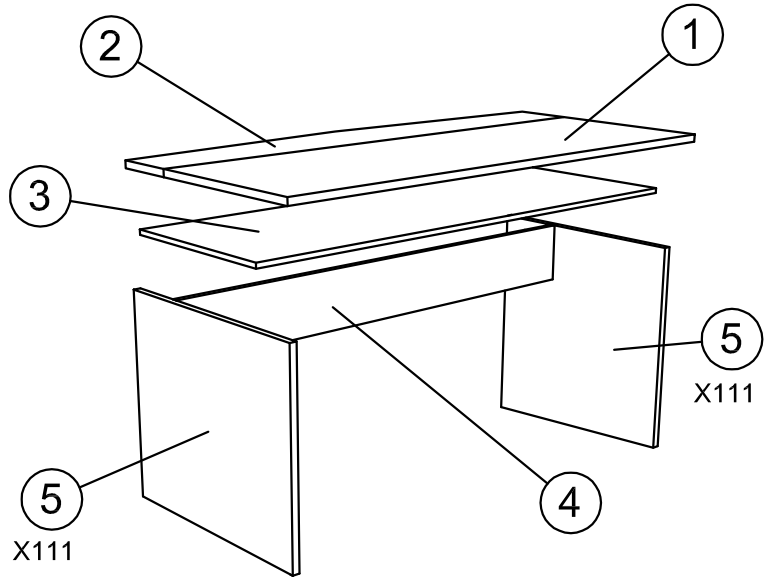


ISTRUZIONI DI MONTAGGIO - NOTICE DE MONTAGE - ASSEMBLY INSTRUCTIONS

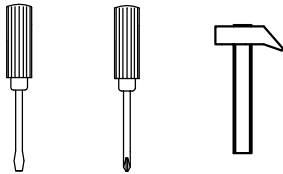


Top L  
X005 = 180 cm  
X003 = 160 cm



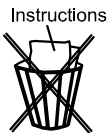
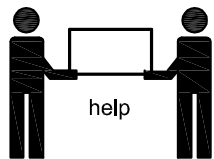
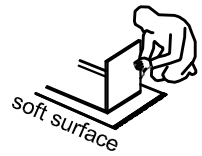
X003/X005 : (1) (2) (3) (4)

utensili necessari  
outils nécessaires  
tools required

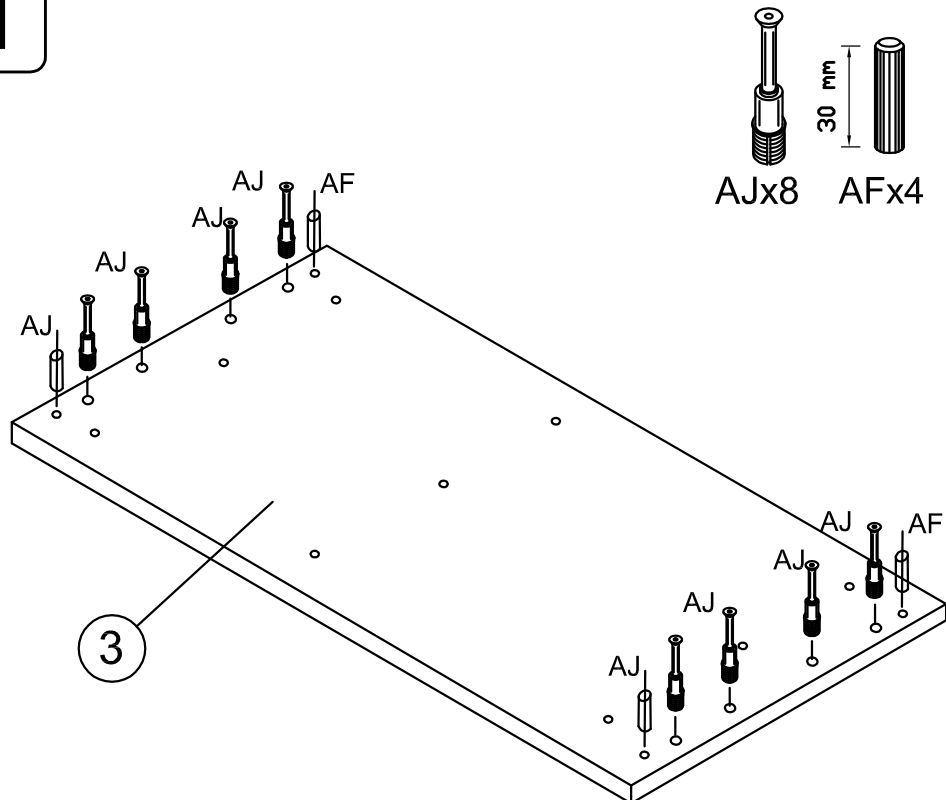


AH 4 20	AF 7 30	AJ 12	AM 12	PN 4	SM 1	VC ⊕ 1	BM 12	VN ⊕ 9
---------------	---------------	----------	----------	---------	---------	-----------	----------	-----------

NOTES

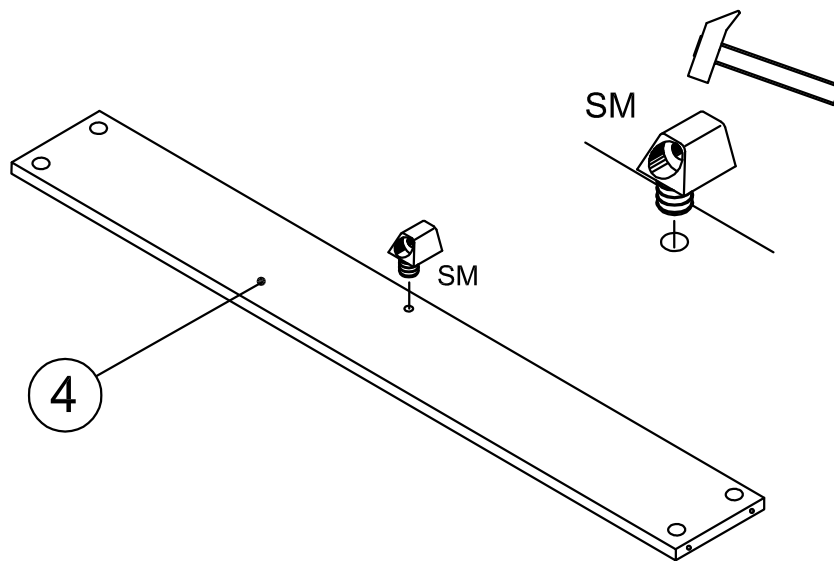


**1**

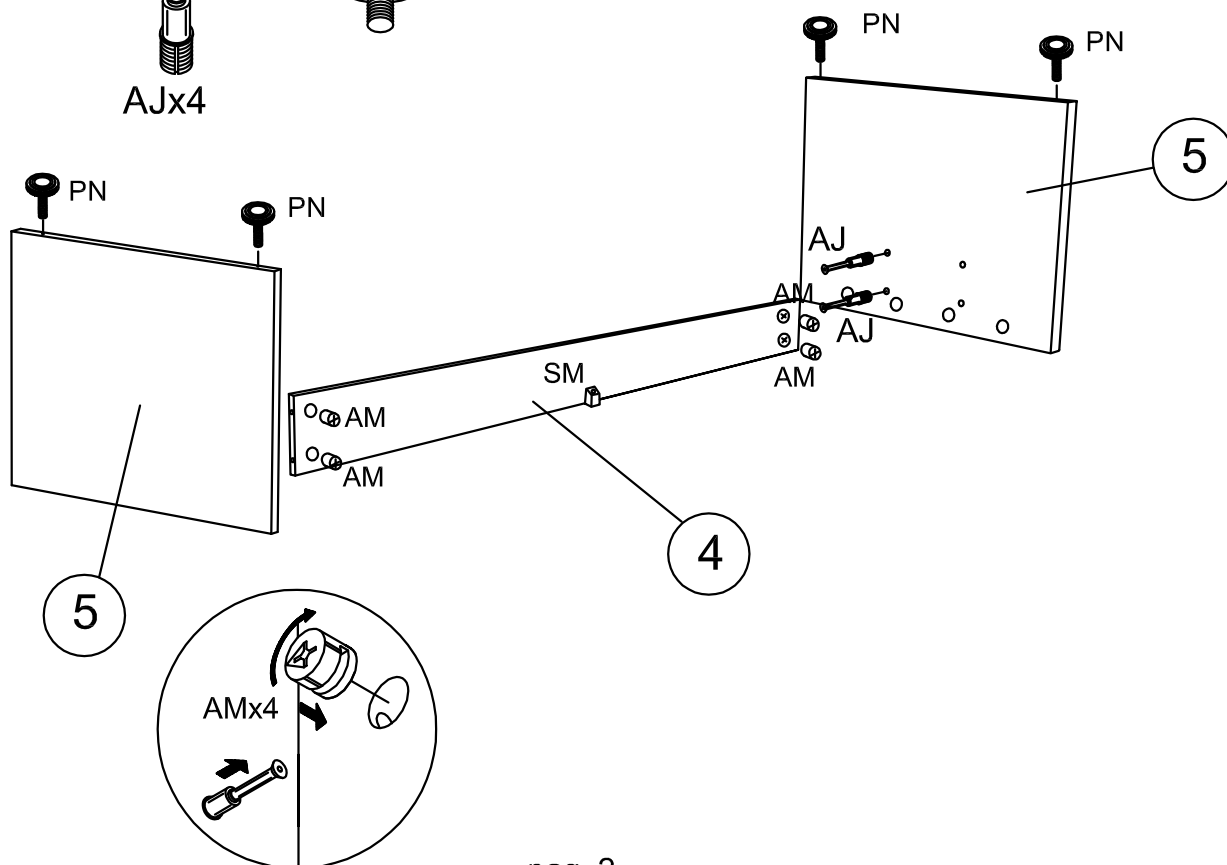
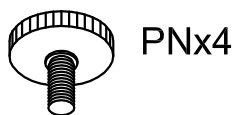
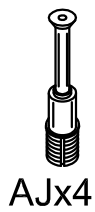


2

X111

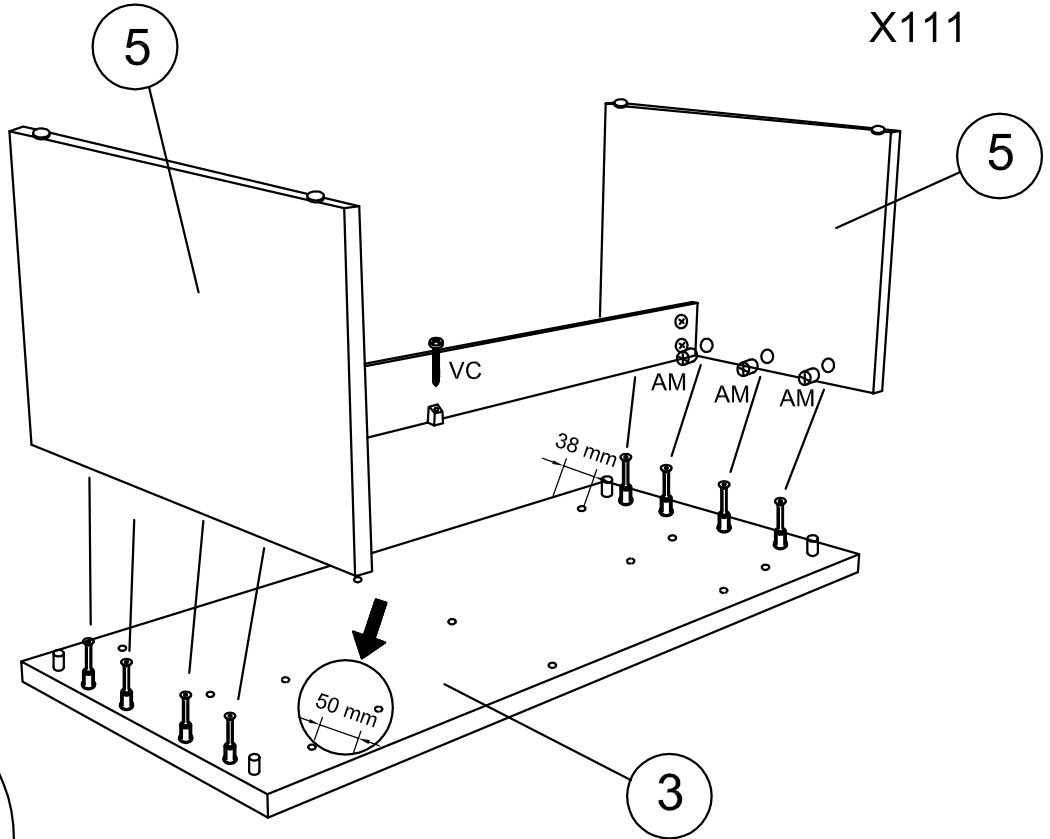
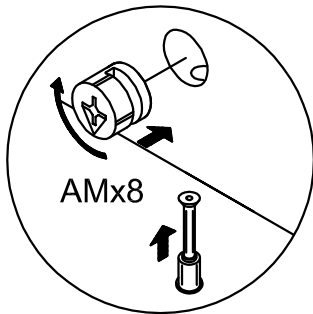
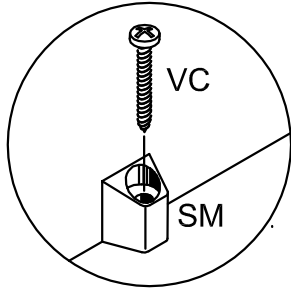


3

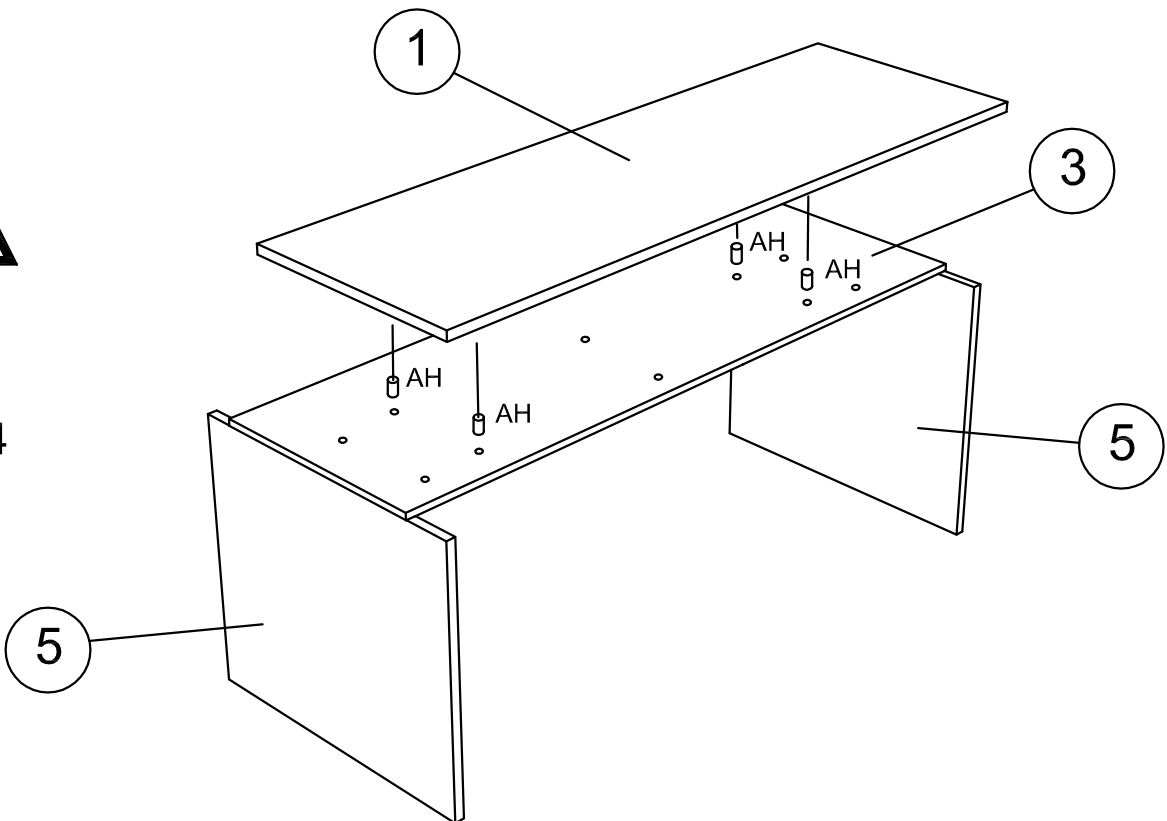
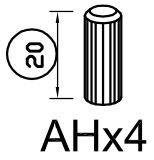


4

X111

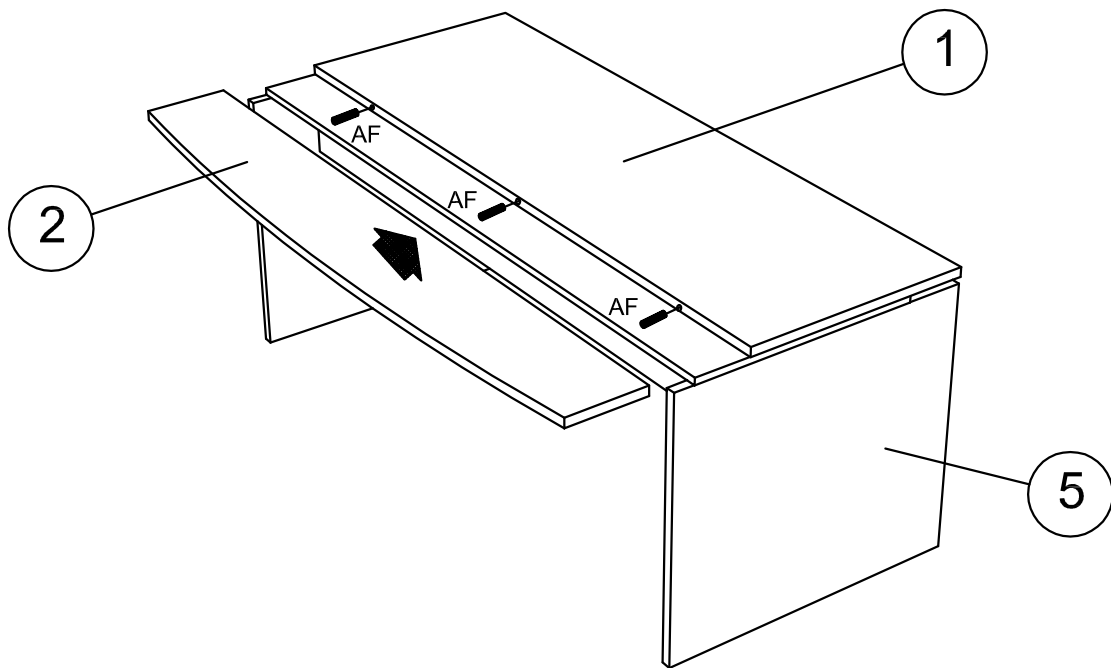


5



6

X111



7

