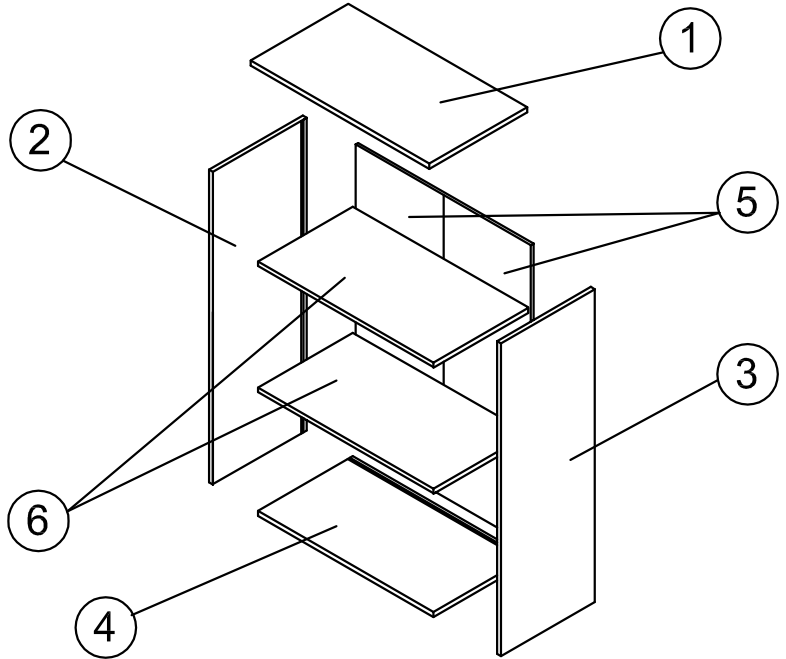
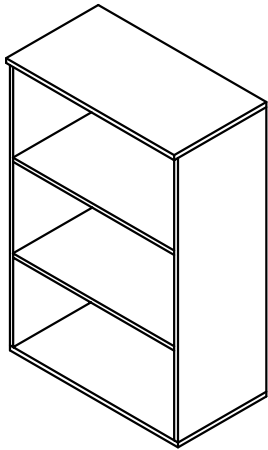
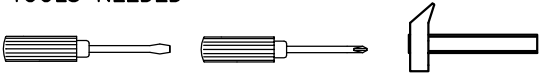


ISTRUZIONI DI MONTAGGIO – NOTICE DE MONTAGE – ASSEMBLY INSTRUCTIONS



UTENSILI NECESSARI – OUTILS NECESSAIRES  
TOOLS NEEDED

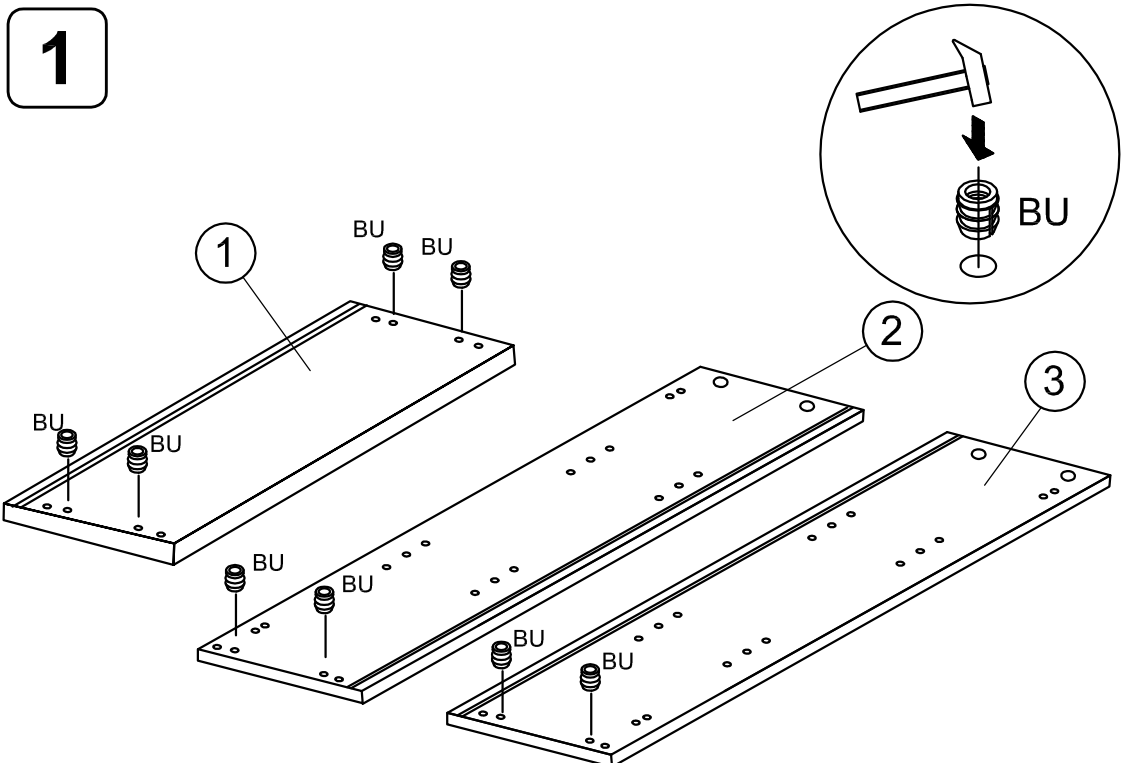
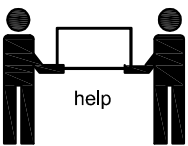
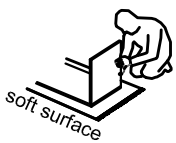


AE 10 	AL 8 	AM 8 	PA 4 	KF 8 	KG 8 	KH 12 	WE 1 	HH 4 	VK 4 
--------------	-------------	-------------	-------------	-------------	-------------	--------------	-------------	-------------	-------------

(IT) **Usare il prodotto in modo corretto**, esclusivamente per la funzione a cui è destinato.  
Per spostarlo, sollevare e non trascinare.

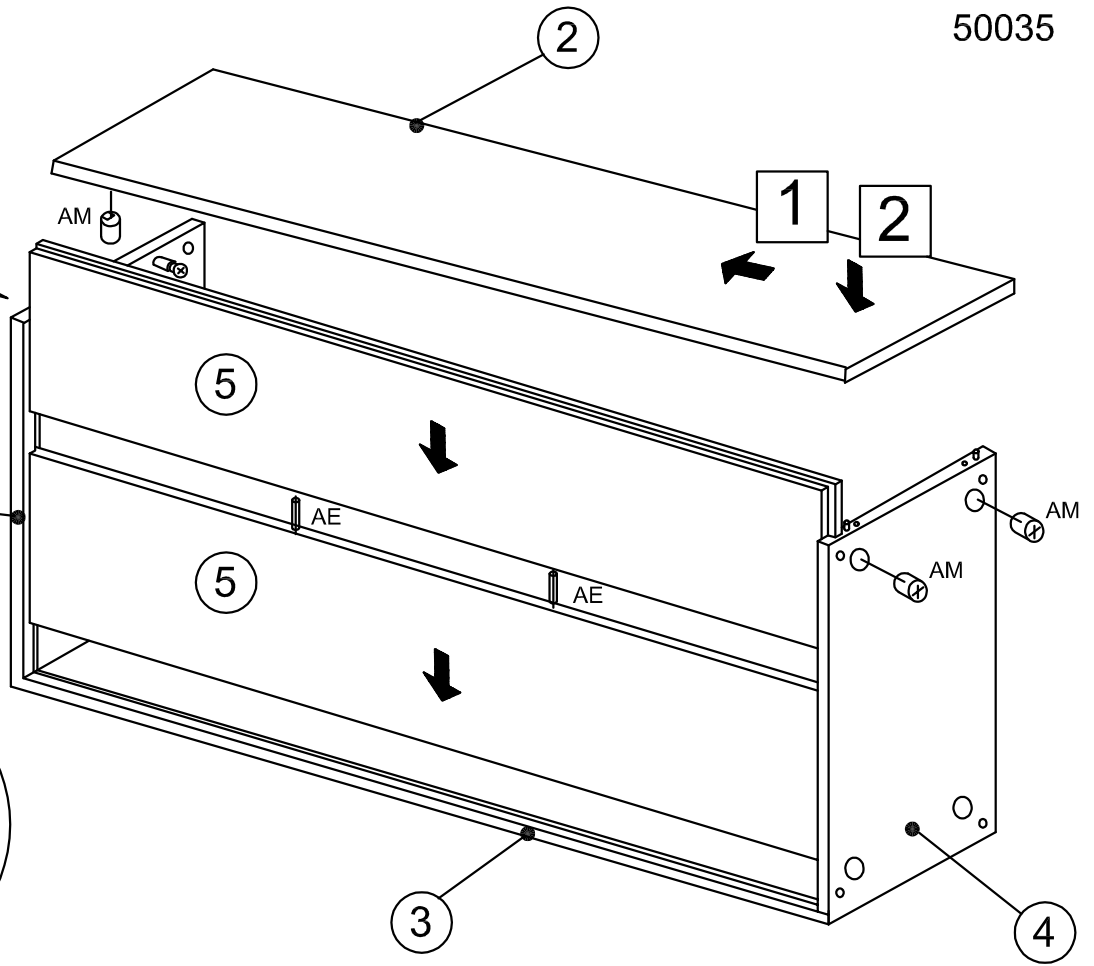
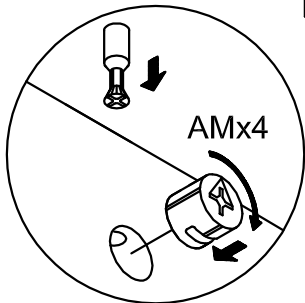
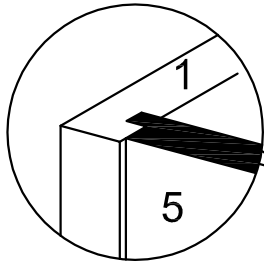
(FR) **Utilisez le produit correctement**, exclusivement pour la fonction à laquelle il est destiné.  
Pour le déplacer, soulevez et ne traînez pas.

(EN) **Use the product correctly**, exclusively for the function for which it is intended.  
To move it, lift and not drag.

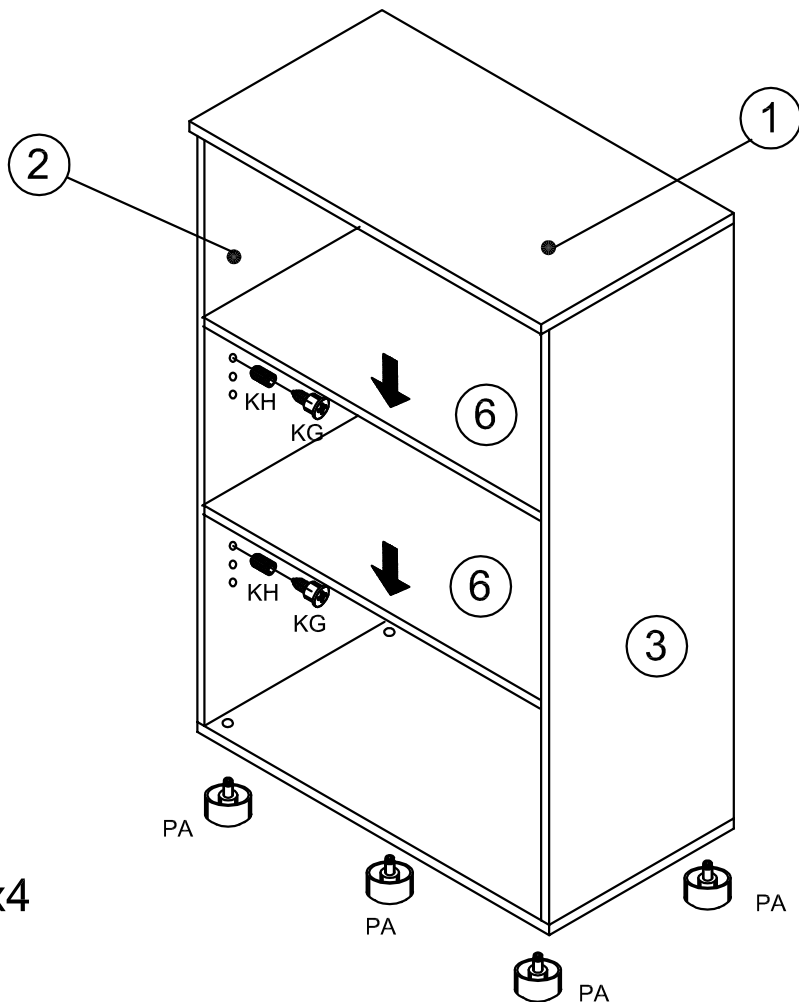
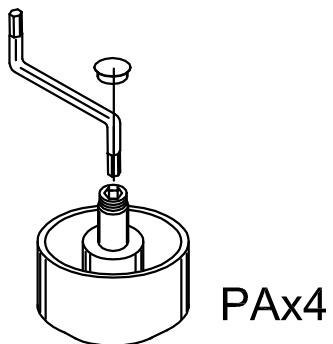
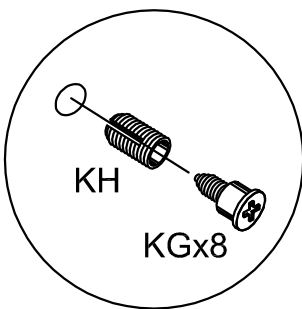




5



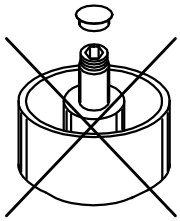
6



7

OPZIONE  
OPTION

50035

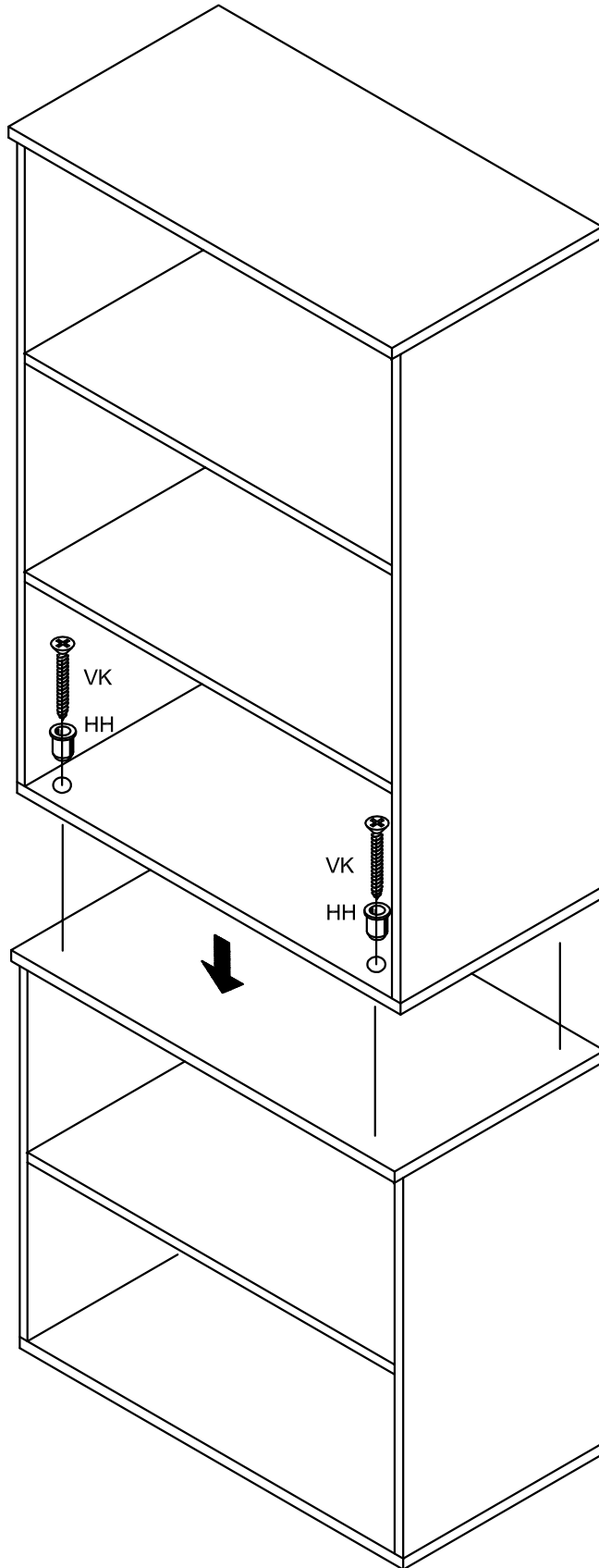


VKx4



HHx4

50035



50030