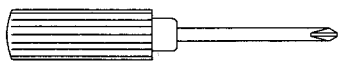
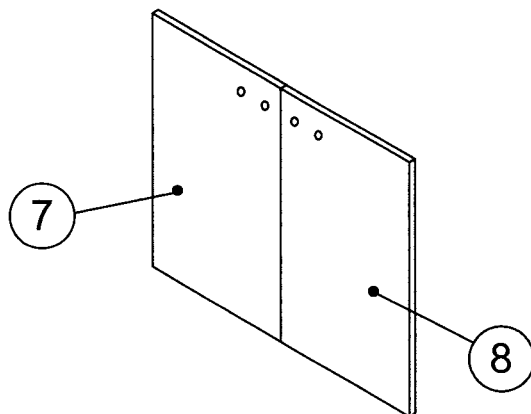


artarredi  
artexport

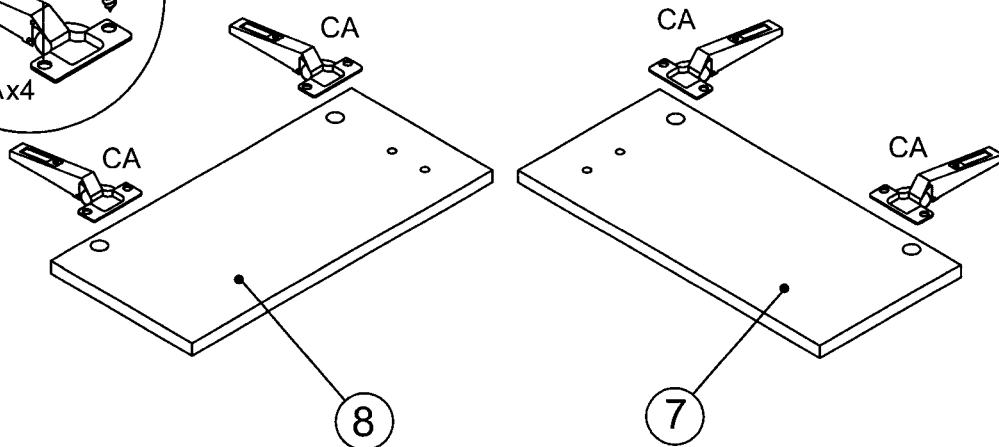
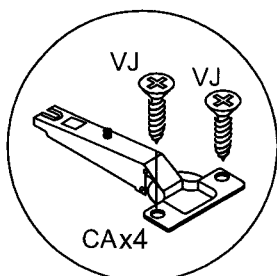
# 60067



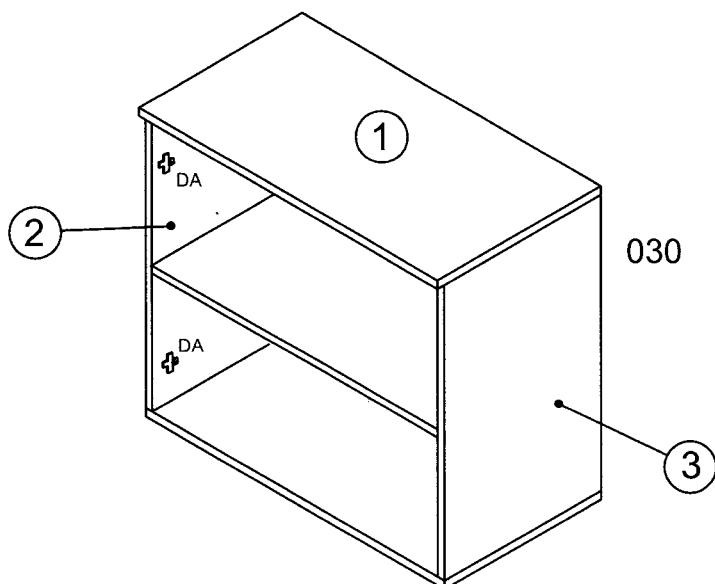
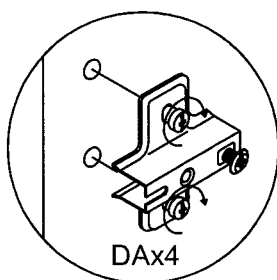
CA 4 	DA 4 	LJ 2 	NB 4 
VJ 8 			



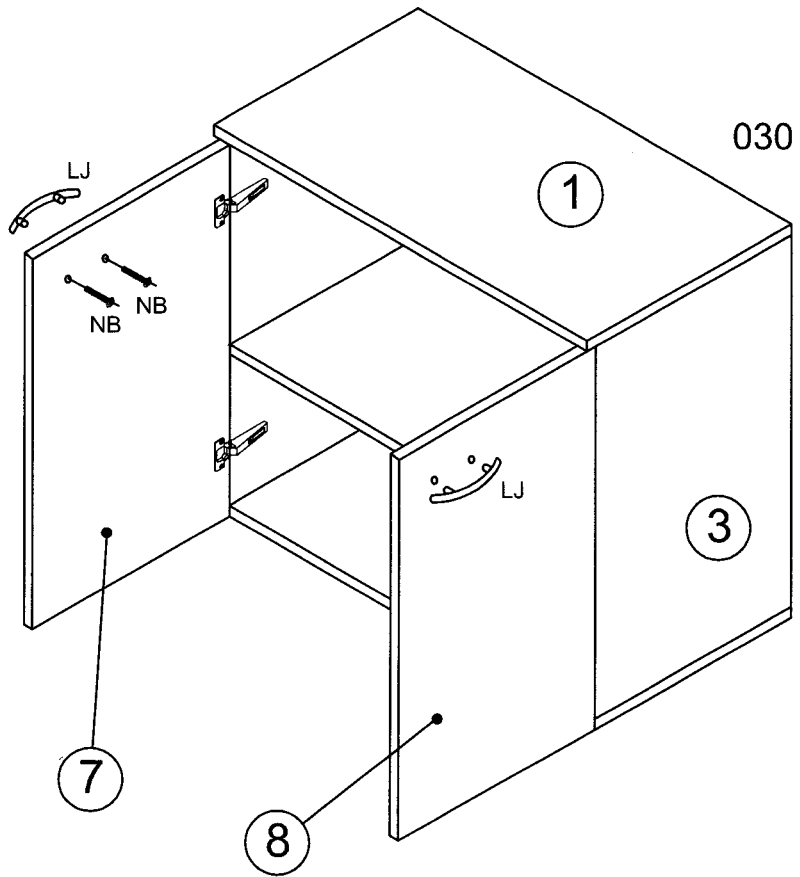
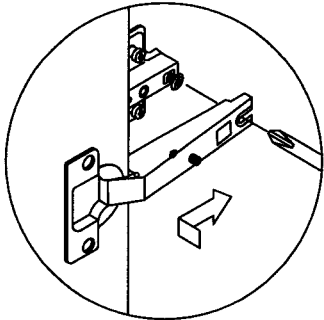
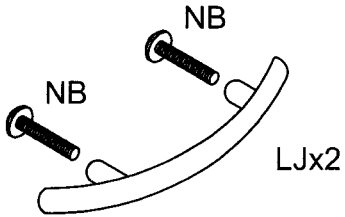
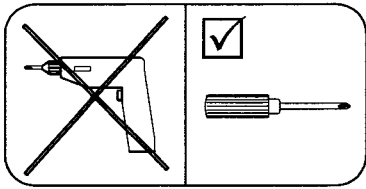
**1**



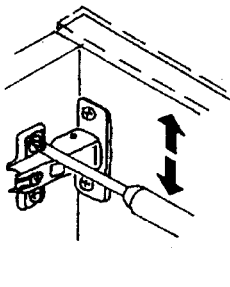
**2**



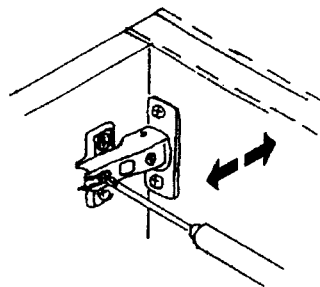
**3**



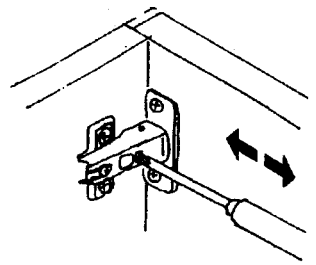
F	REGLAGE
GB	ADJUSTING
I	REGOLAZIONE
E	AJUSTER
D	ANPASSUNG
P	REGULACAO
NL	AFSTELLING



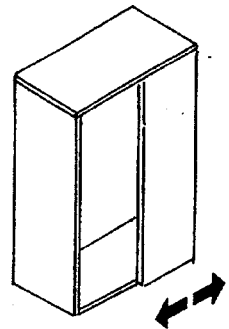
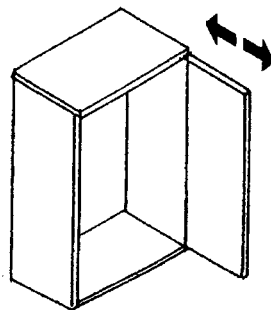
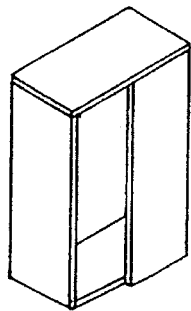
**A**



**B**



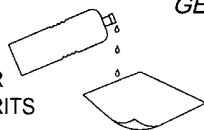
**C**



**ENTRETIEN**

CLEANING  
UNTERHALTUNG  
GESPREK

ALCOOL A BRULER  
METHYLATED SPIRITS  
BRENNSPIRITUS  
BRANDSPIRITUS



CHIFFON DOUX  
SOFT RAG  
LAPPEN  
ZACHTE DOEK

**I** In presenza di tracce di colla si consiglia di pulire con un panno imbevuto con alcool denaturato.

**F** Pour eliminer eventuelles traces de colle sur le plateau utiliser un torchon imbibé d'alcool.