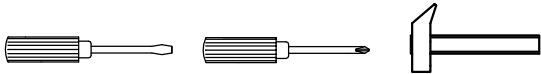
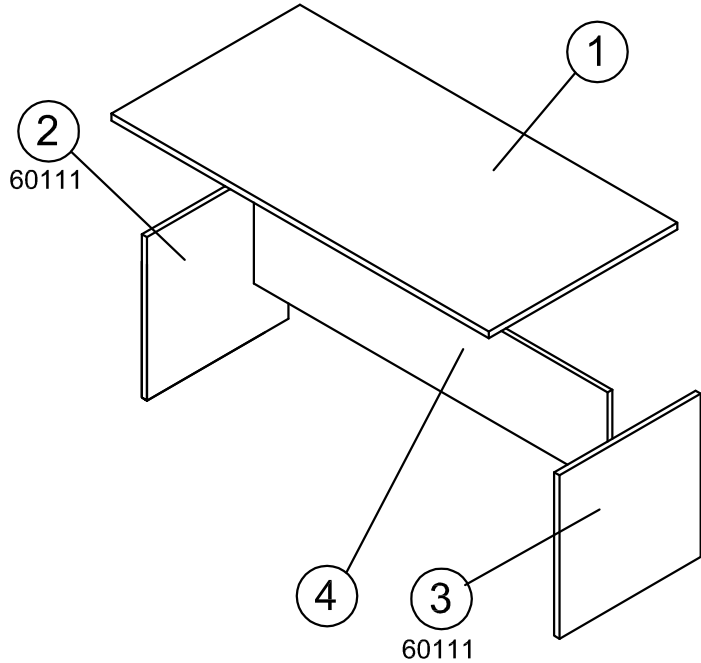
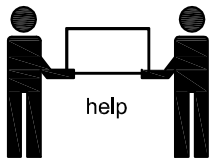
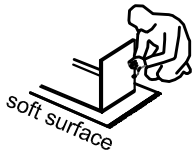


003 L= 160 cm
002 L= 140 cm
004 L= 120 cm
001 L= 80 cm



AE 8 	AJ 10 	AM 10 	PC 4 	SM 1 	VC \oplus 1 				
-------------	--------------	--------------	-------------	-------------	----------------------	--	--	--	--

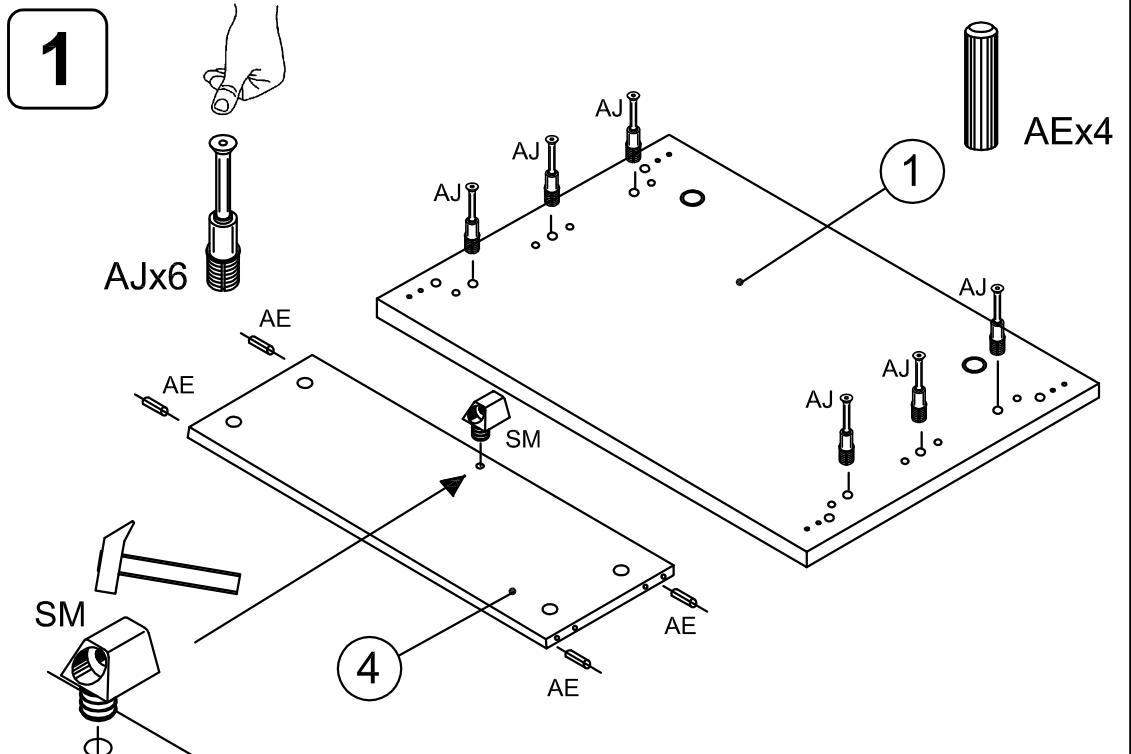
NOTES



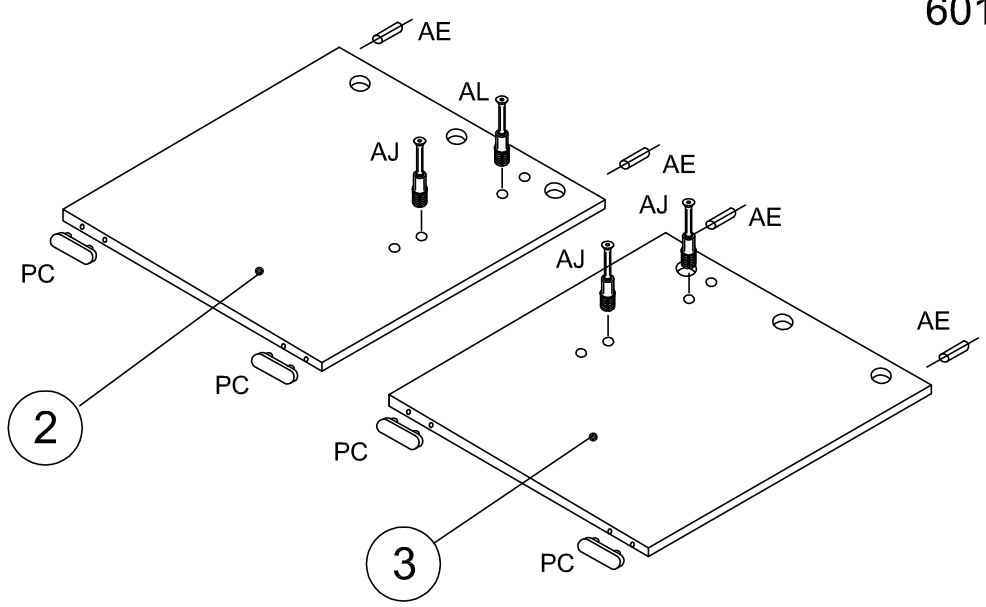
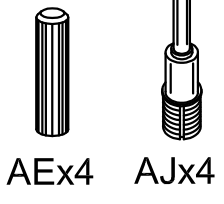
Instructions



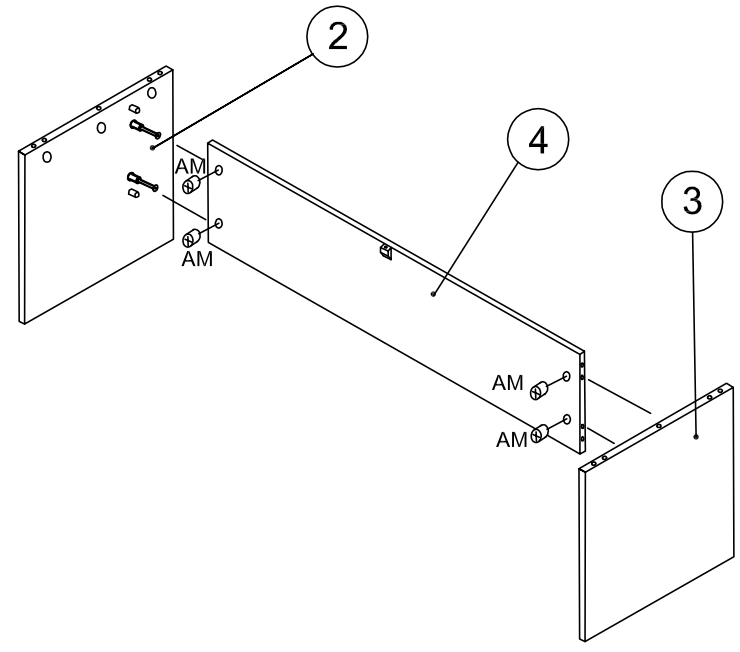
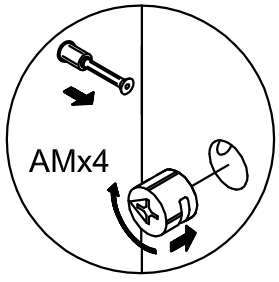
- (IT) **Usare il prodotto in modo corretto**, esclusivamente per la funzione a cui è destinato.
Per spostarlo, sollevare e non trascinare.
- (FR) **Utilisez le produit correctement**, exclusivement pour la fonction à laquelle il est destiné.
Pour le déplacer, soulevez et ne traînez pas.
- (EN) **Use the product correctly**, exclusively for the function for which it is intended.
To move it, lift and not drag.



2



3



4

