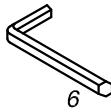


BZ



6

WL

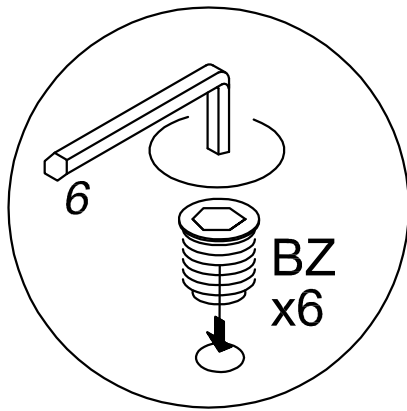
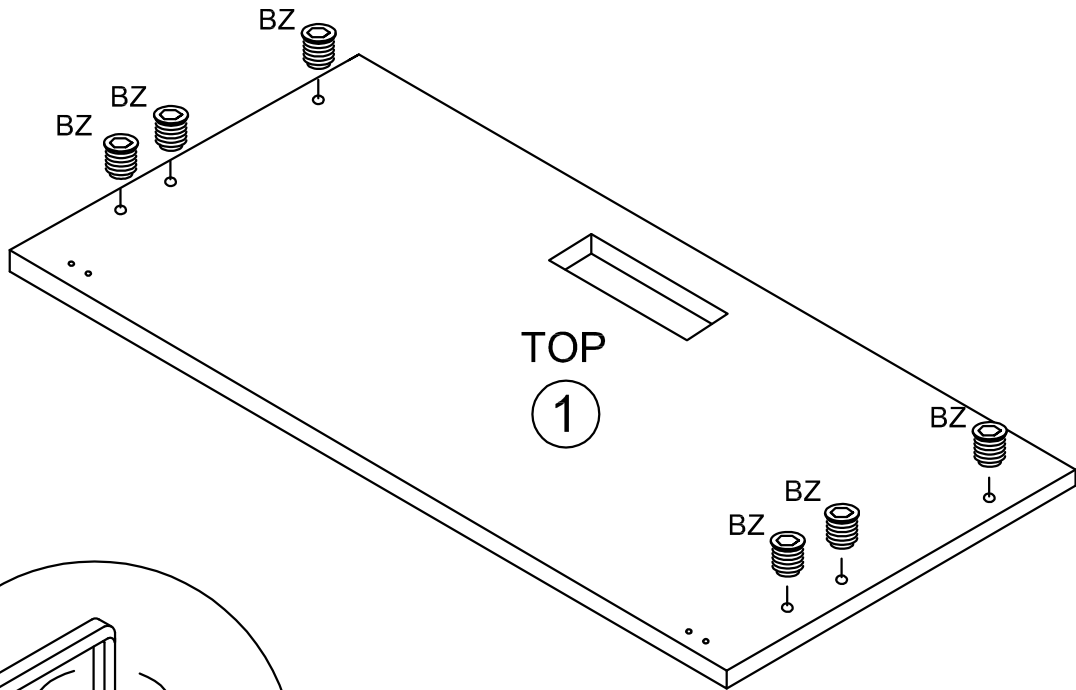


1

②

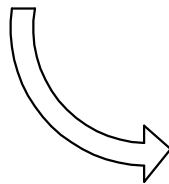
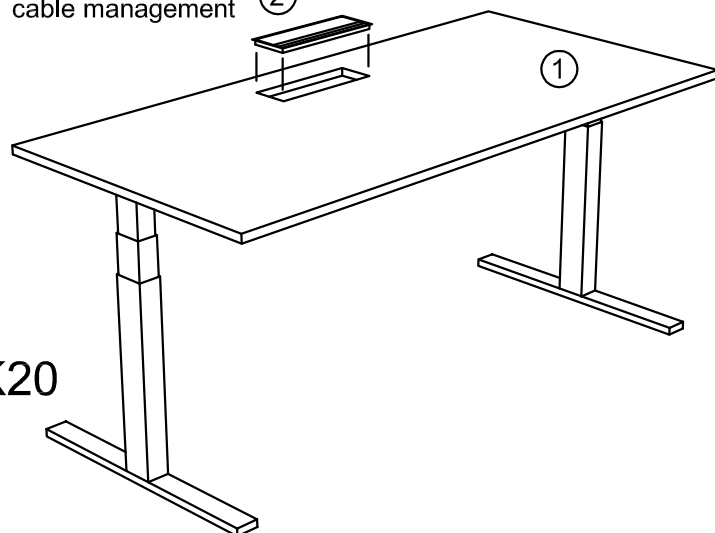


1



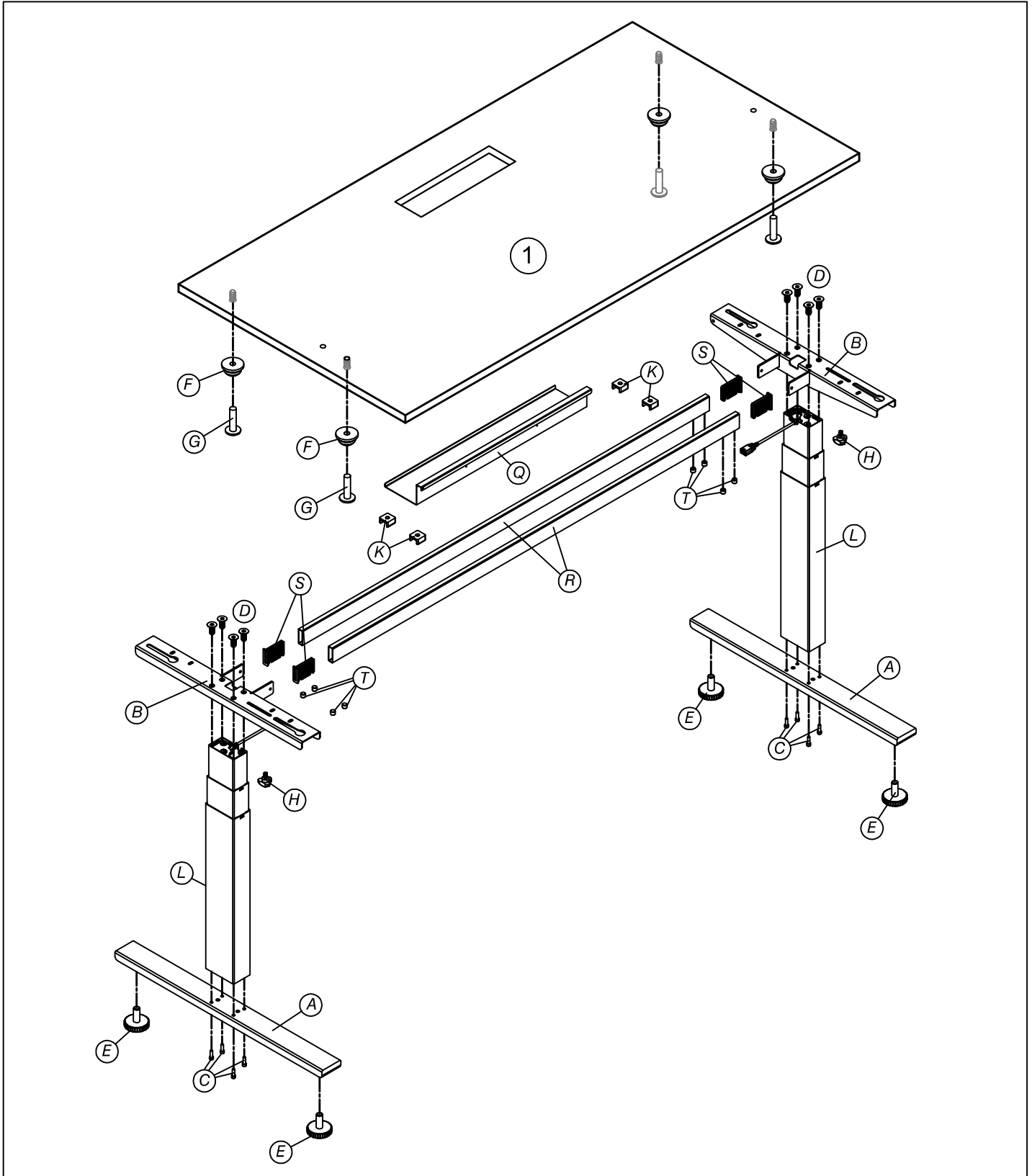
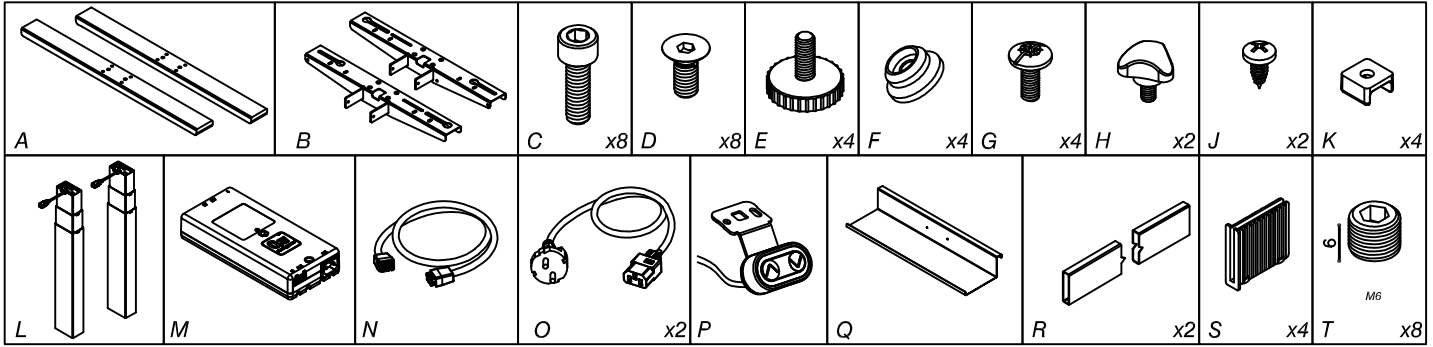
passacavi
passe-câbles
cable management

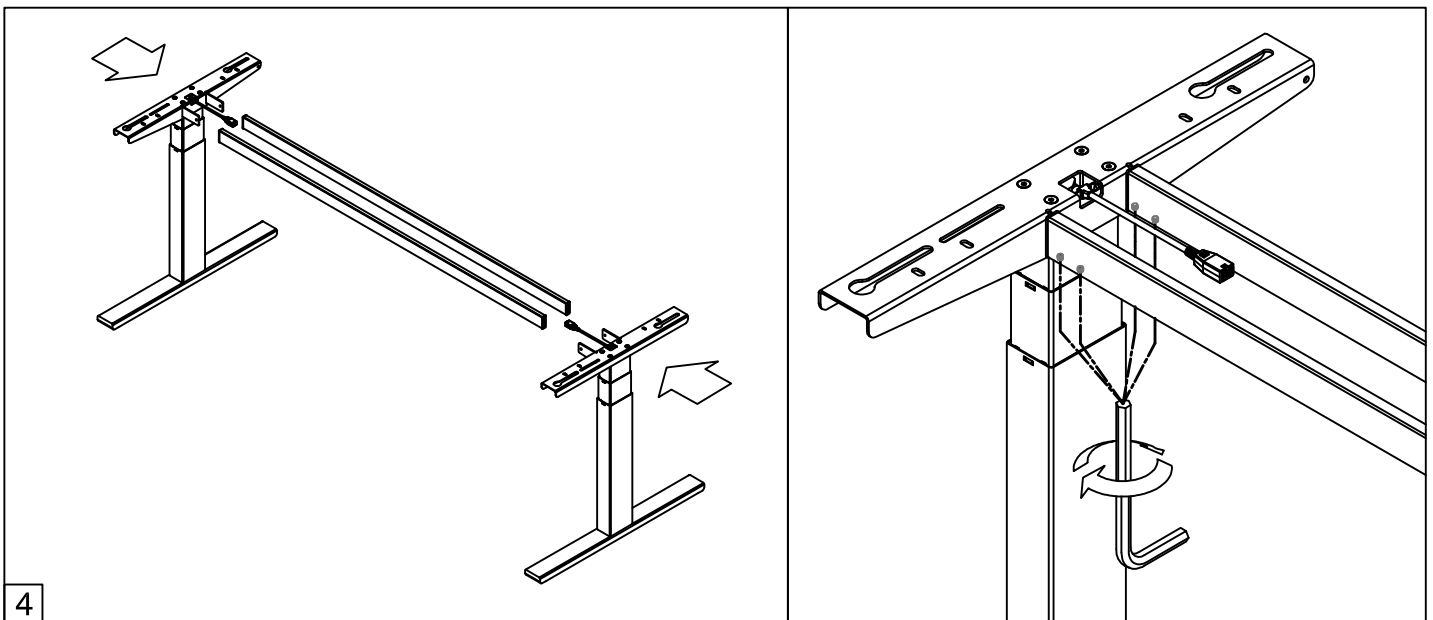
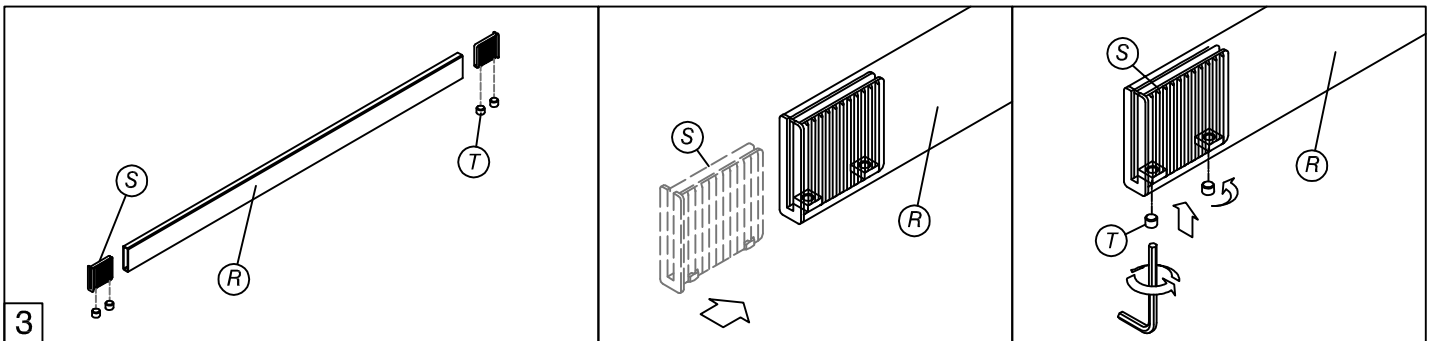
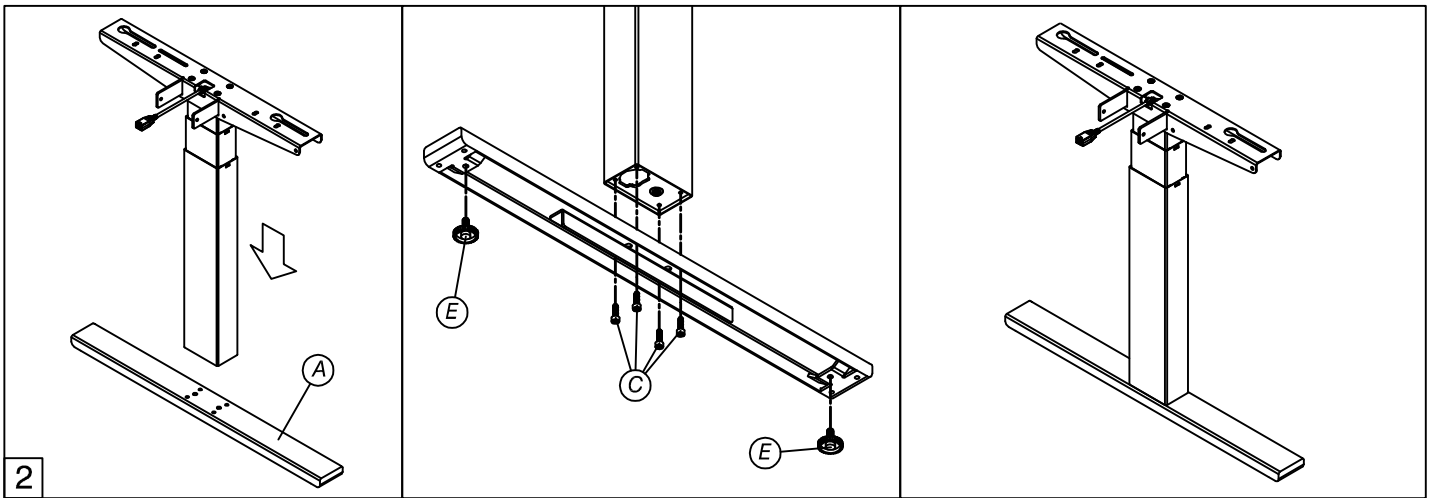
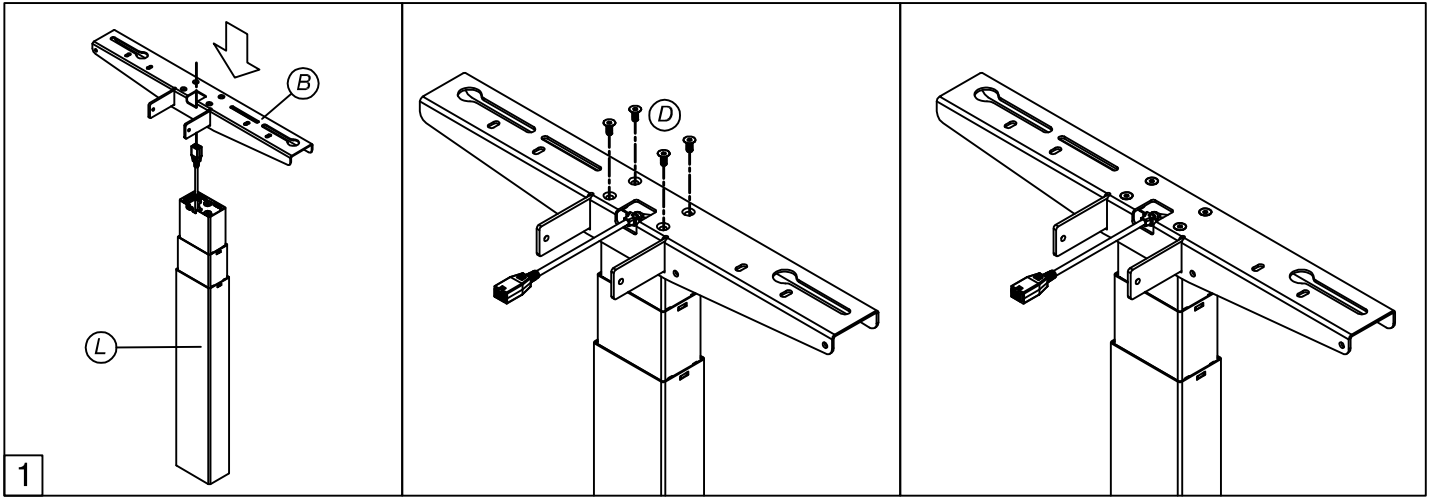
②

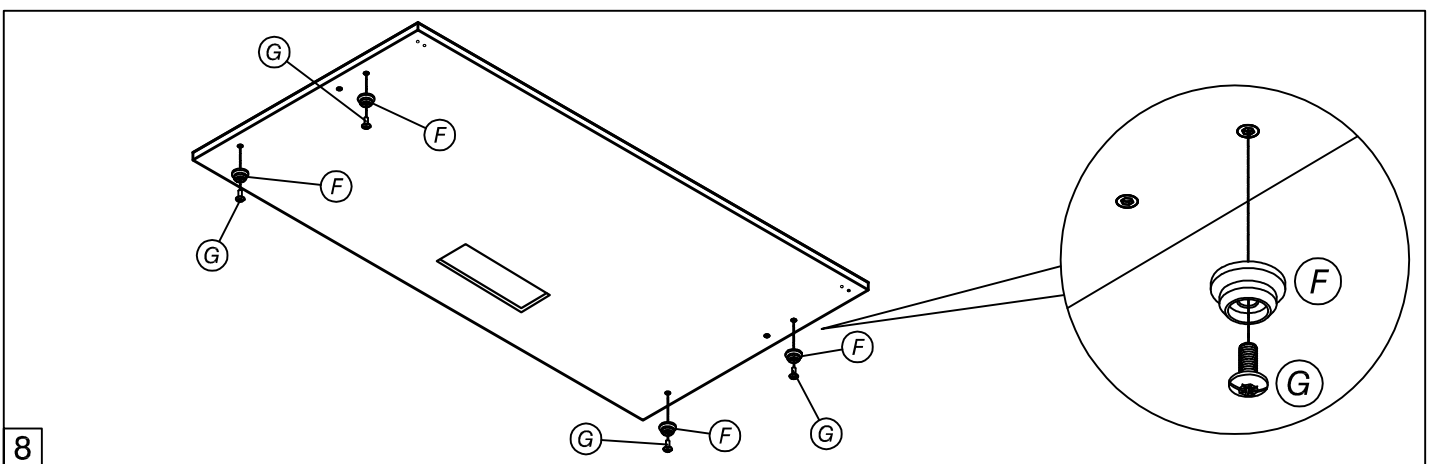
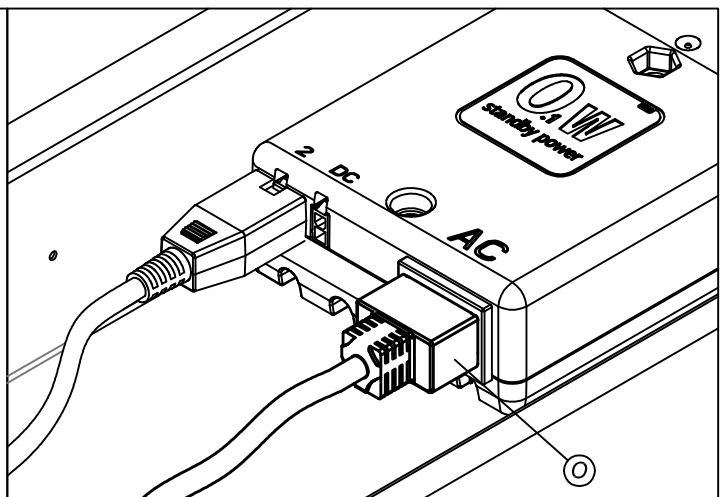
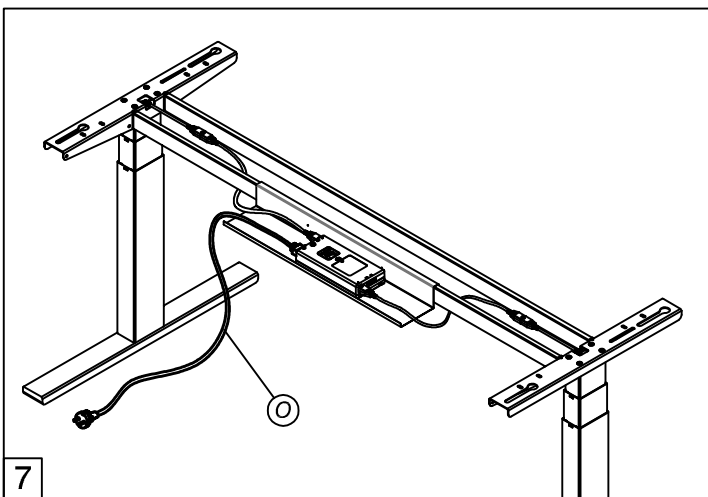
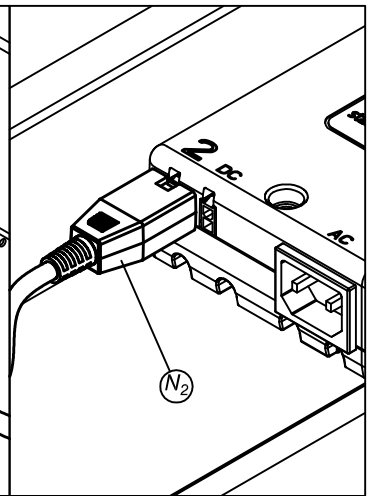
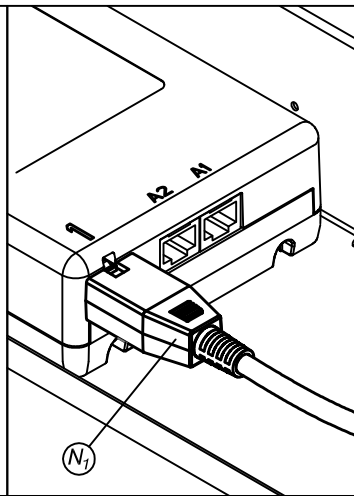
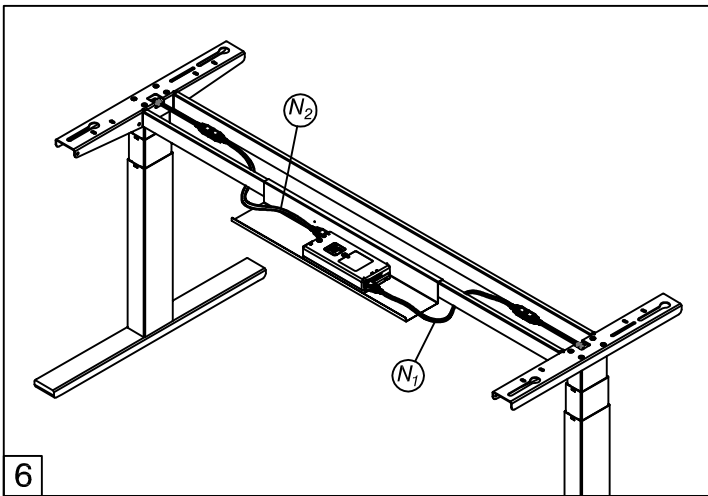
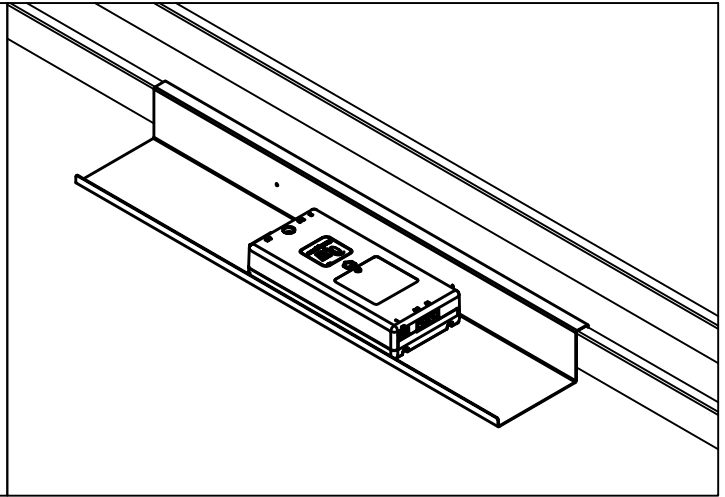
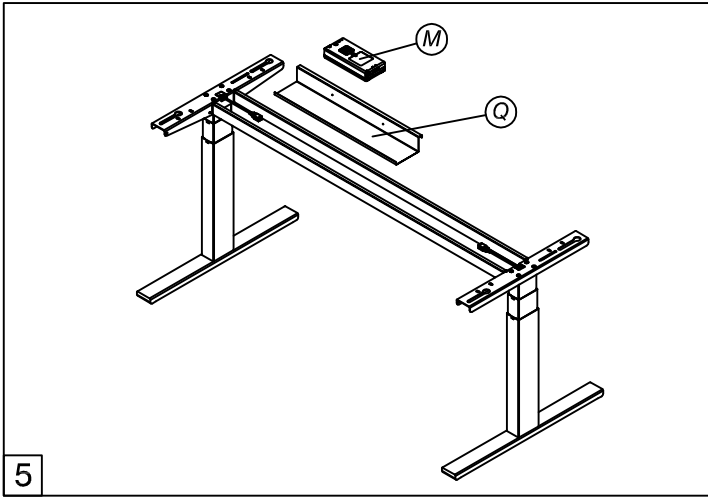


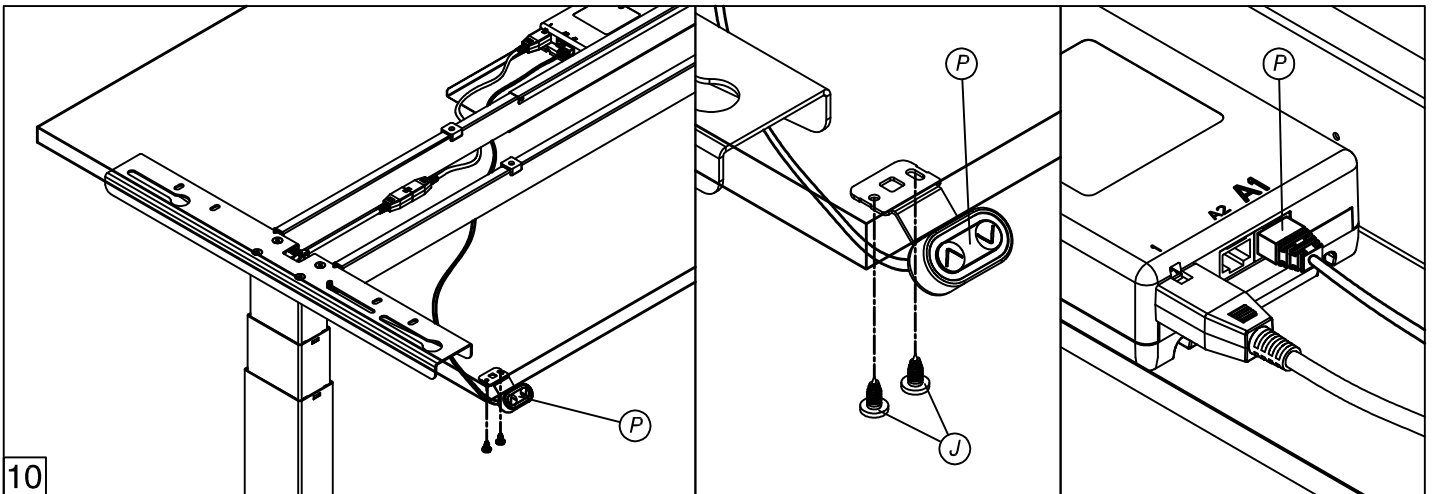
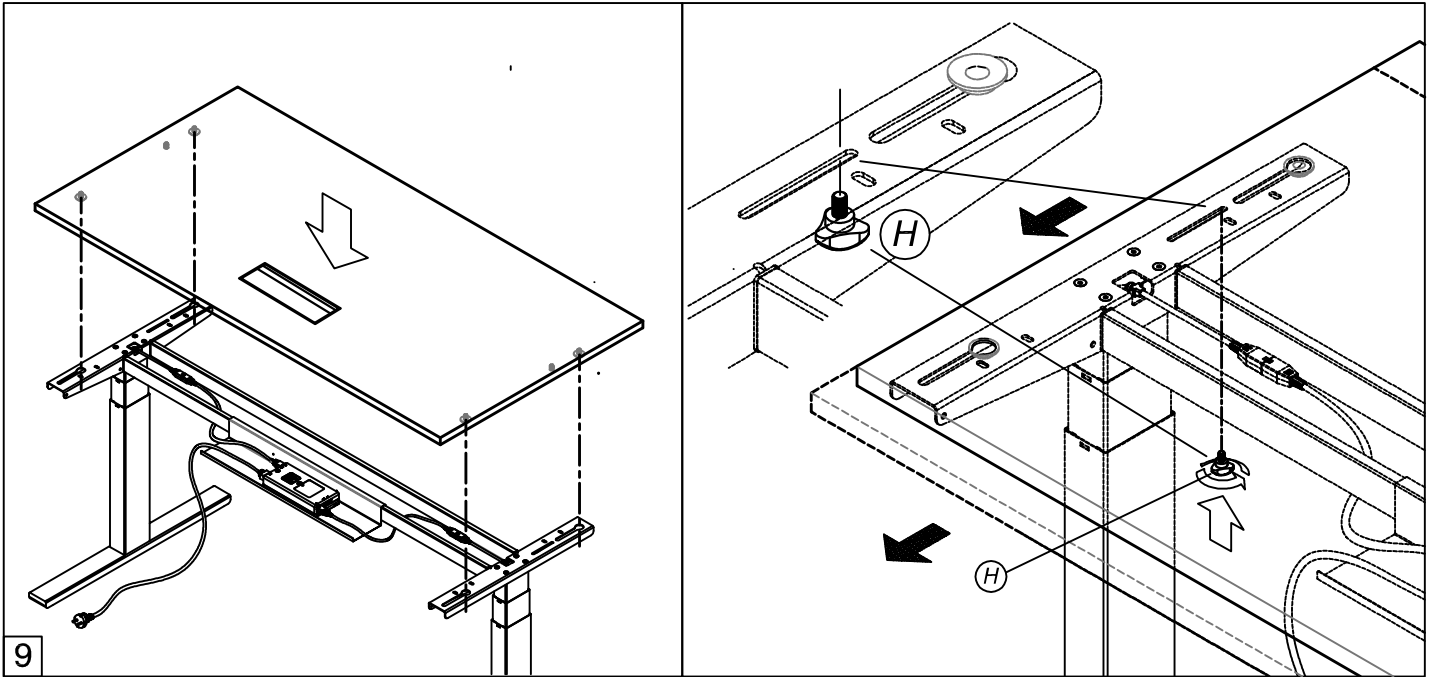
gambe
piétements
legs

K20









⚠

The system is initialised by pressing the down button once or twice and holding it down until the actuators run into end stop. It will then automatically run approx. 3 mm out again and hereafter slowly run in again. Only release the down button when the movement has stopped completely. If the button is released before the sequence is completed, the initialisation is interrupted and must be started again from the beginning. The first two times the system runs into the outward end-stop, it will automatically run approx. 3 mm back in inward direction.

⚠

Il sistema è inizializzato (reset) premendo il tasto "giù" una o due volte e tenendolo premuto fino a fine corsa degli attuatori. Il sistema automaticamente si muoverà di circa 3 mm all'insù e sarà nuovamente pronto al funzionamento. Smettere di premere il tasto "giù" solo quando il movimento sarà completamente terminato. Se il tasto è lasciato prima del termine della sequenza, il reset sarà interrotto e sarà necessario ricominciare dall'inizio. Le prime due volte che il sistema scorre fino a fine corsa esterna, automaticamente ritornerà indietro di circa 3 mm.

⚠

La réinitialisation du système s'effectue en appuyant une ou deux fois sur le bouton avec flèche vers le bas et en le gardant enfoncé jusqu'à ce que les vérins arrivent en fin de course. Le système s'ajustera automatiquement de 3 mm vers le haut et sera de nouveau prêt à fonctionner. Ne relâcher le bouton que lorsque le mouvement est complètement terminé. Si le bouton est relâché trop tôt, la réinitialisation est interrompue et il faut recommencer depuis le début. Les deux premières fois que le système va en fin de course vers l'extérieur, il effectue un bref ajustement en arrière d'environ 3 mm.