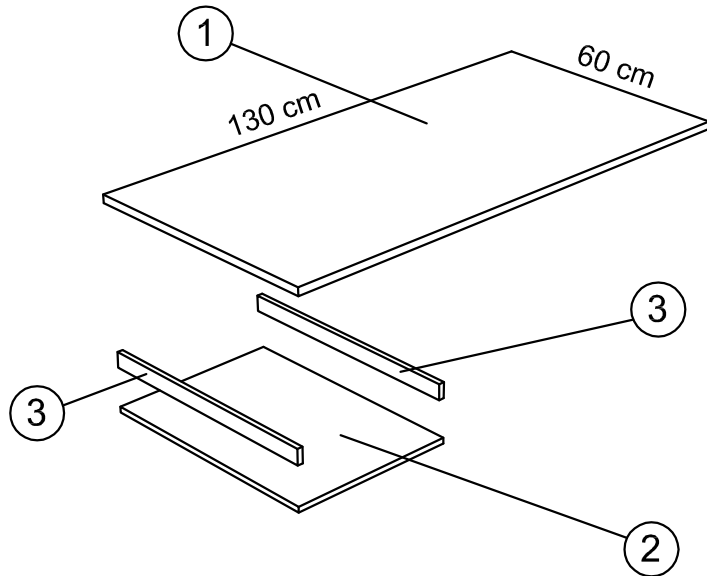
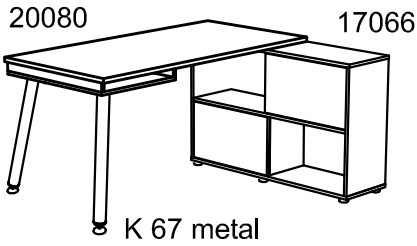
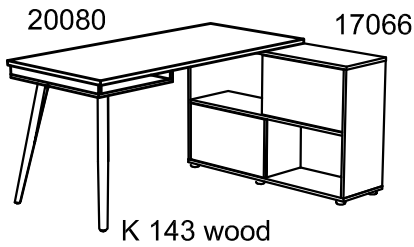
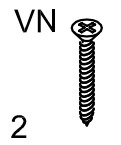
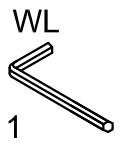
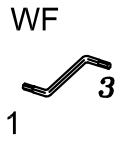
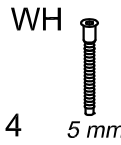
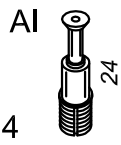
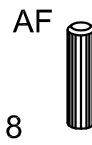
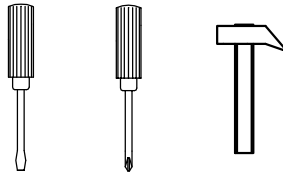


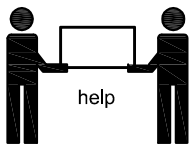
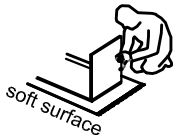
ISTRUZIONI DI MONTAGGIO - NOTICE DE MONTAGE - ASSEMBLY INSTRUCTIONS



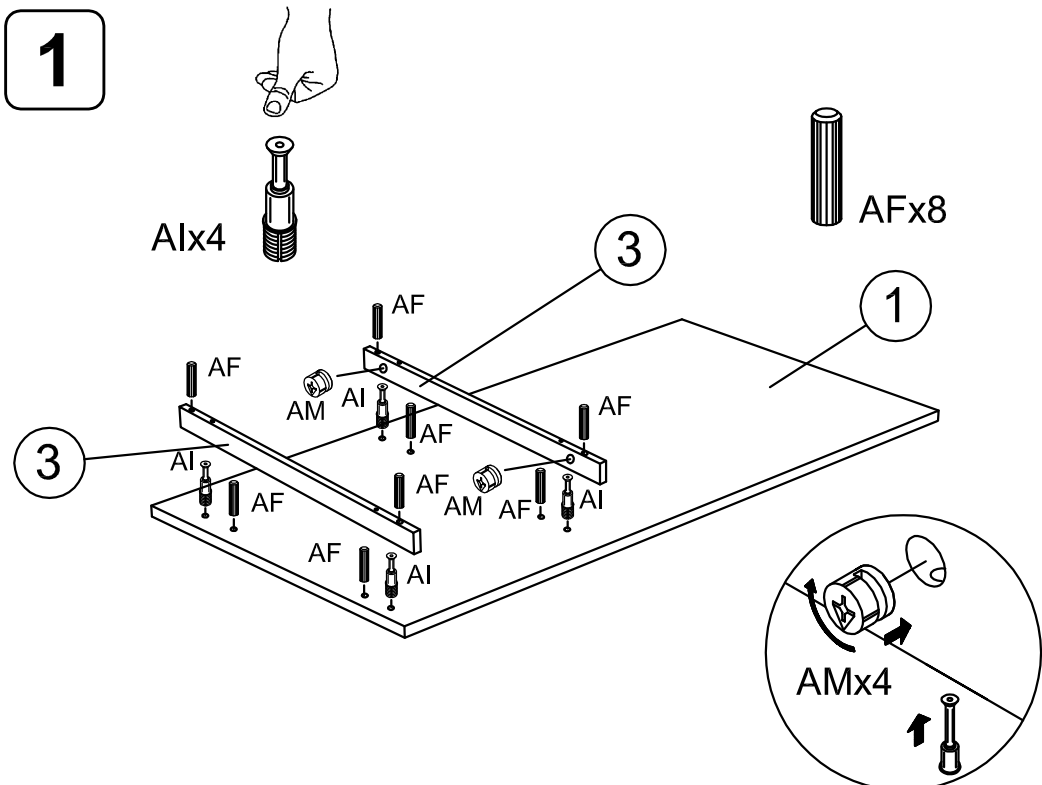
utensili necessari
outils nécessaires
tools required



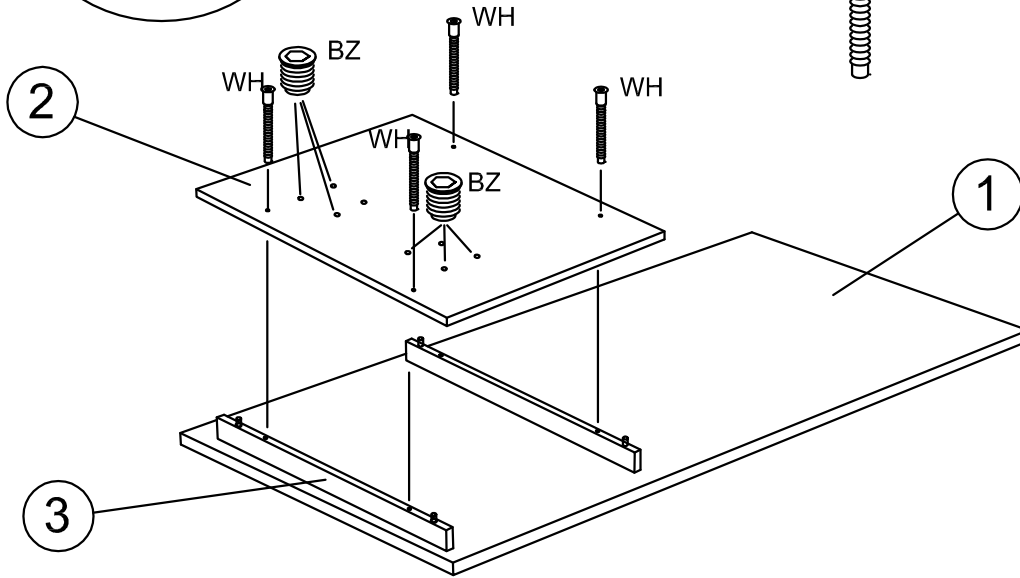
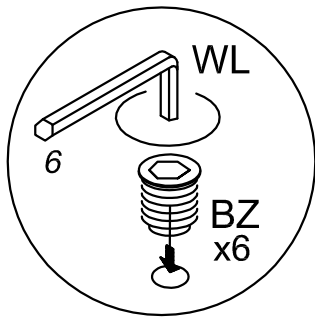
NOTES



(IT) **Usare il prodotto in modo corretto**, esclusivamente per la funzione a cui è destinato.
(FR) **Utilisez le produit correctement**, exclusivement pour la fonction à laquelle il est destiné.
(EN) **Use the product correctly**, exclusively for the function for which it is intended.

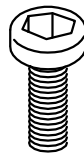


2

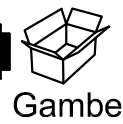


3

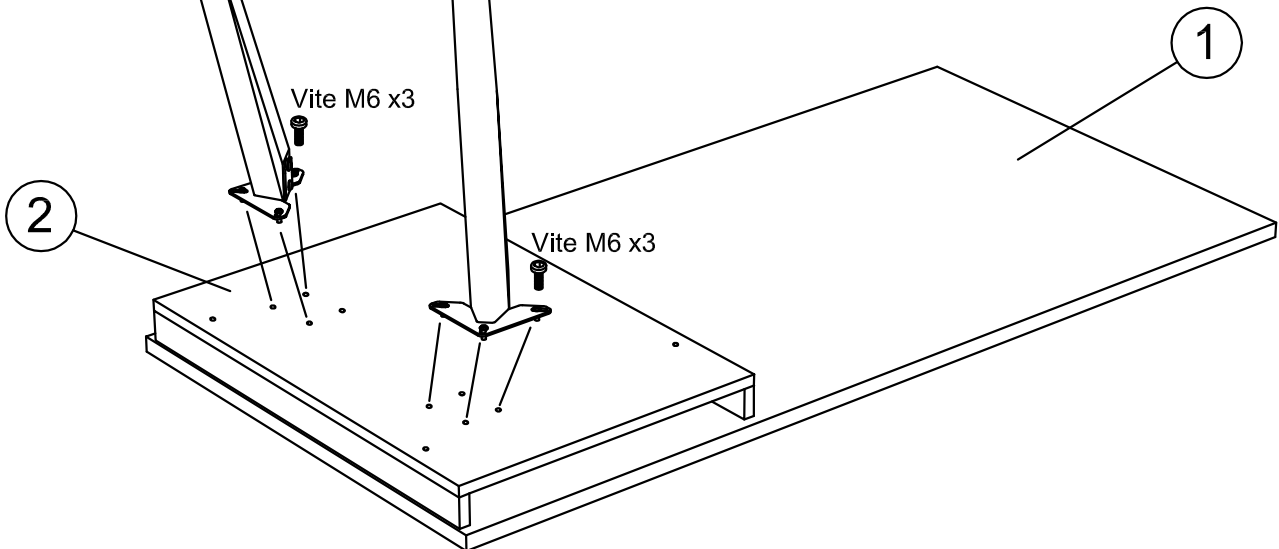
Gambe K 143 wood
Gambe K67 metal



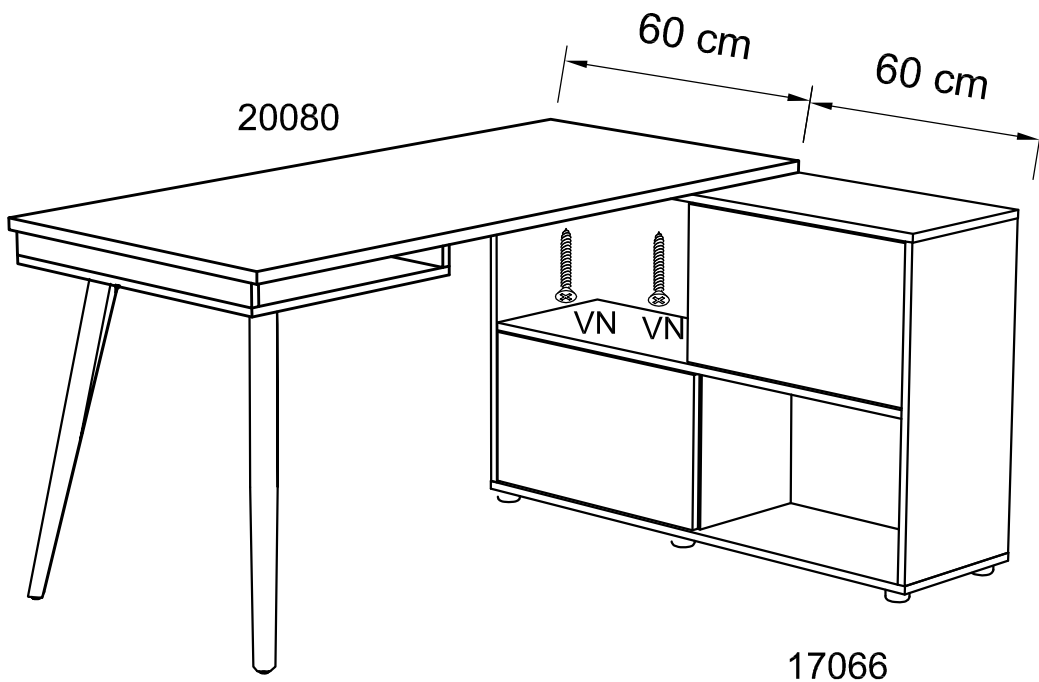
Vite M6
x6



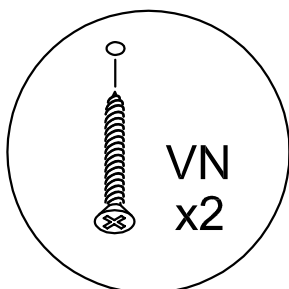
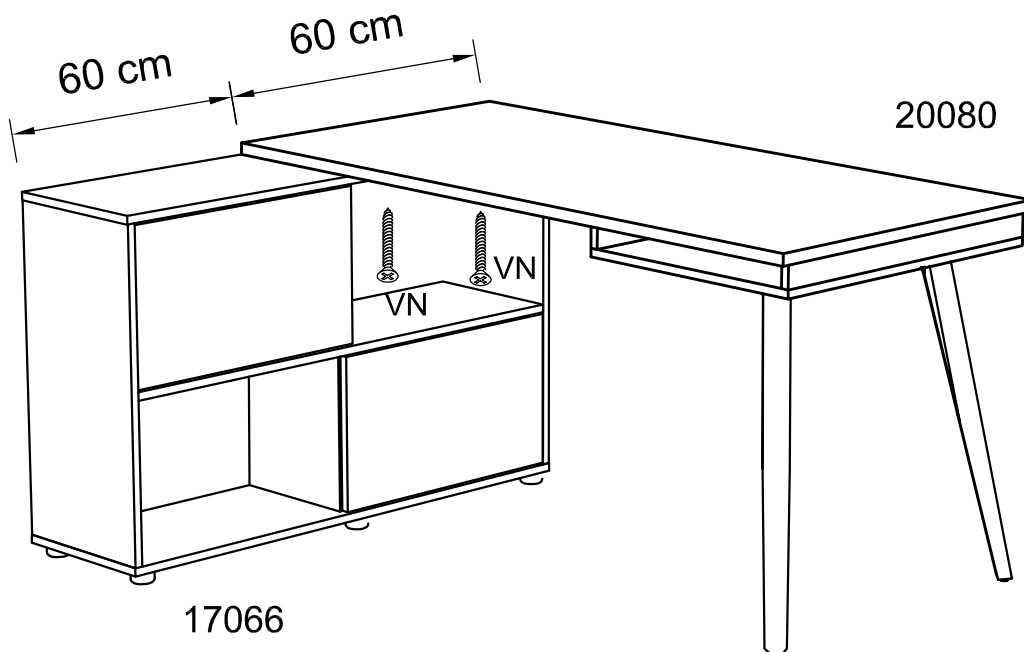
Gambe K 143/K67



D



S



- (IT) Sfondare il foro direttamente con la vite o usare una punta da trapano
- (FR) Briser le trou directement avec la vis ou utiliser un foret de perçage
- (EN) Break the hole directly with the screw or use a drill bit