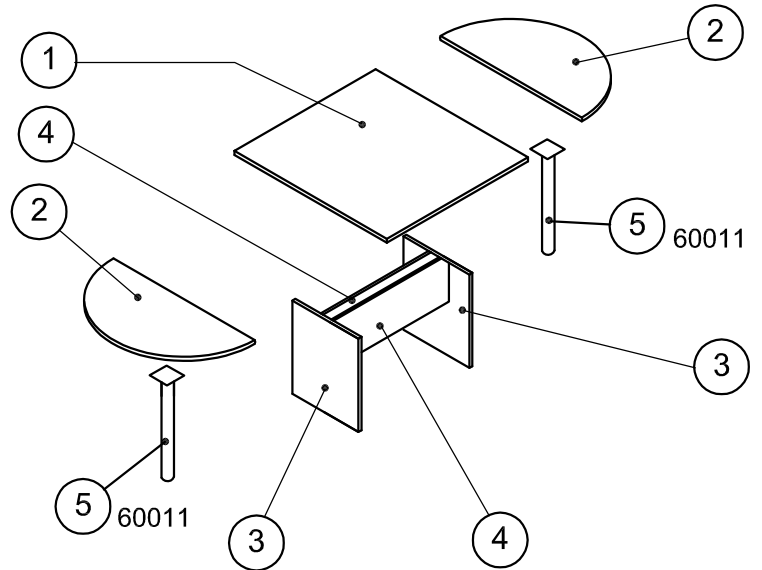
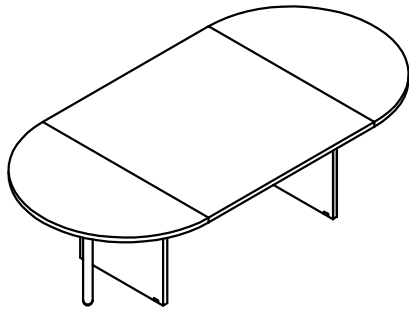
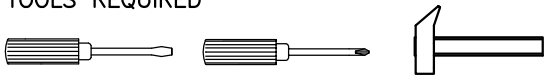


ISTRUZIONI DI MONTAGGIO – NOTICE DE MONTAGE – ASSEMBLY INSTRUCTIONS

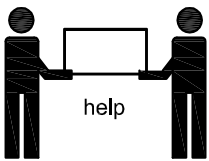
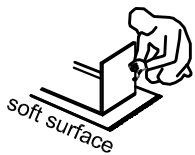


UTENSILI NECESSARI – OUTILS NECESSAIRES  
TOOLS REQUIRED

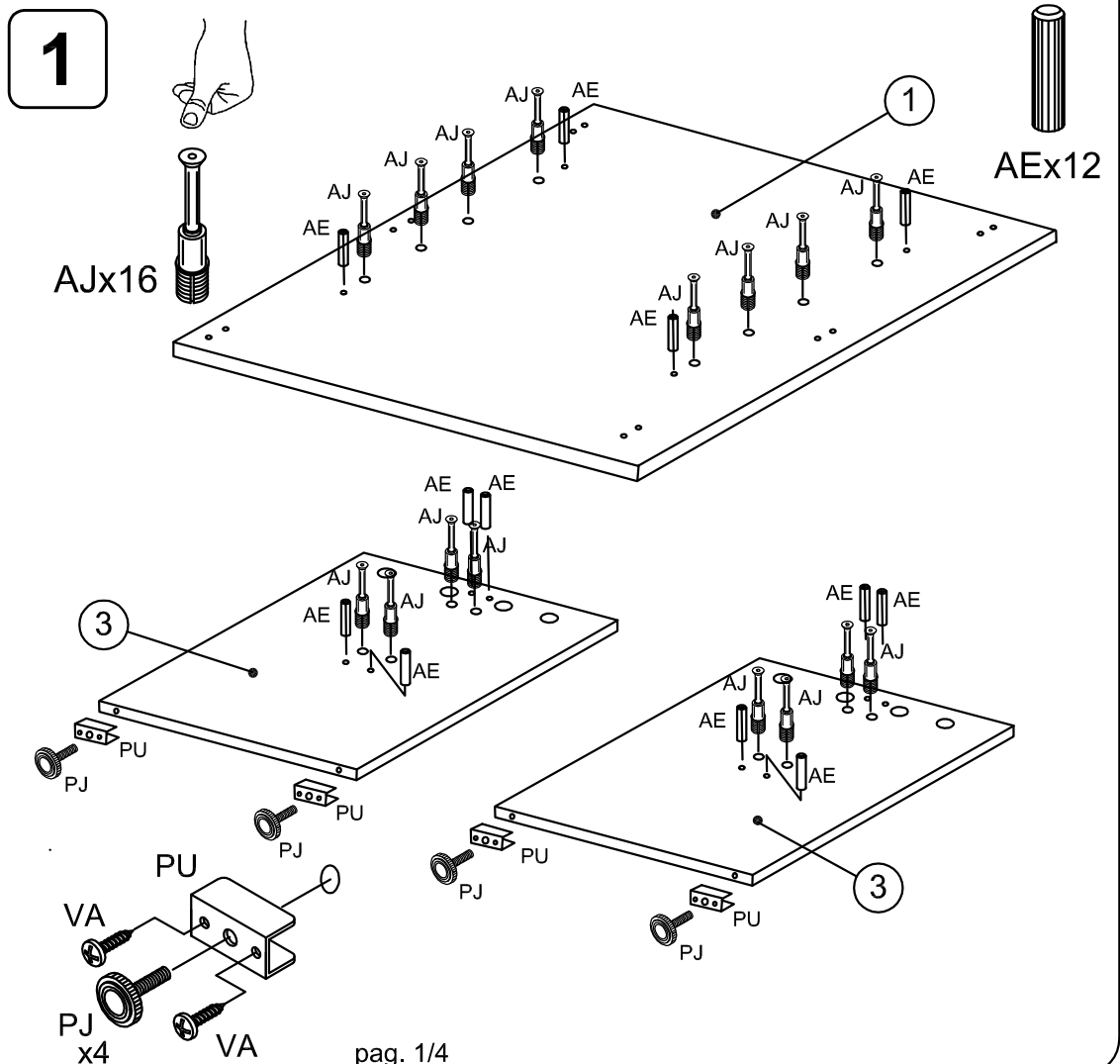


AE 12 	AJ 16 	AM 16 	SM 2 	VC $\oplus$ 2 	PJ 4 	PU 4 	VA $\oplus$ 8 	ST 6 	WQ $\oplus$ 24 
--------------	--------------	--------------	-------------	----------------------	-------------	-------------	----------------------	-------------	-----------------------

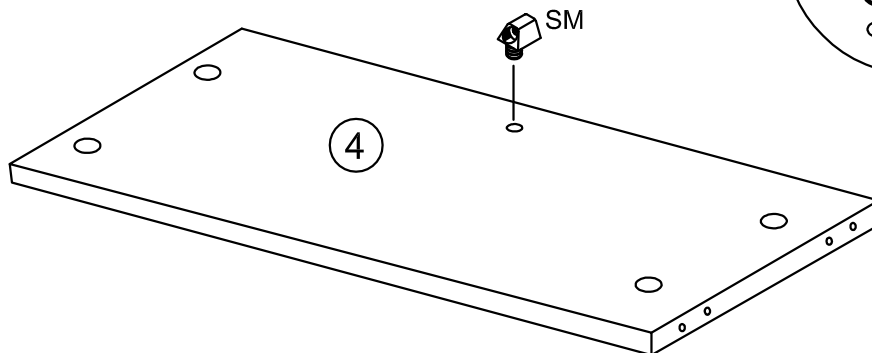
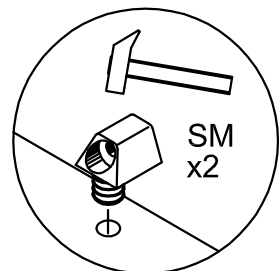
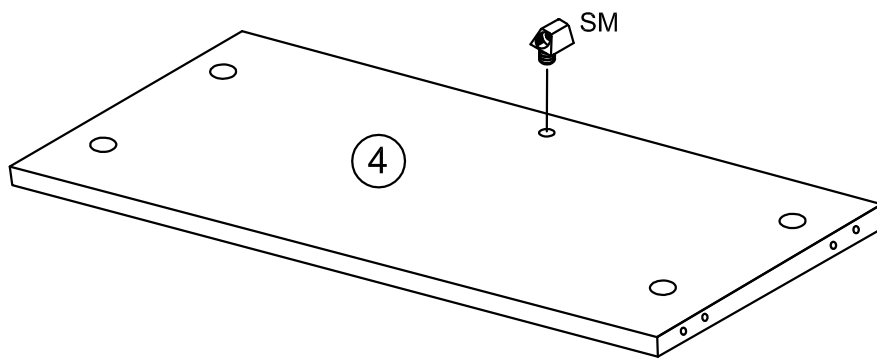
NOTES



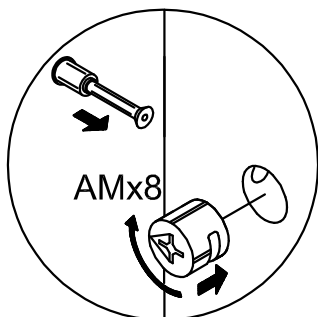
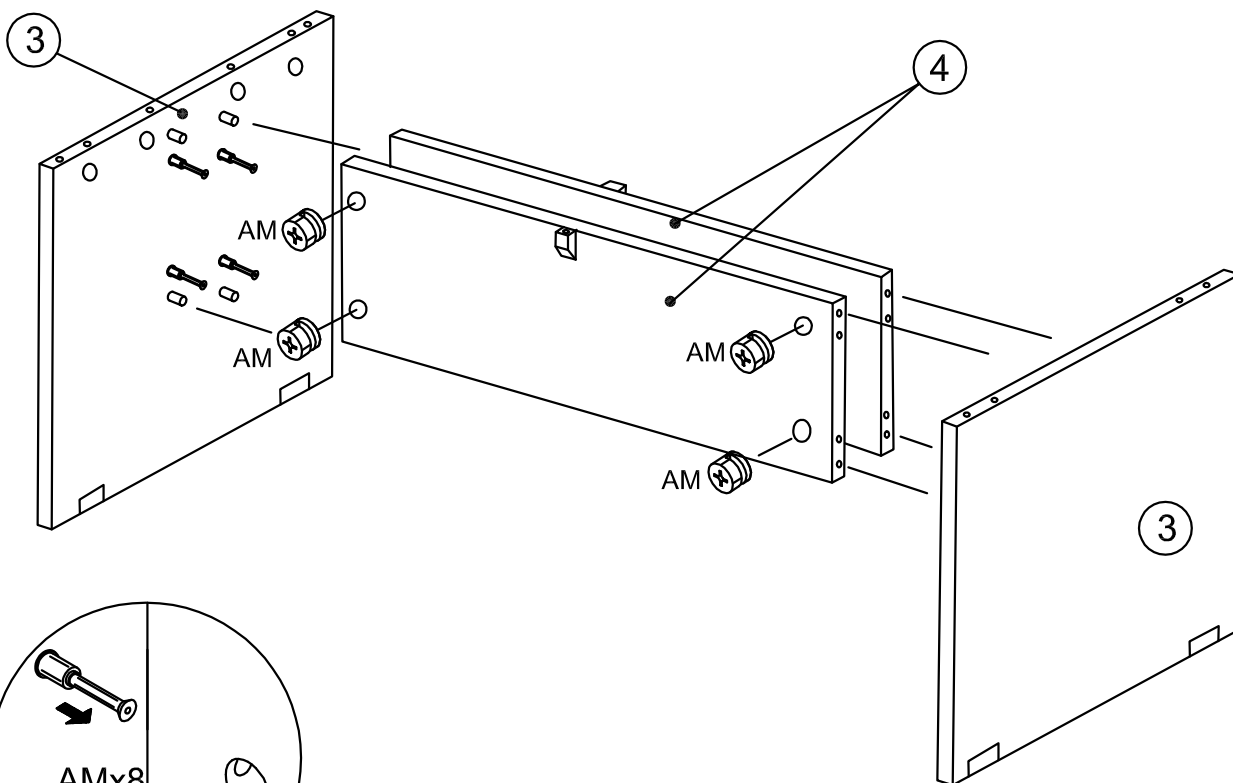
Instructions



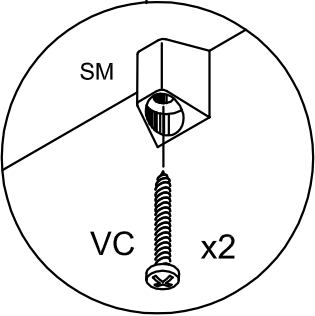
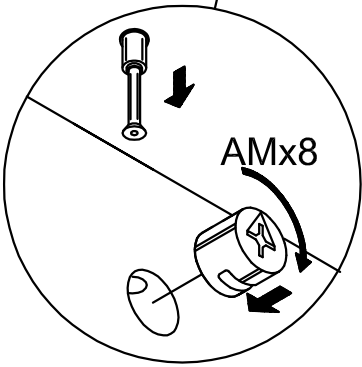
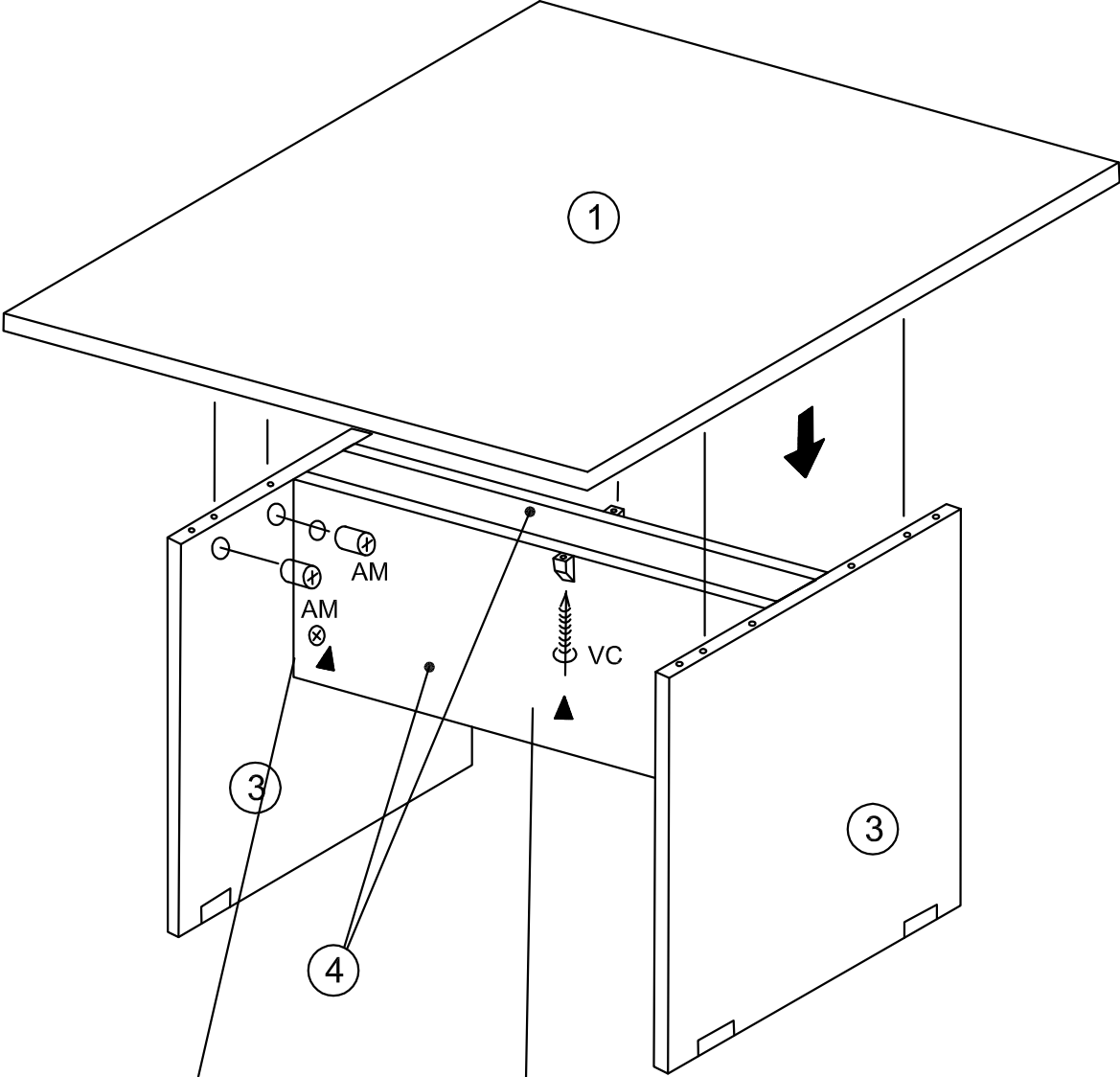
2



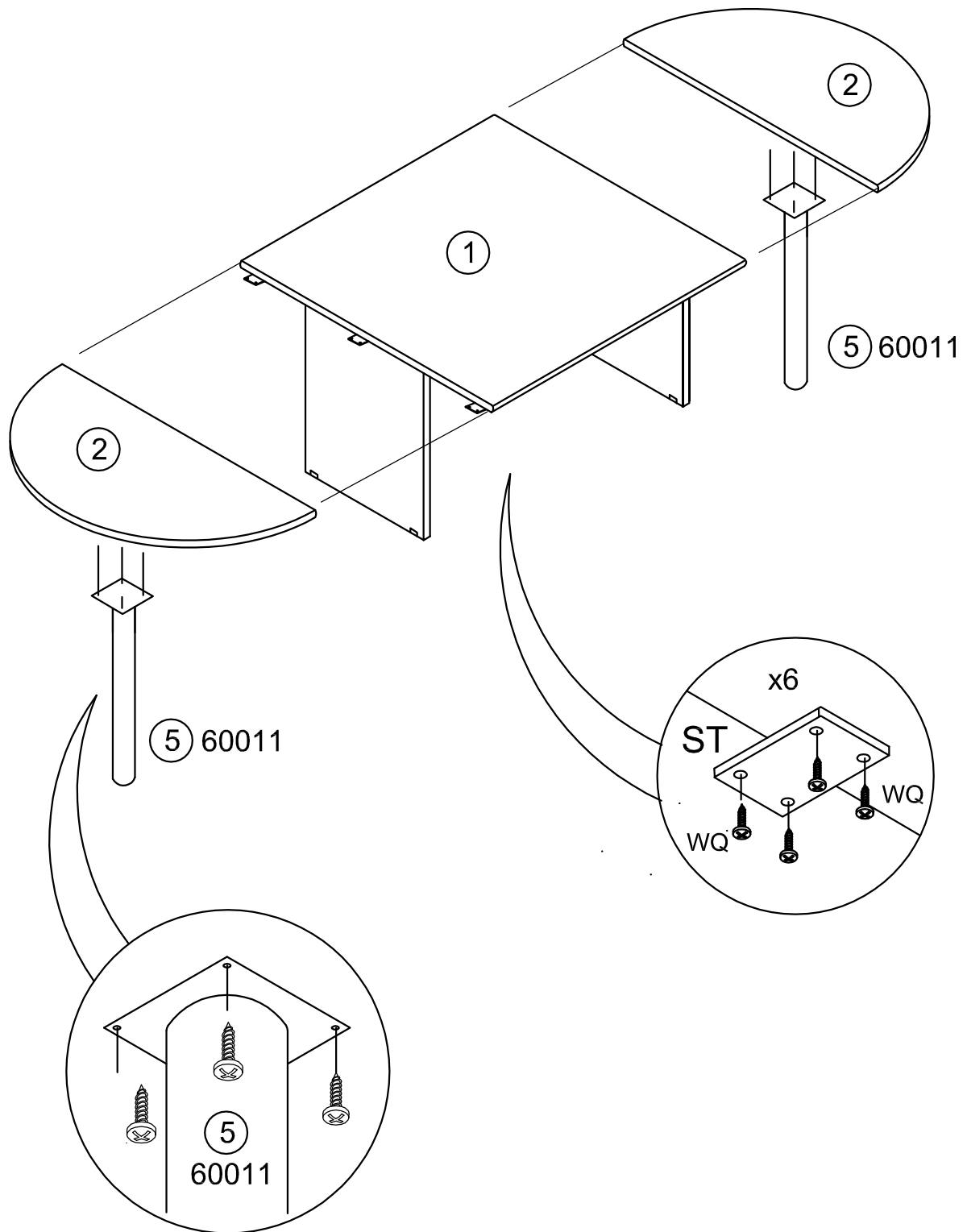
3



4



5



(IT) **Usare il prodotto in modo corretto**, esclusivamente per la funzione a cui è destinato.

(FR) **Utilisez le produit correctement**, exclusivement pour la fonction à laquelle il est destiné.

(EN) **Use the product correctly**, exclusively for the function for which it is intended.