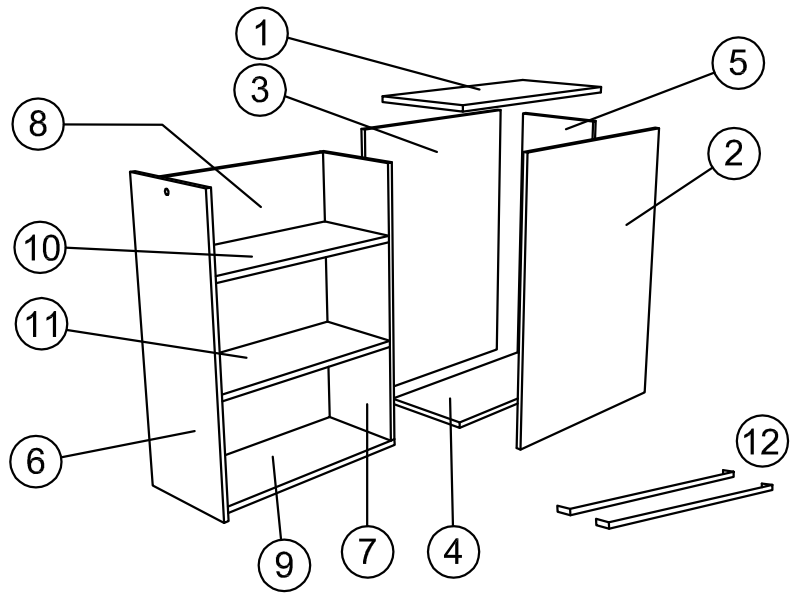


ISTRUZIONI DI MONTAGGIO - NOTICE DE MONTAGE - ASSEMBLY INSTRUCTIONS

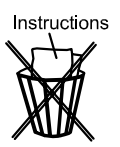
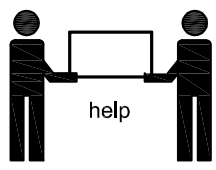
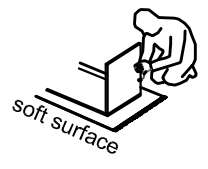


utensili necessari  
outils nécessaires  
tools required

15080 L (A): part. 1; 2; 3; 5  
15080 L (B): part. 4; 6; 7; 8; 9; 10; 11 + ferramenta

AF 28 	AJ 36 	AM 36 	PC 4 	VJ 21 	VA 18 	VZ 4 18 	QL+SB 1 	QM 1 
RJ 2 	LM 1 	NB 2 	KF 4 	KG 4 	KH 8 	GP 3 		

NOTES



**1** **ATTENTION!! ATTENTION!!**  
**MEUBLE A' MONTER PAR DEUX PERSONNES**  
**COMPTE TENU DU POIDS DE LA PIECE**

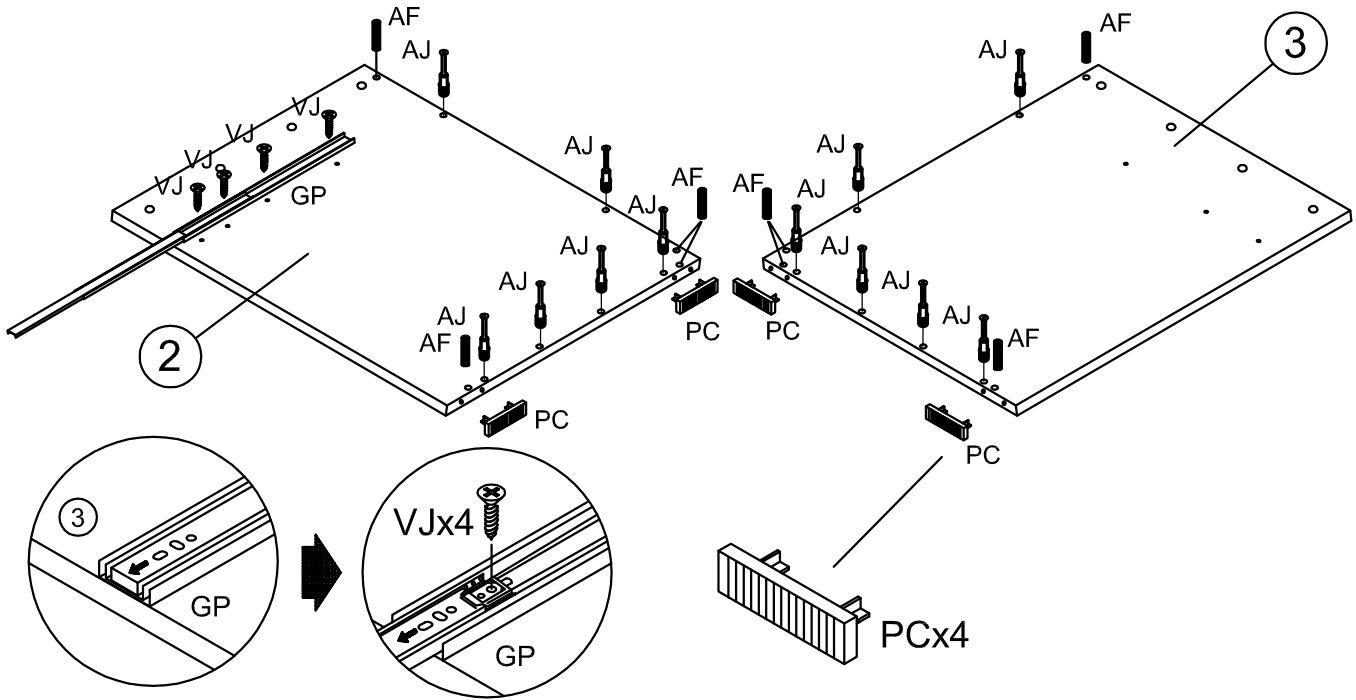
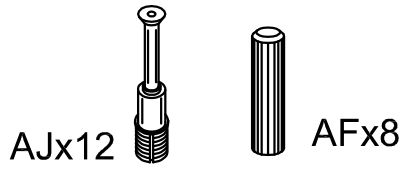
AFx4

AJx8

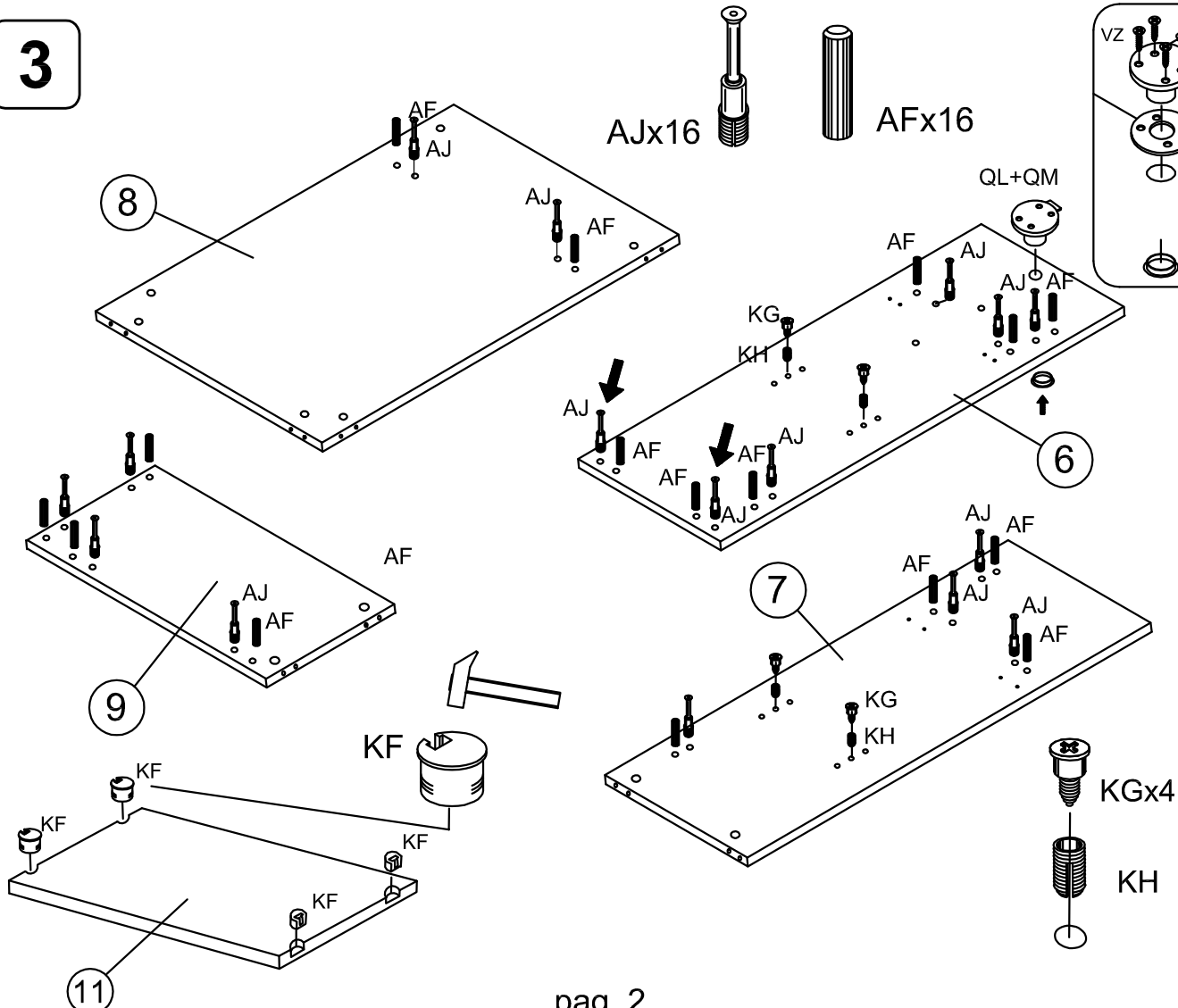
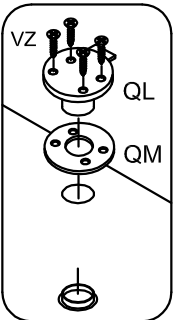
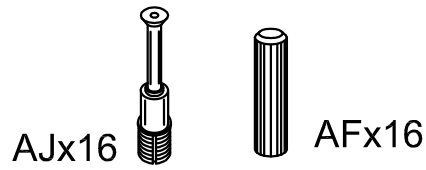
VA

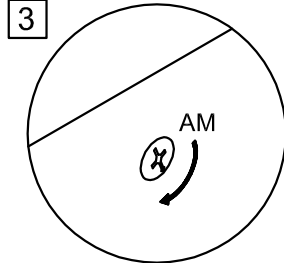
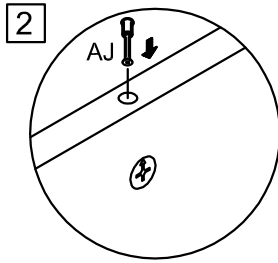
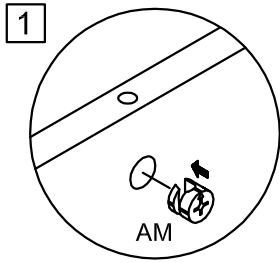
SB

2

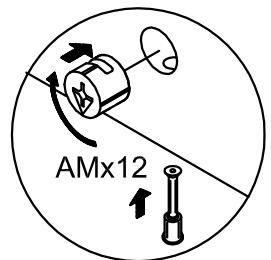
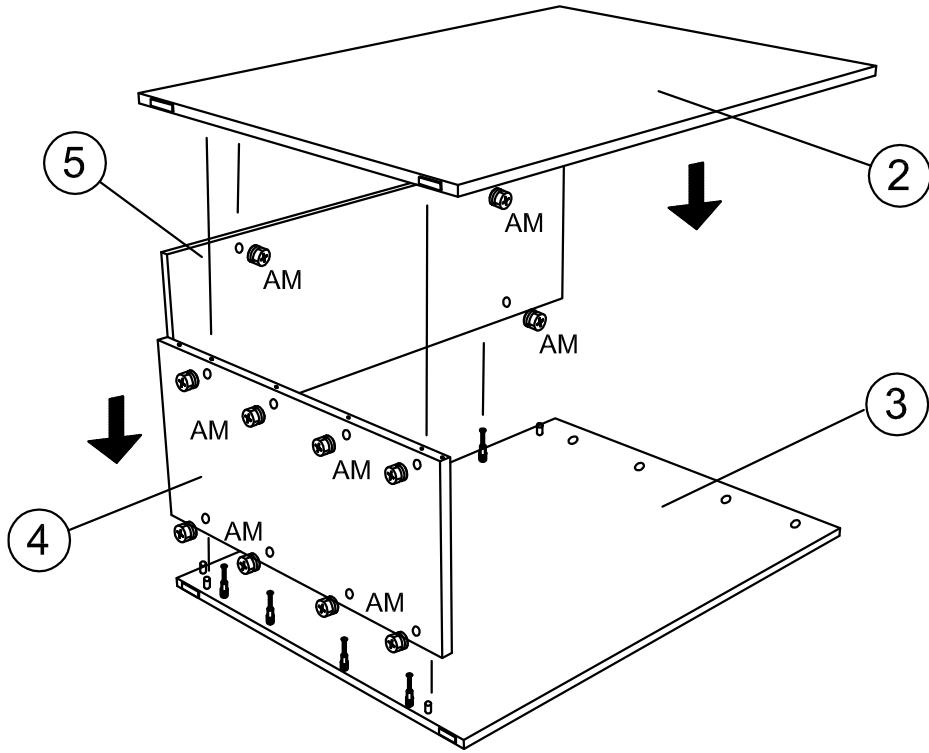


3

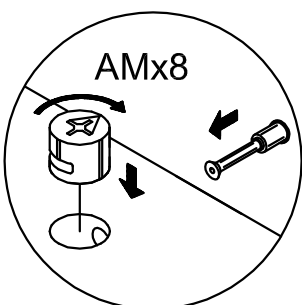
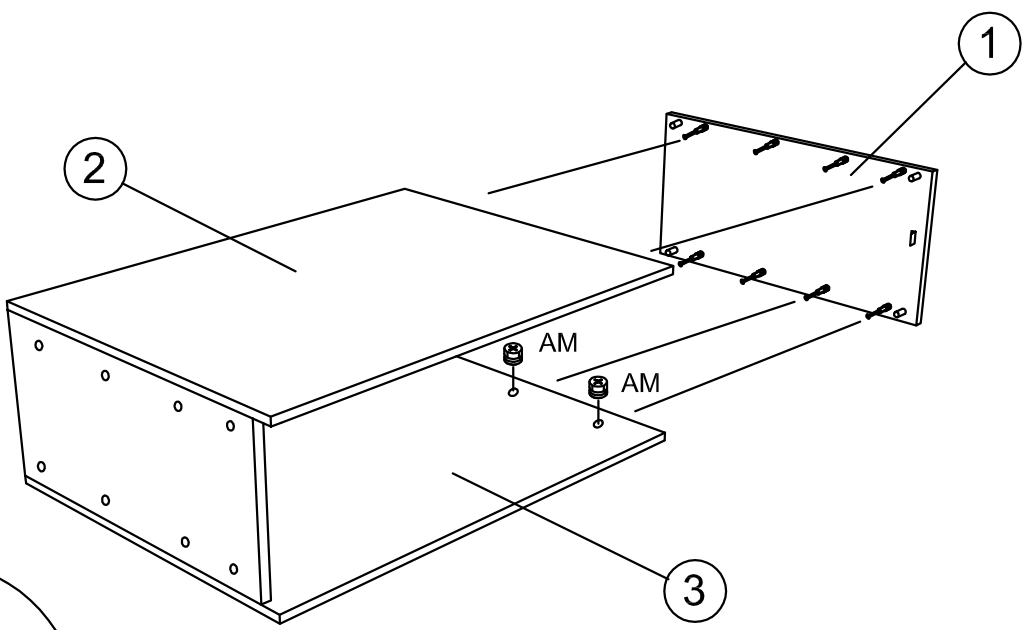




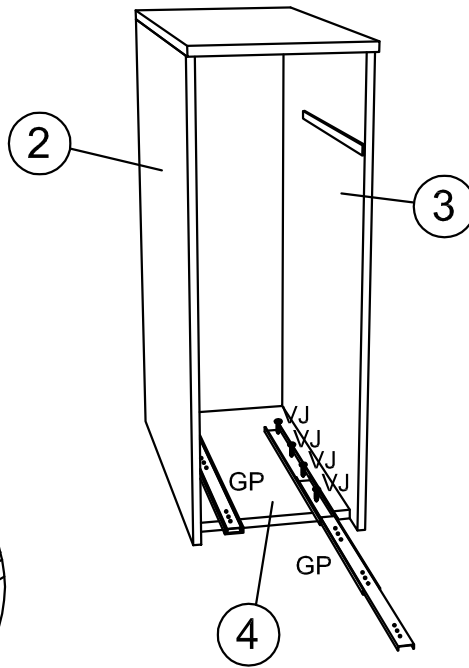
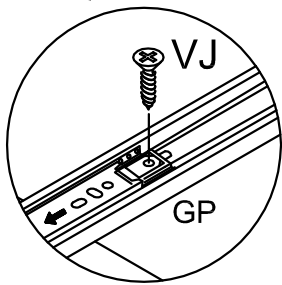
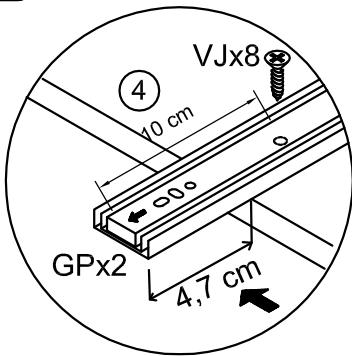
4



5

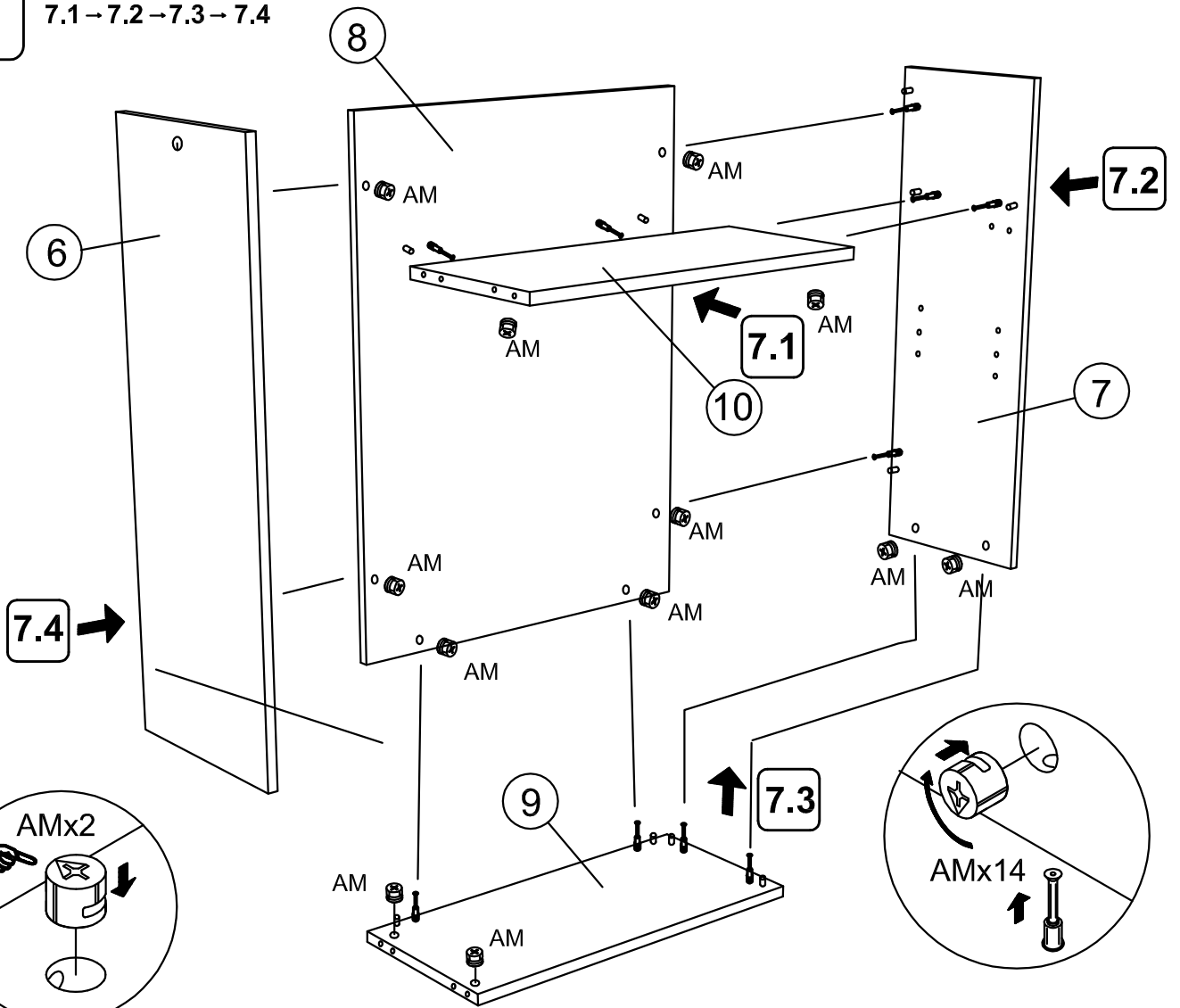


6

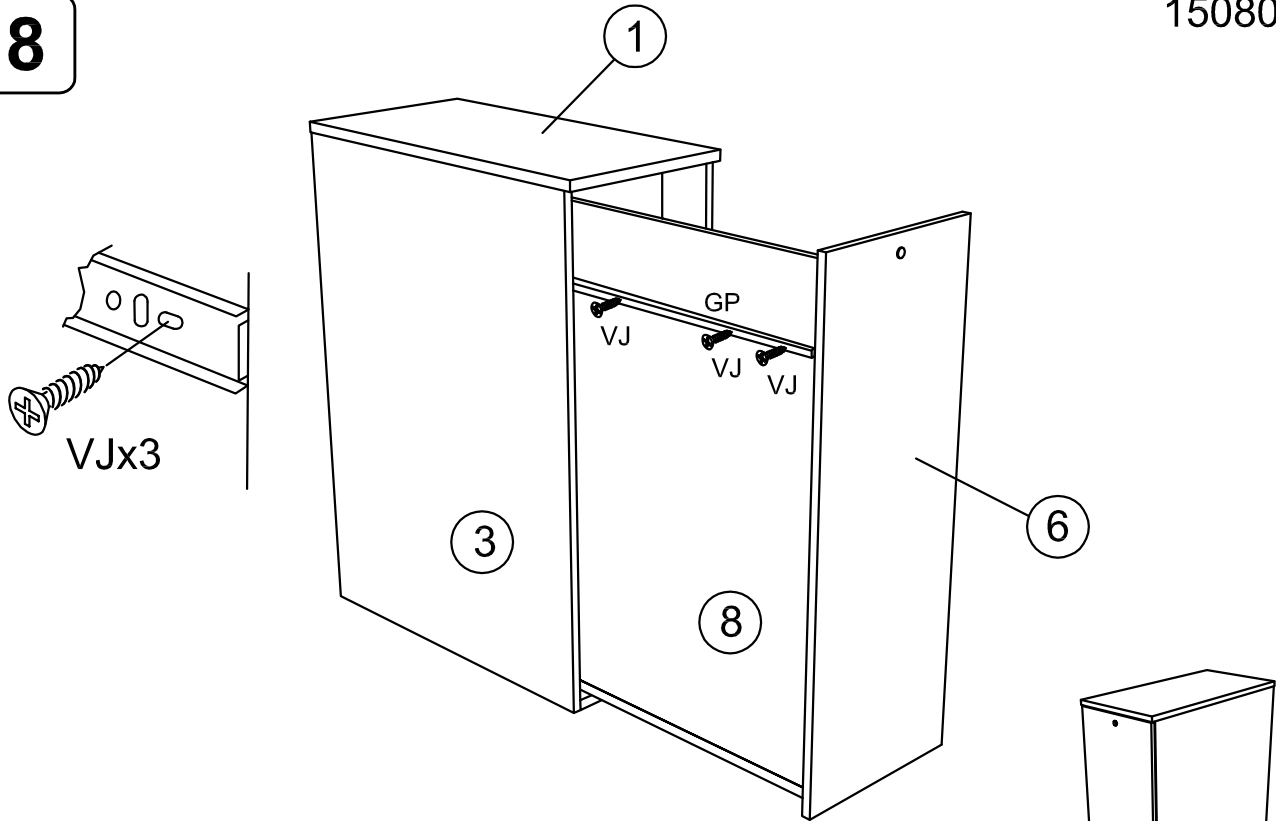


7

7.1-7.2-7.3-7.4



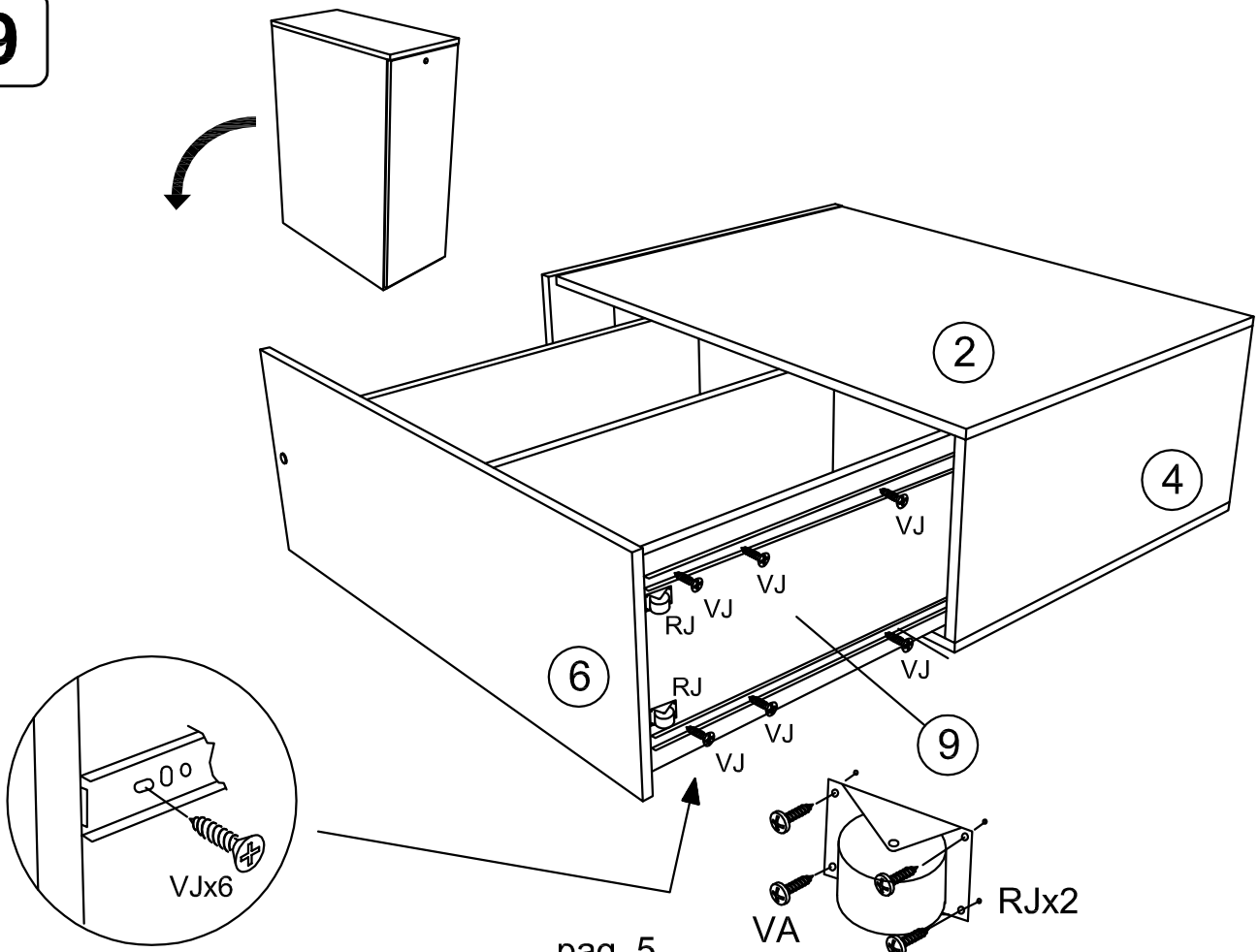
8



(IT) Prestare attenzione al posizionamento delle guide  
 (FR) Faire très attention au positionnement des glissières. Il est important que les pièces soient bien connectées lors du montage de la porte coulissante.  
 (EN) Be careful to the slides installation.

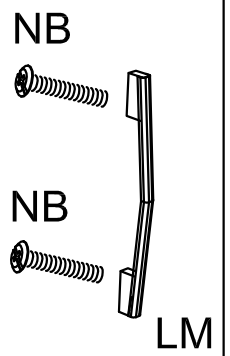
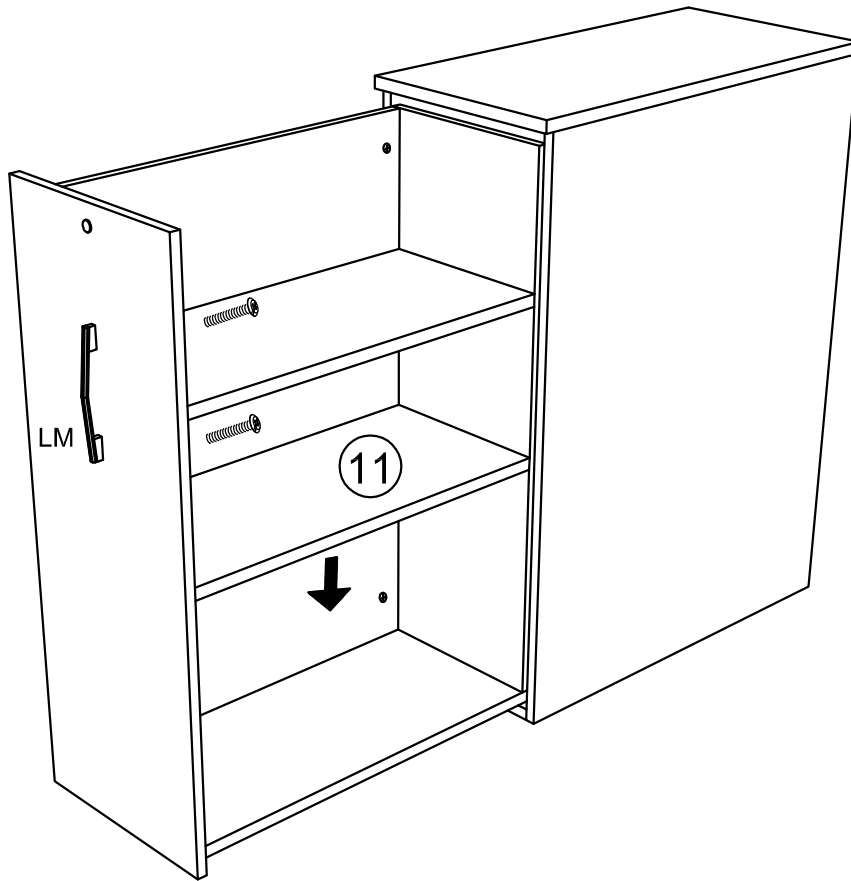
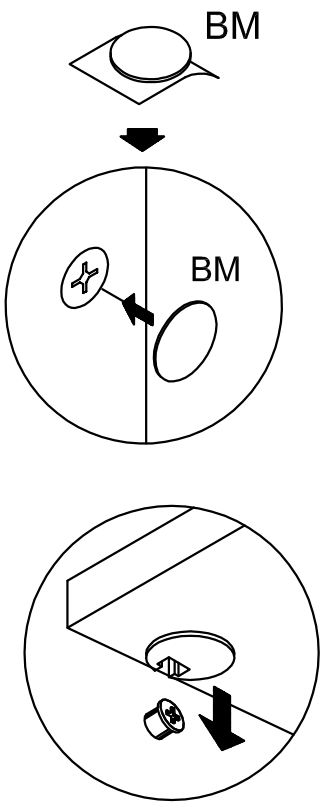
Chiudere  
 Fermer  
 Close

9



10

15080 L



11

