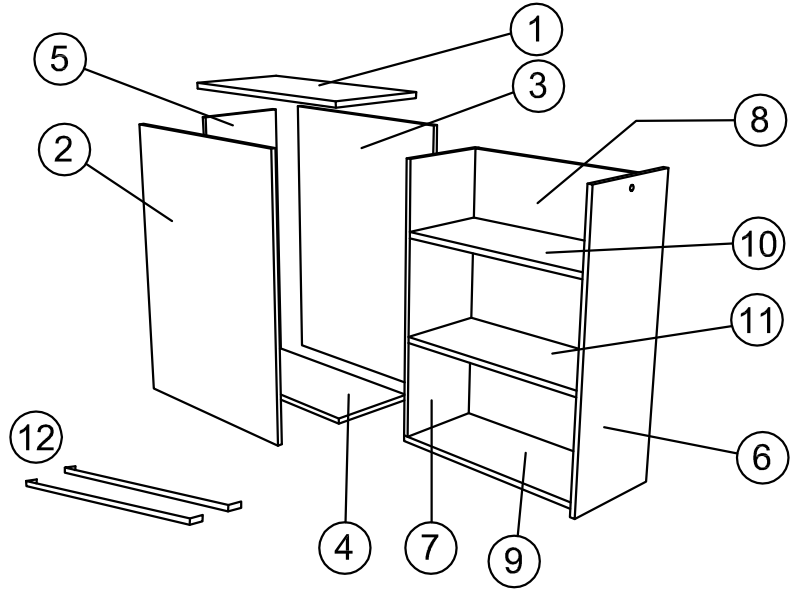
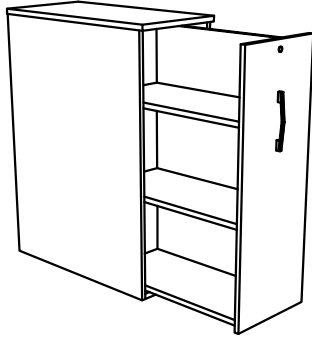
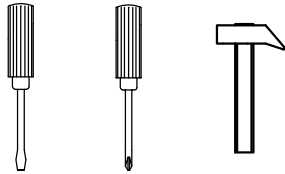


ISTRUZIONI DI MONTAGGIO - NOTICE DE MONTAGE - ASSEMBLY INSTRUCTIONS



utensili necessari  
outils nécessaires  
tools required



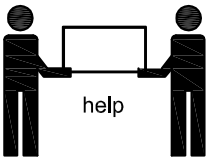
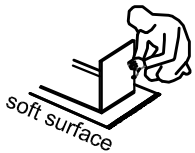
15080 (A) :  
15080 (B) :

part. 1; 2; 3; 5

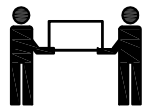
part. 4; 6; 7; 8; 9; 10; 11 + ferramenta

AF 28 	AJ 36 	AM 36 	PC 4 	VJ 21 	VA 18 	VZ 4 18 	QL+SB 1 	QM 1 
RJ 2 	LM 1 	NB 2 	KF 4 	KG 4 	KH 8 	GP 3 		

NOTES

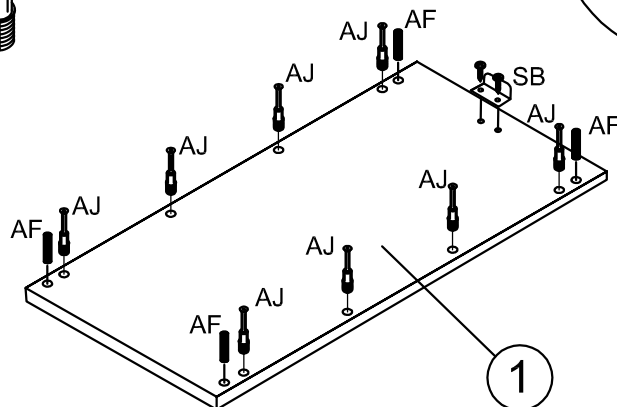
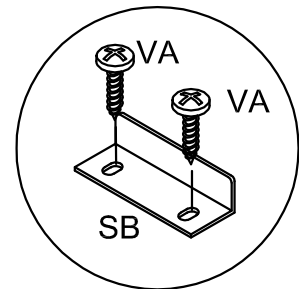
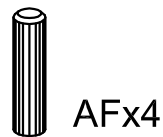
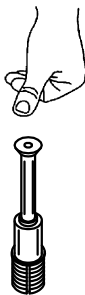


1





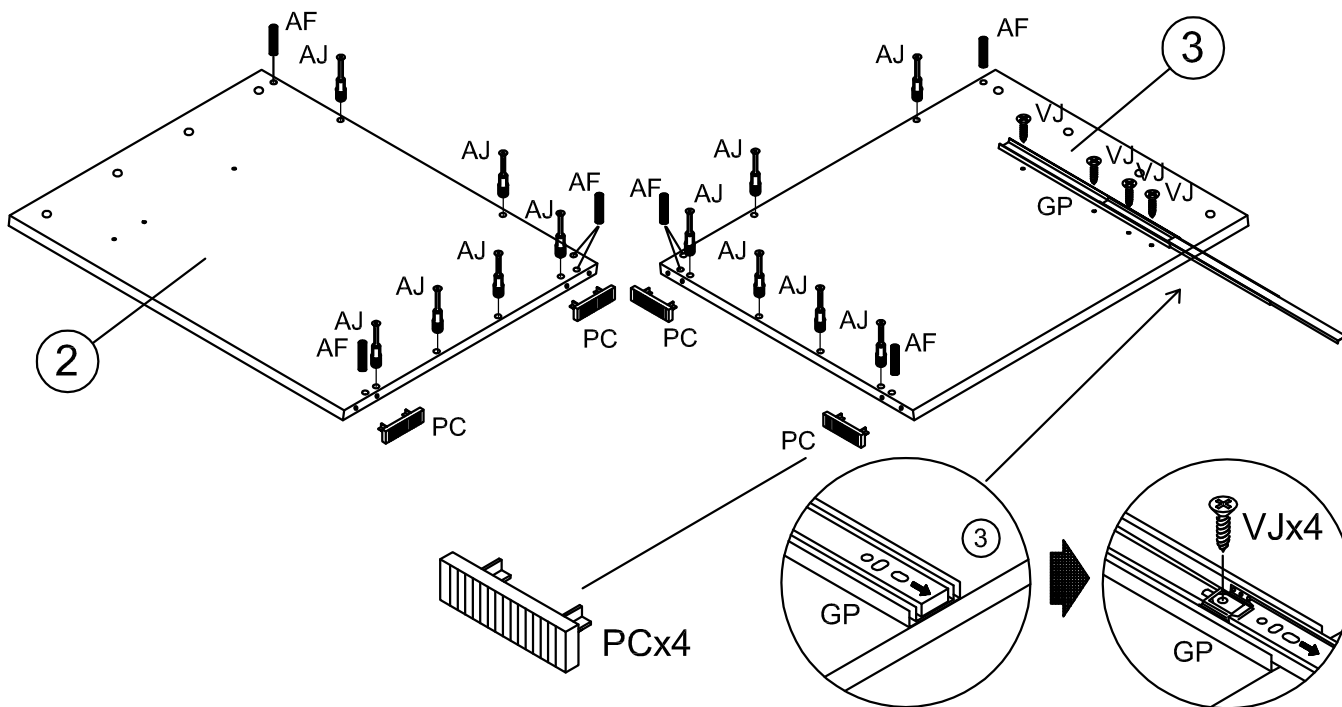
**ATTENTION!! ATTENTION!!**  
**MEUBLE A' MONTER PAR DEUX PERSONNES**  
**COMPTE TENU DU POIDS DE LA PIECE**

AJx8





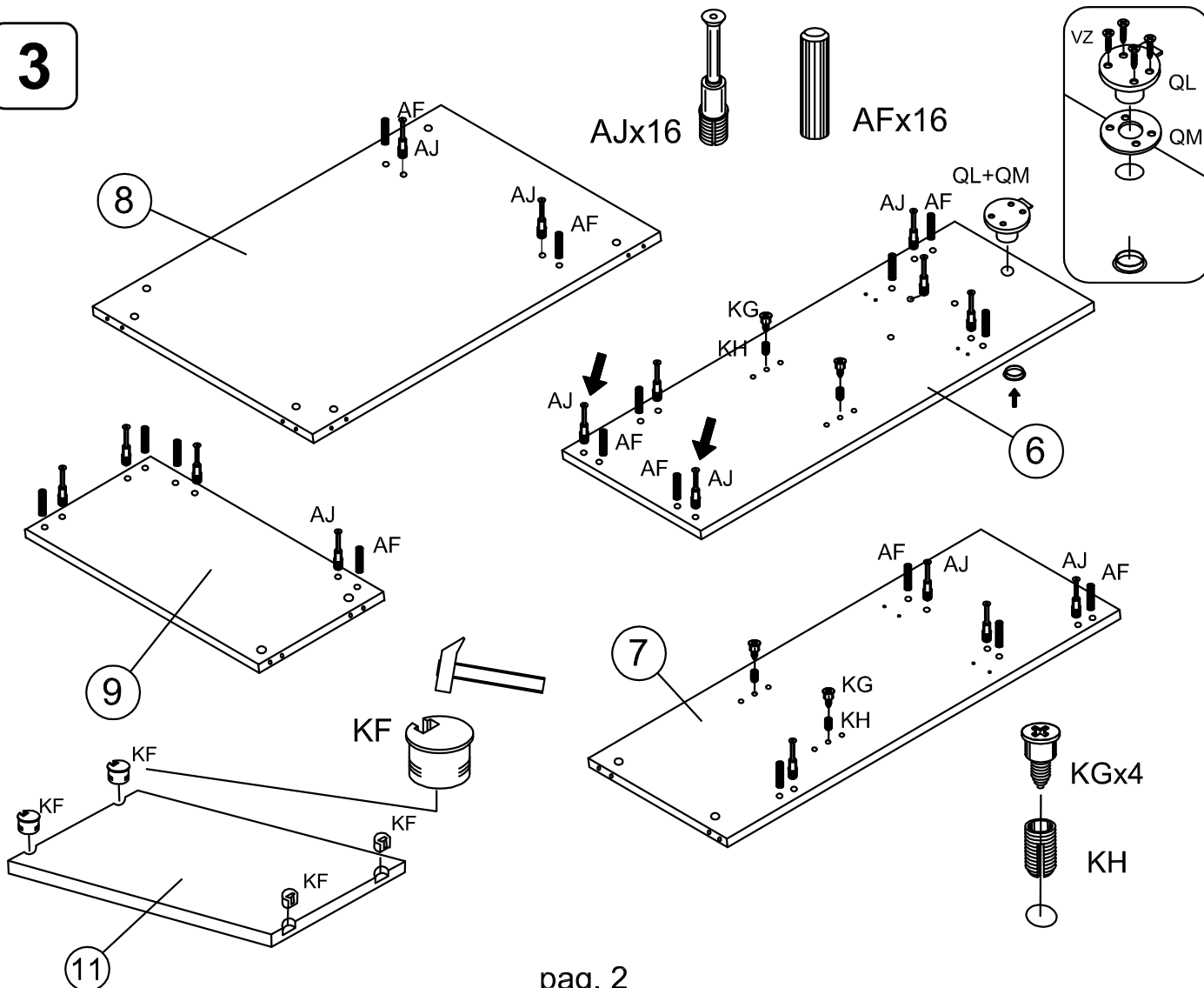
2

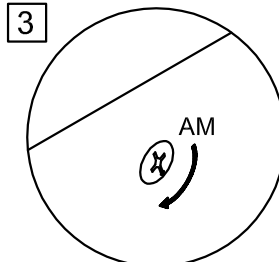
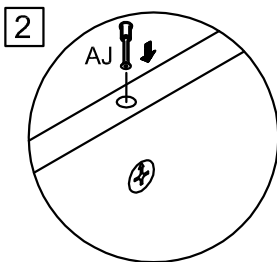
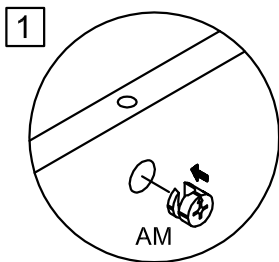
AJx12  
  
 AFx8



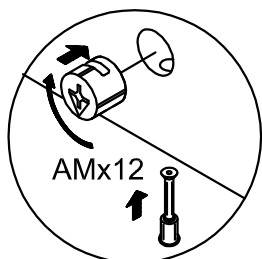
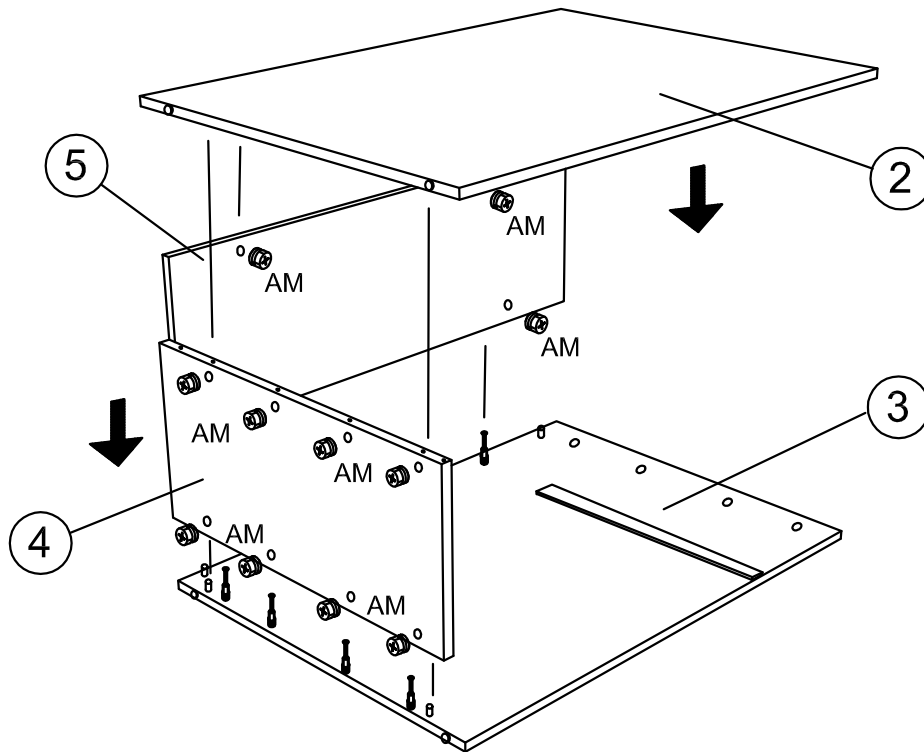
3

AJx16  
  
 AFx16

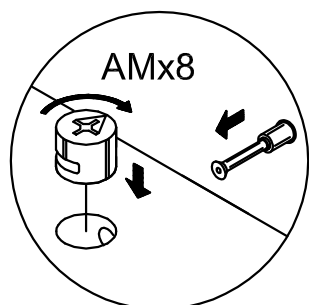
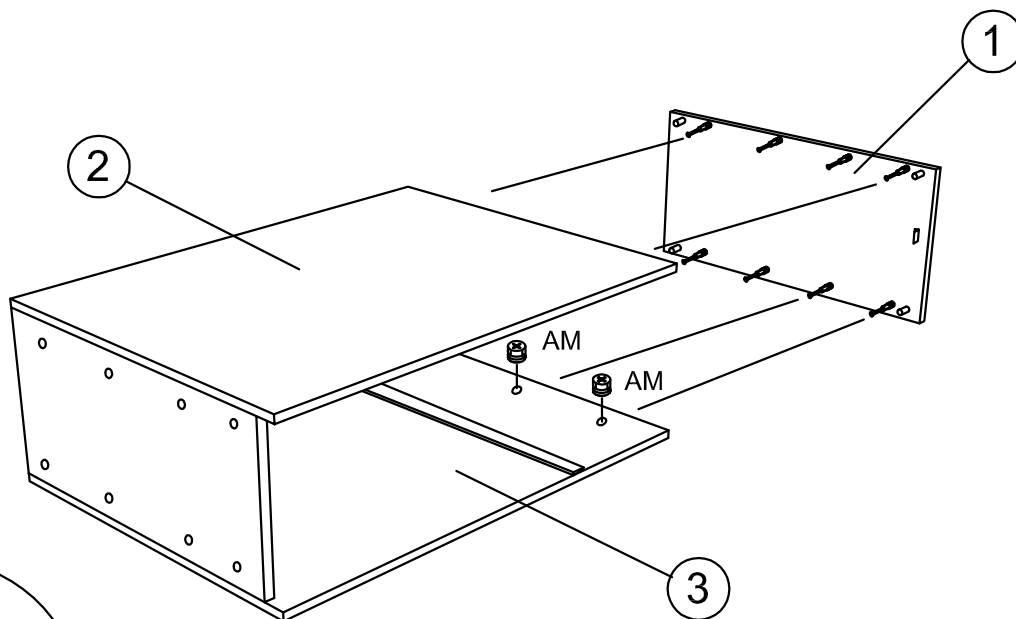




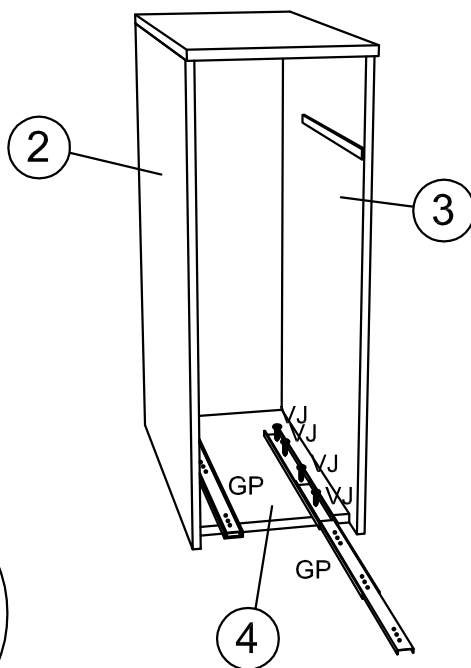
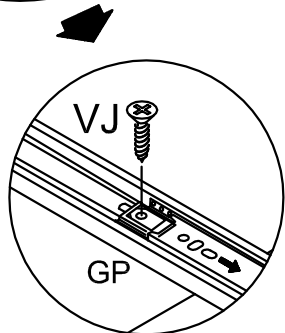
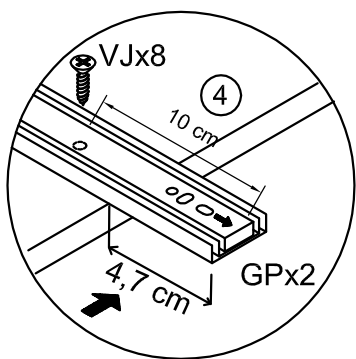
4



5

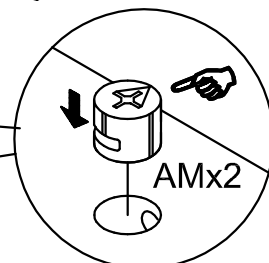
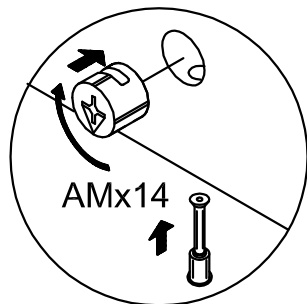
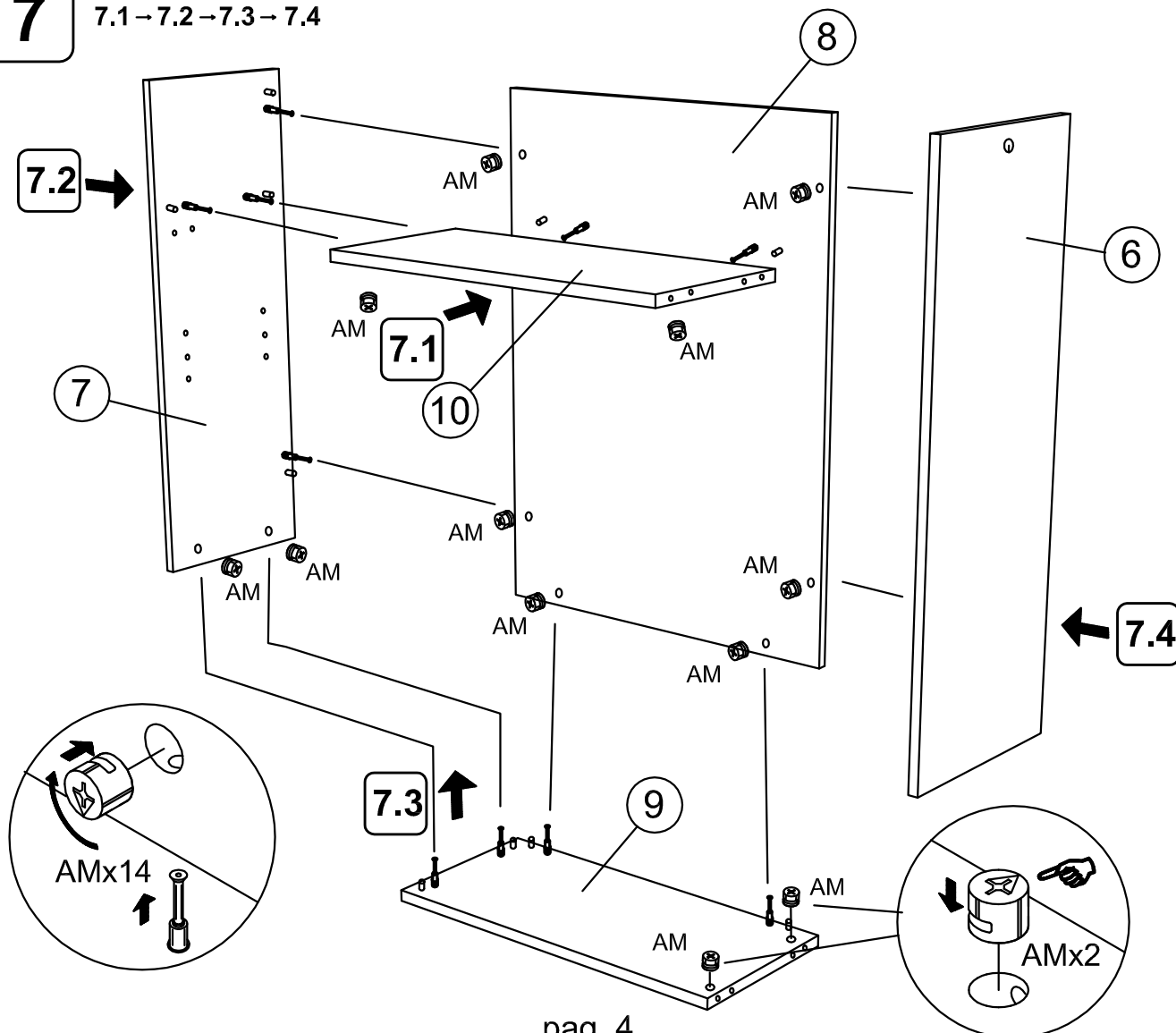


6



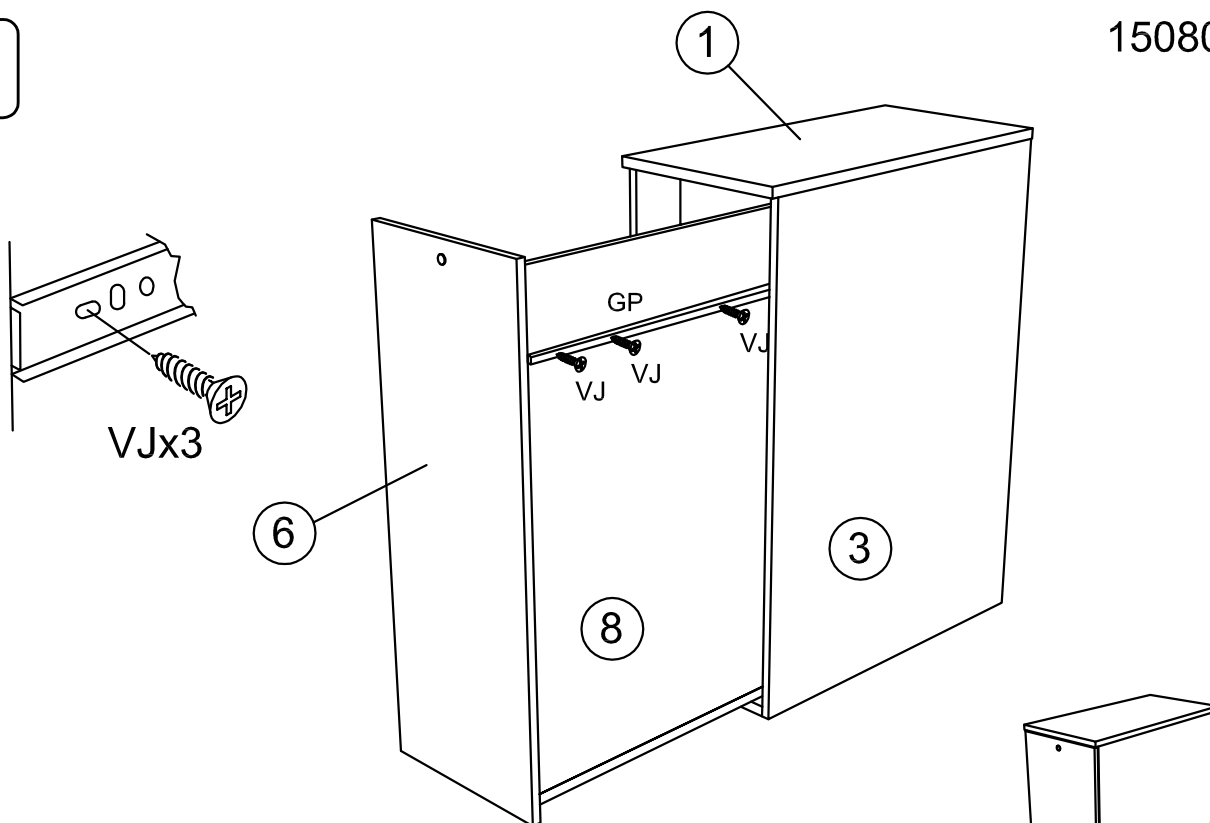
7

7.1-7.2-7.3-7.4



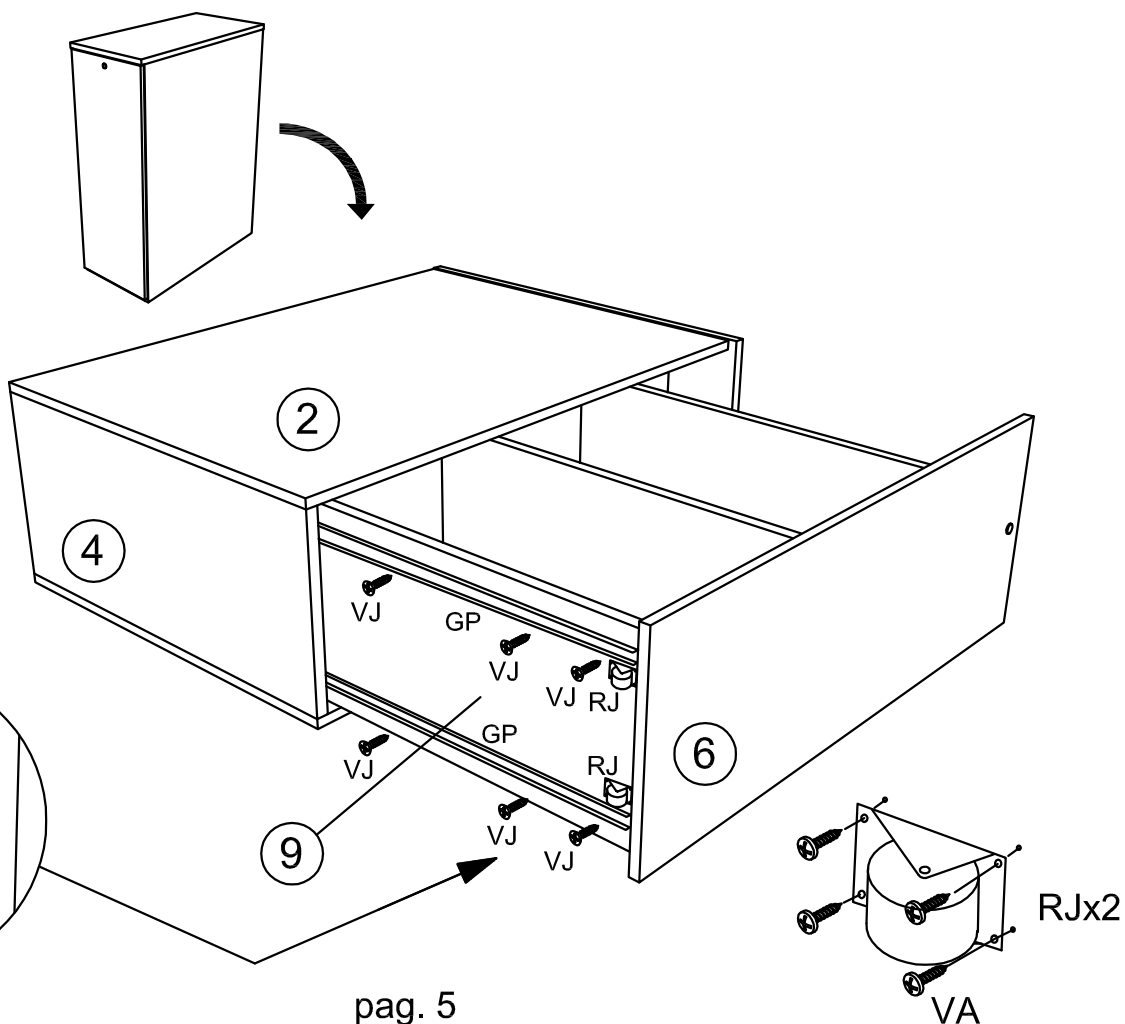
**8**

15080 R



(IT) Prestare attenzione al posizionamento delle guide  
 (FR) Faire très attention au positionnement des glissières. Il est important que les pièces soient bien connectées lors du montage de la porte coulissante.  
 (EN) Be careful to the slides installation.

Chiudere  
 Fermer  
 Close

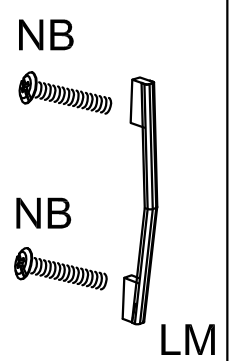
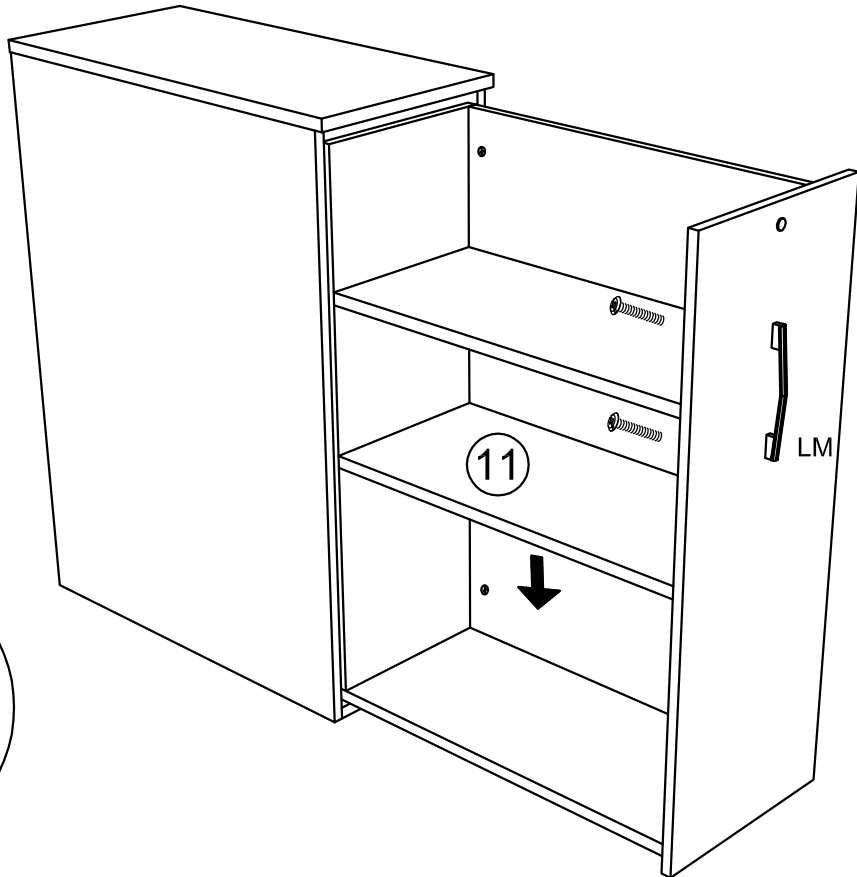
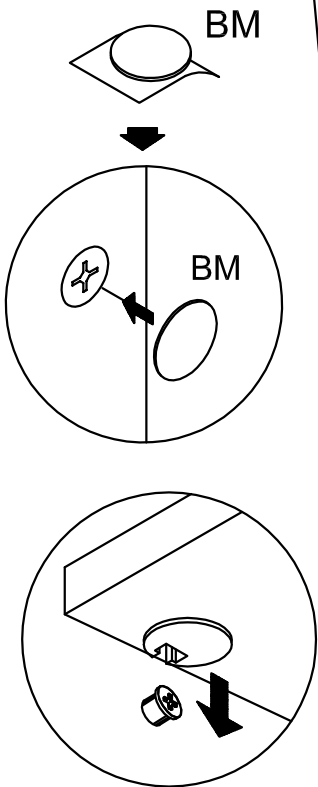
**9**

pag. 5

VA

RJx2

10



11

