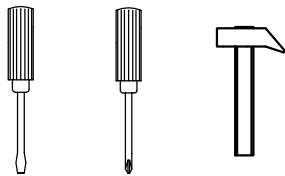


utensili necessari  
outils nécessaires  
tools required



16040 (a) :

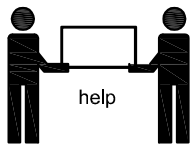
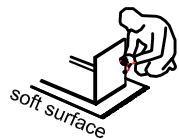
part. (1) (4) (8) (9) + ferramenta

16040 (b):

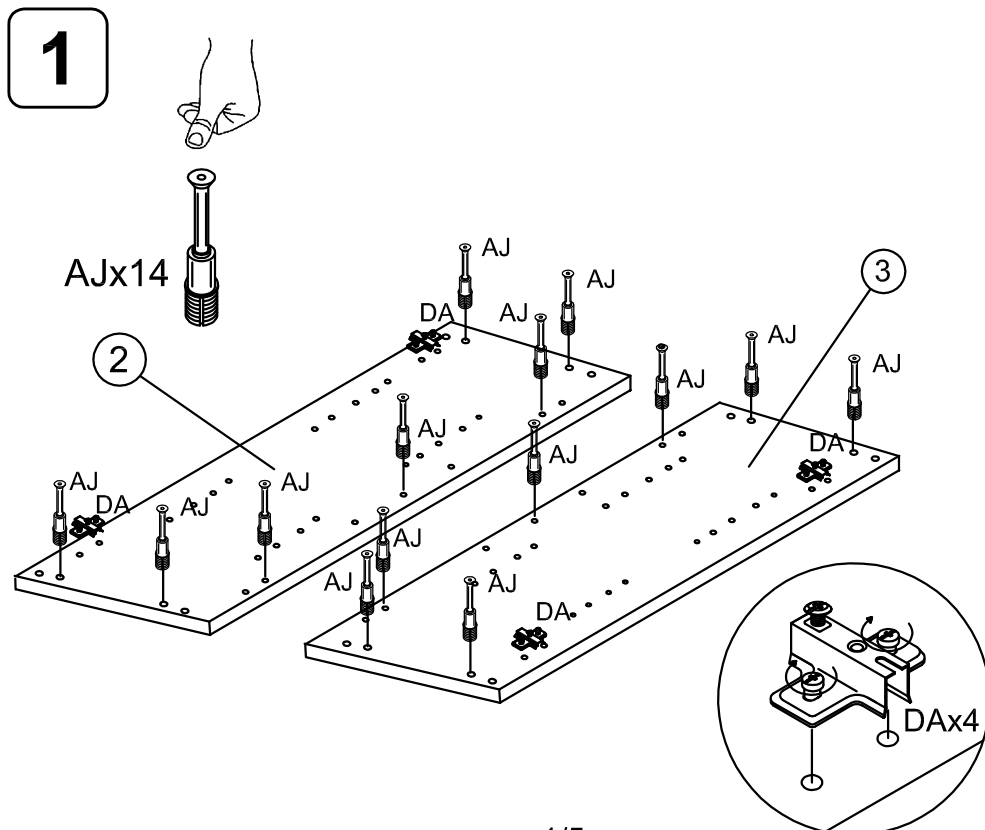
part. (2) (5)

AE 20 	AJ 16 	AM 16 	PA 5 	WE 1 	KG 8 	KH 12 	CA 4 	DA 4 	VJ 8  Ø3.5x16
MG 2 	NB 2 	QL 1 	QG 1 	VA 2 	VZ 6  Ø3x18	SB 1 			

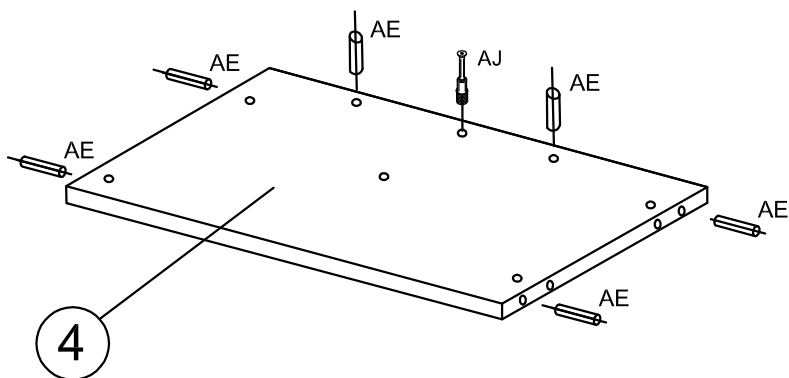
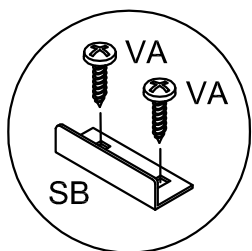
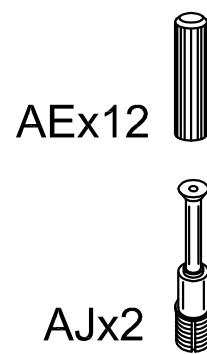
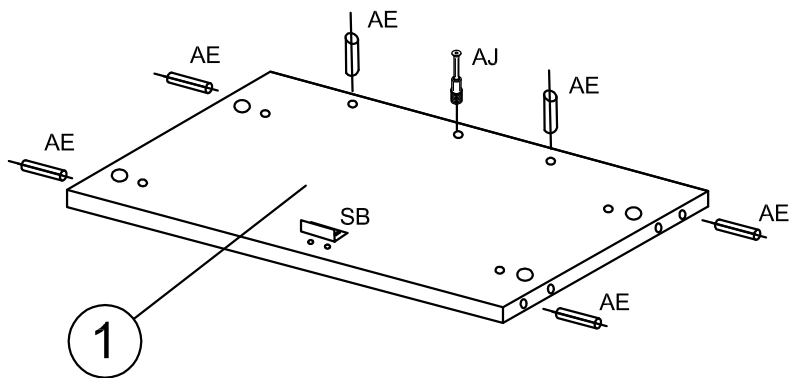
NOTES



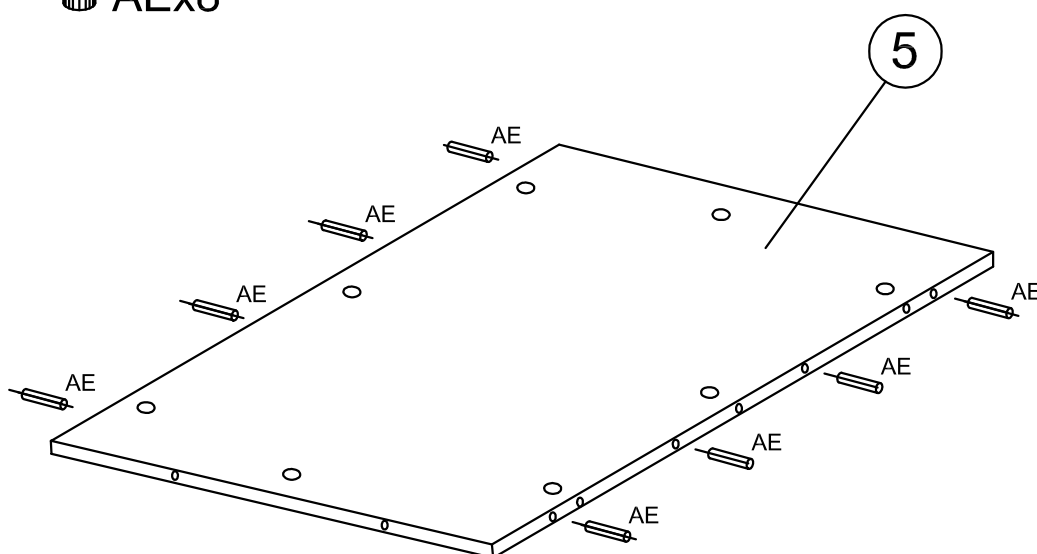
Instructions



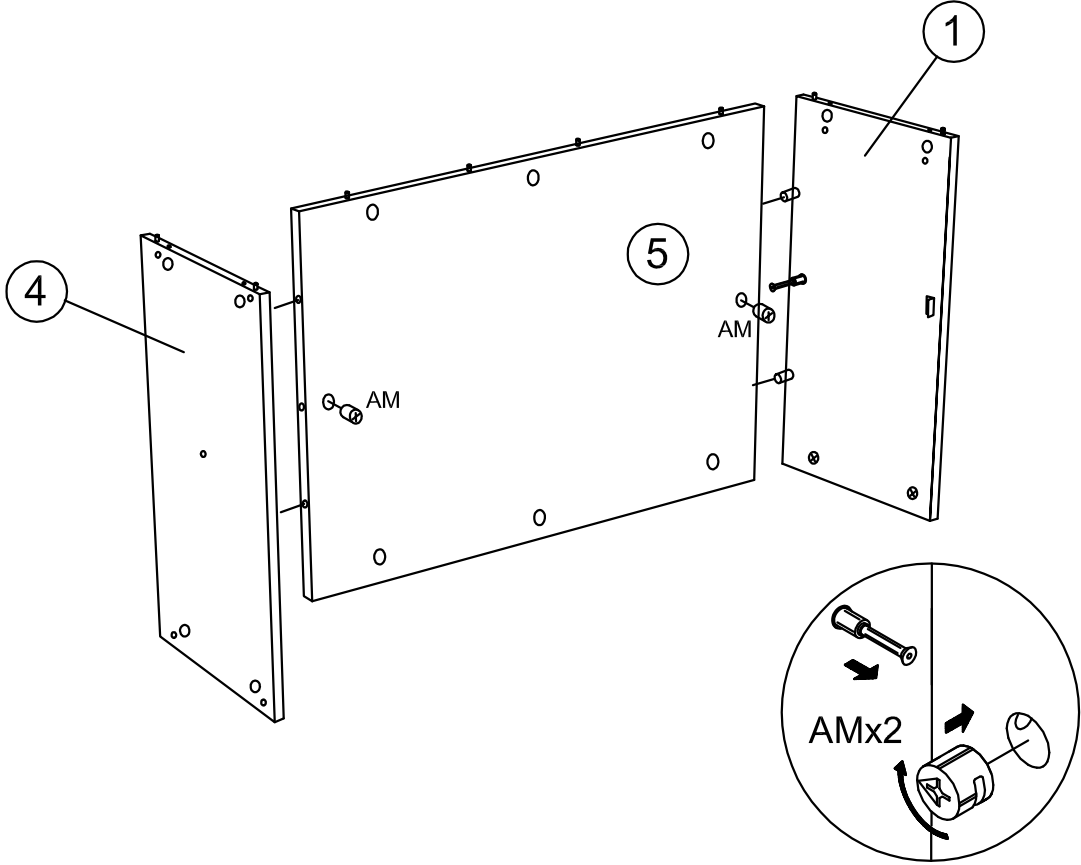
2



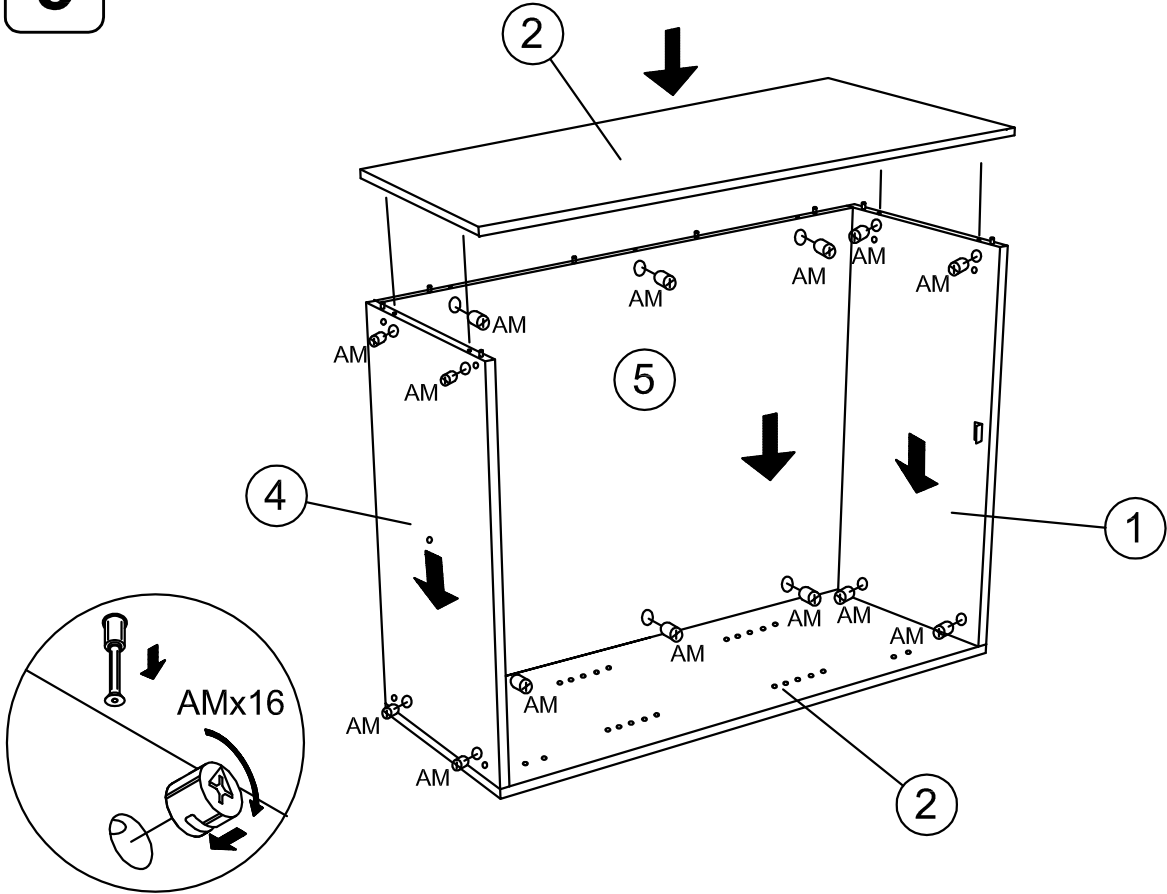
3



4

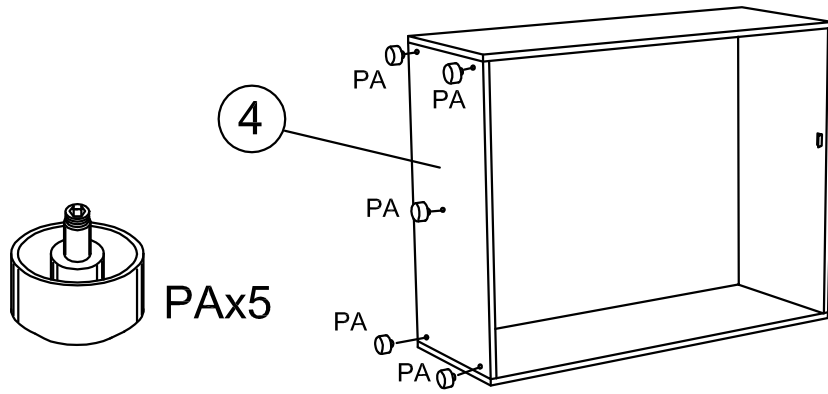


5

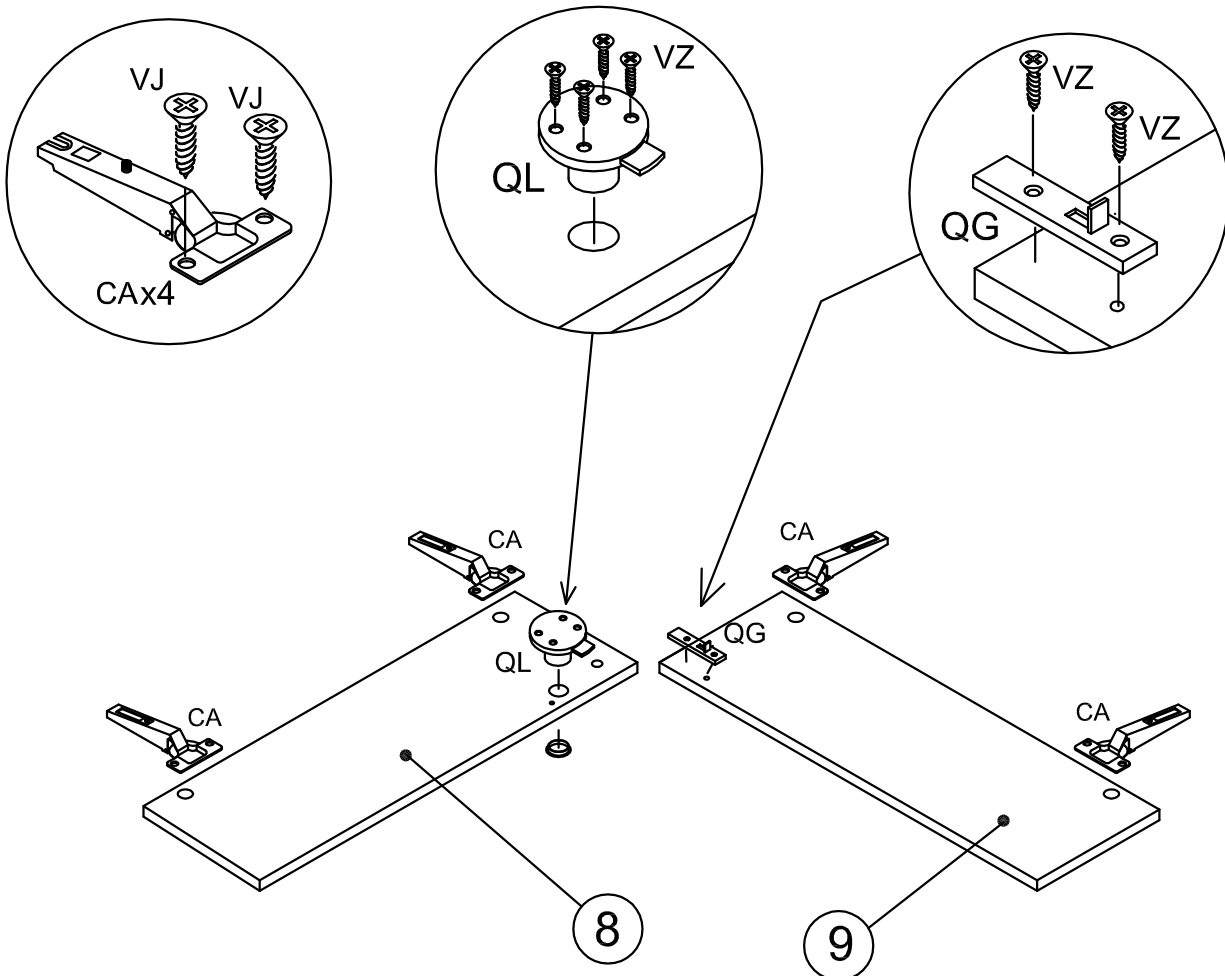


6

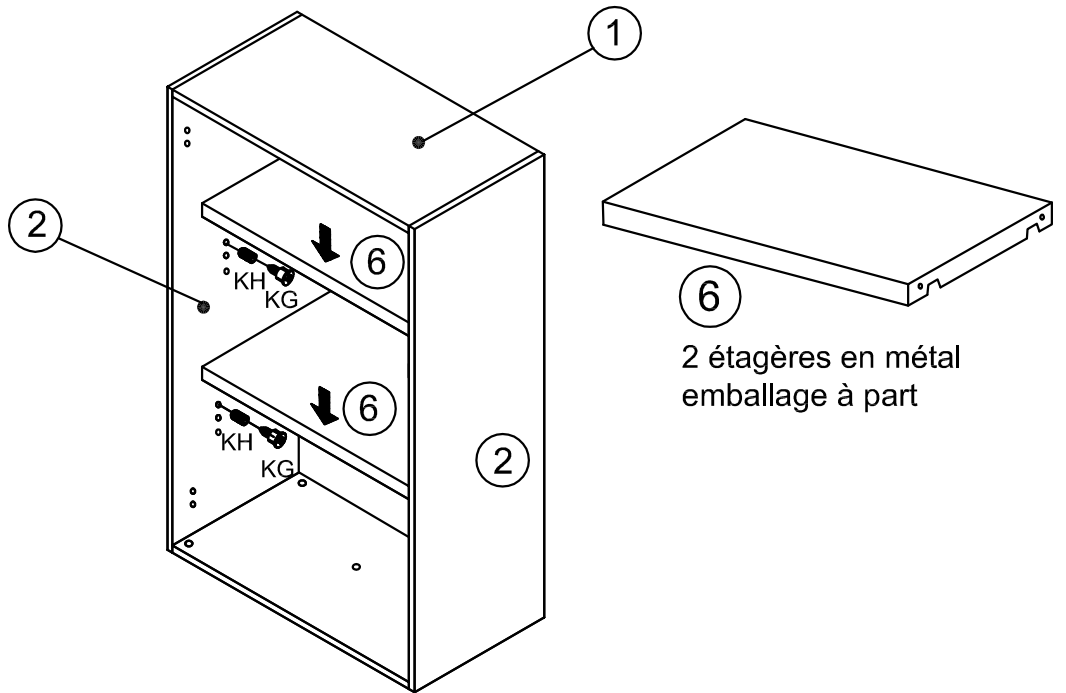
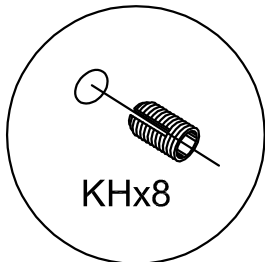
16040



7



8



6  
2 étagères en métal  
emballage à part

9

