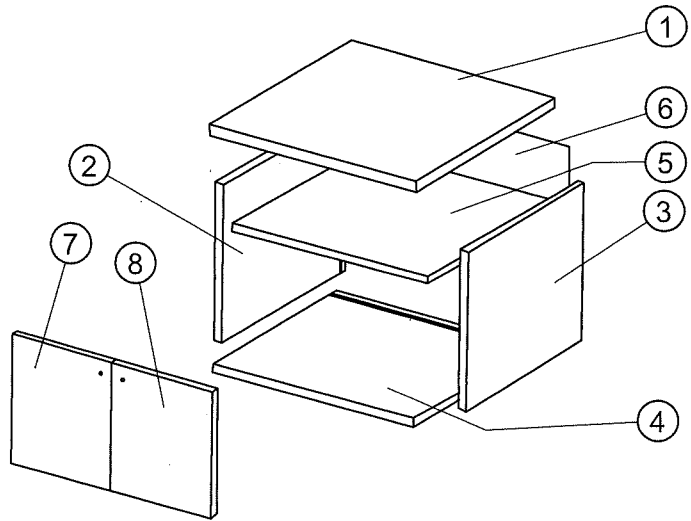
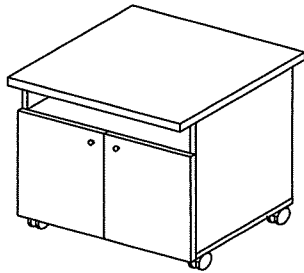
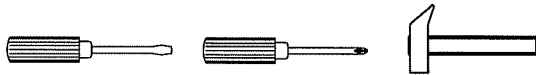



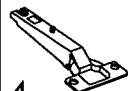





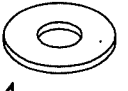

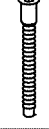
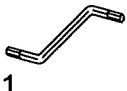


ISTRUZIONI DI MONTAGGIO - NOTICE DE MONTAGE - ASSEMBLY INSTRUCTIONS

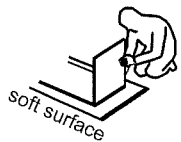


UTENSILI NECESSARI - OUTILS NECESSAIRES
TOOLS NEEDED



AF 12 	AK 4 	AM 4 	CA 4 	DA 4 	ME 2 	NA 2 	RC 4 	RN 4 	RT 4 
VR 8 	WA 4 	WE 1 							

NOTE



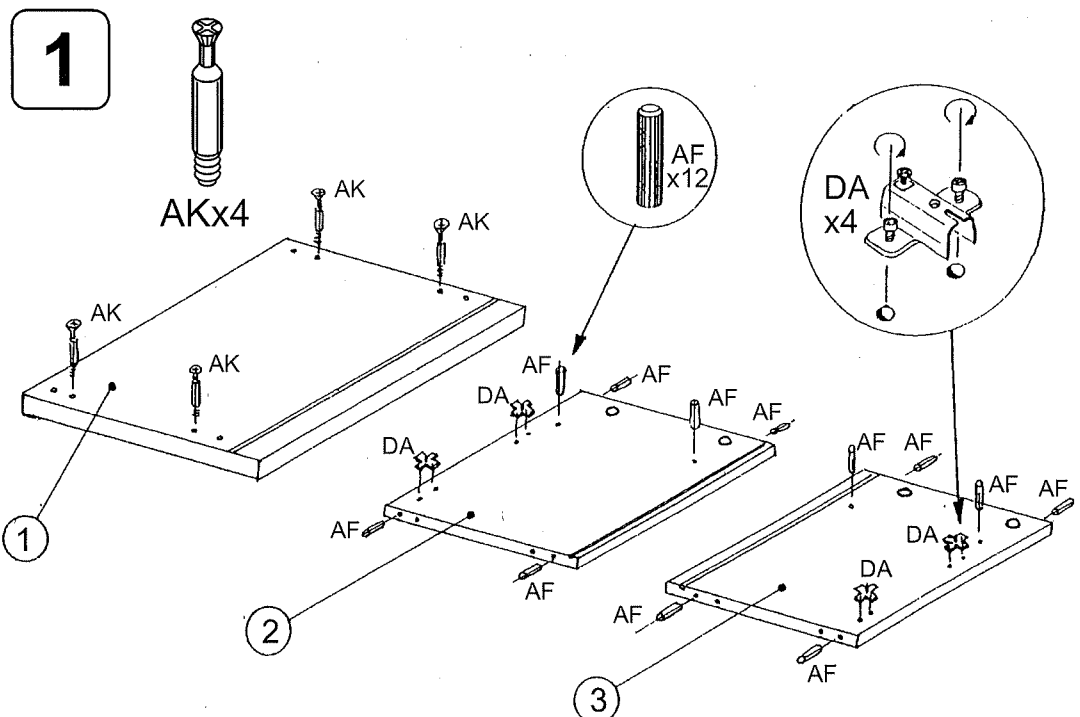
Instructions



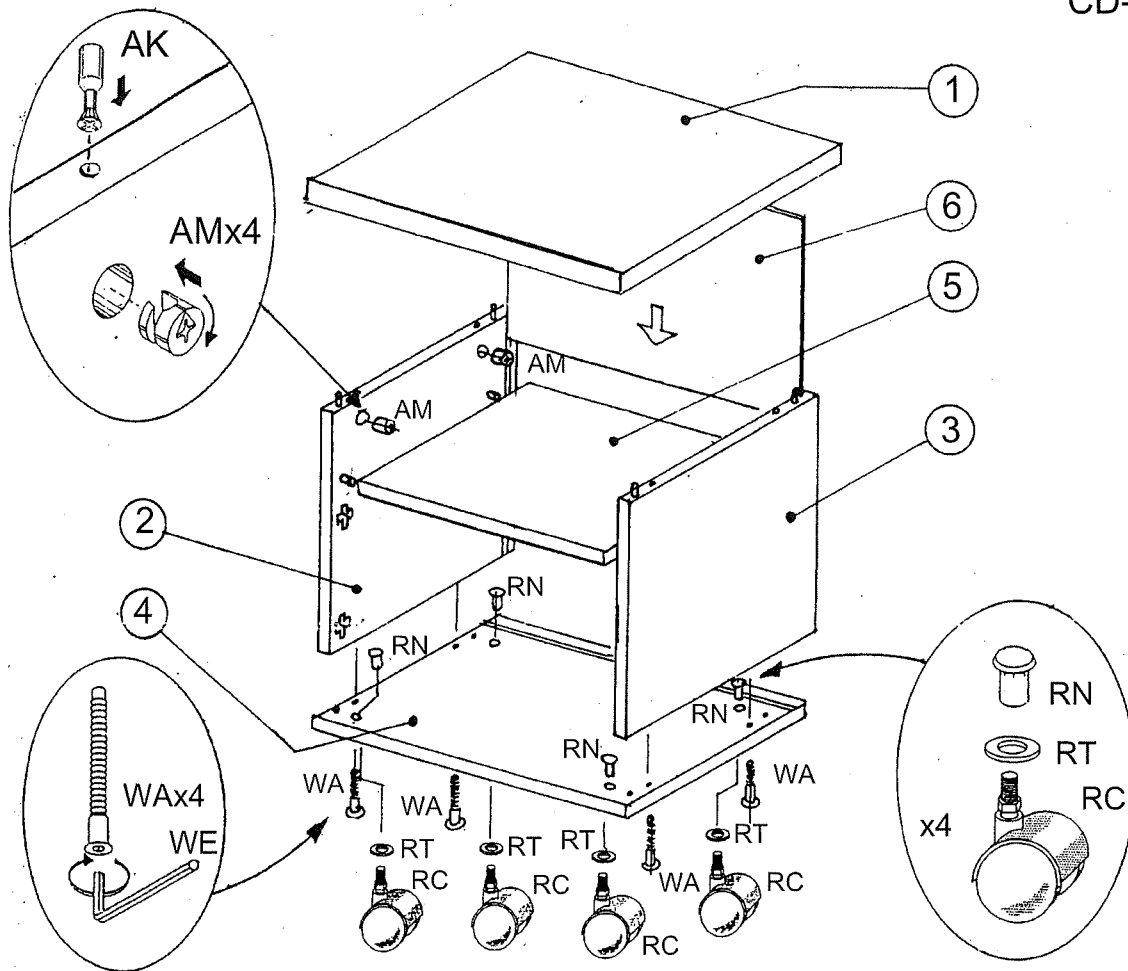
(IT) Usare il prodotto in modo corretto, esclusivamente per la funzione a cui è destinato.

(FR) Utilisez le produit correctement, exclusivement pour la fonction à laquelle il est destiné.

(EN) Use the product correctly, exclusively for the function for which it is intended.



2



3

