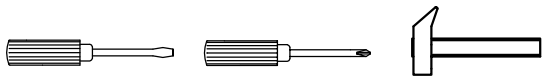
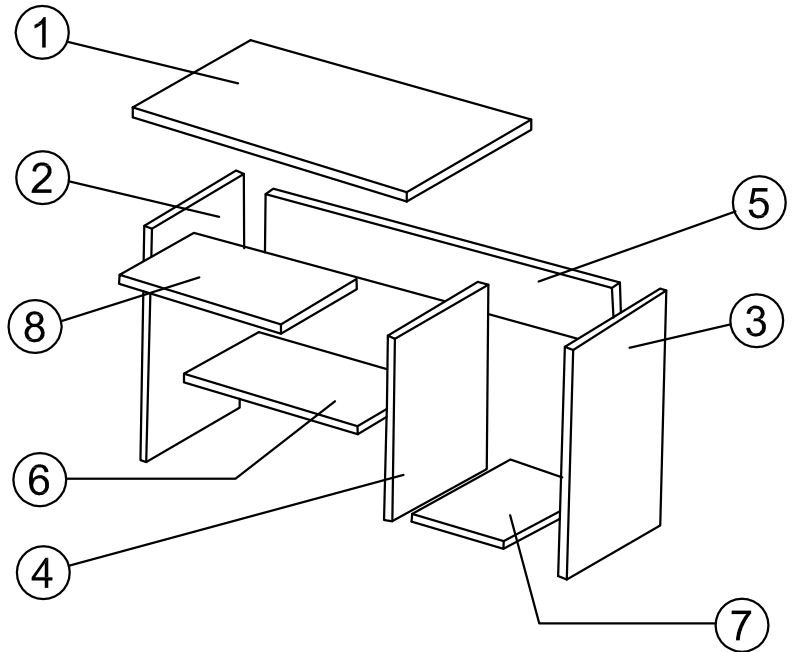
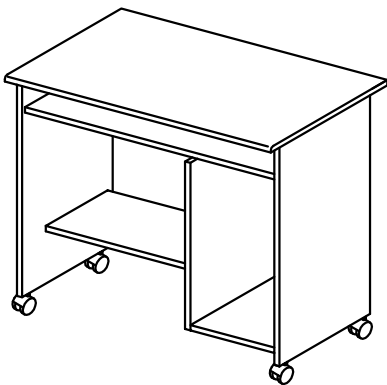
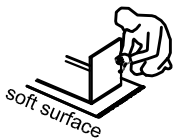


ISTRUZIONI DI MONTAGGIO - NOTICE DE MONTAGE - ASSEMBLY INSTRUCTIONS



AE 16 	AK 16 	AM 16 	WA 1 	WE 1 	VJ ⊕ 8 16 	RA 4 	FN 4 	VZ ⊕ 8 18 	
GK 1+1 		GL 1+1 							

NOTES



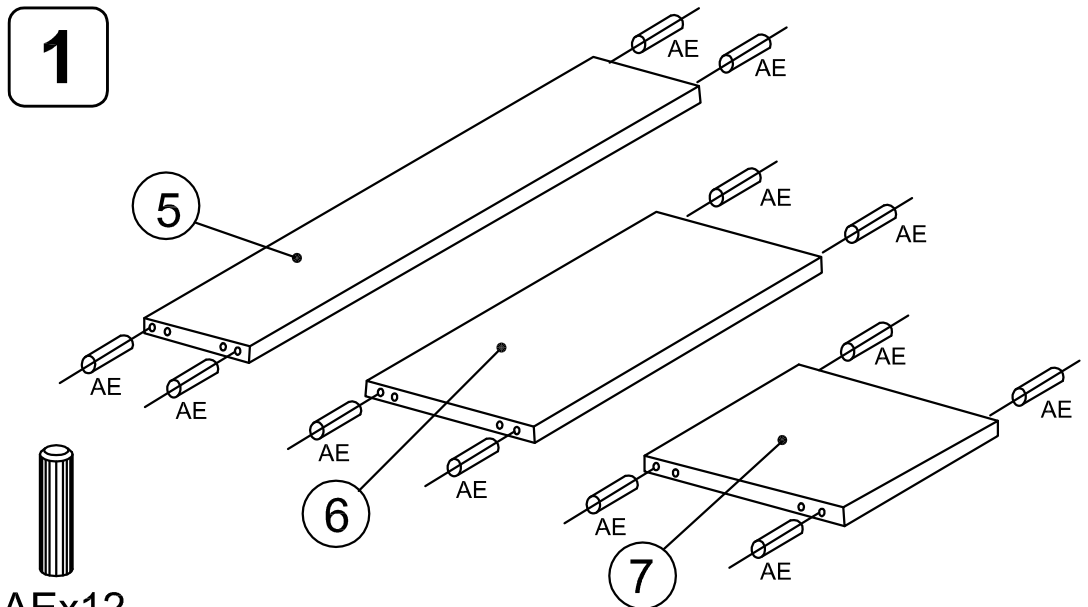
Instructions



(IT) Usare il prodotto in modo corretto, esclusivamente per la funzione a cui è destinato.

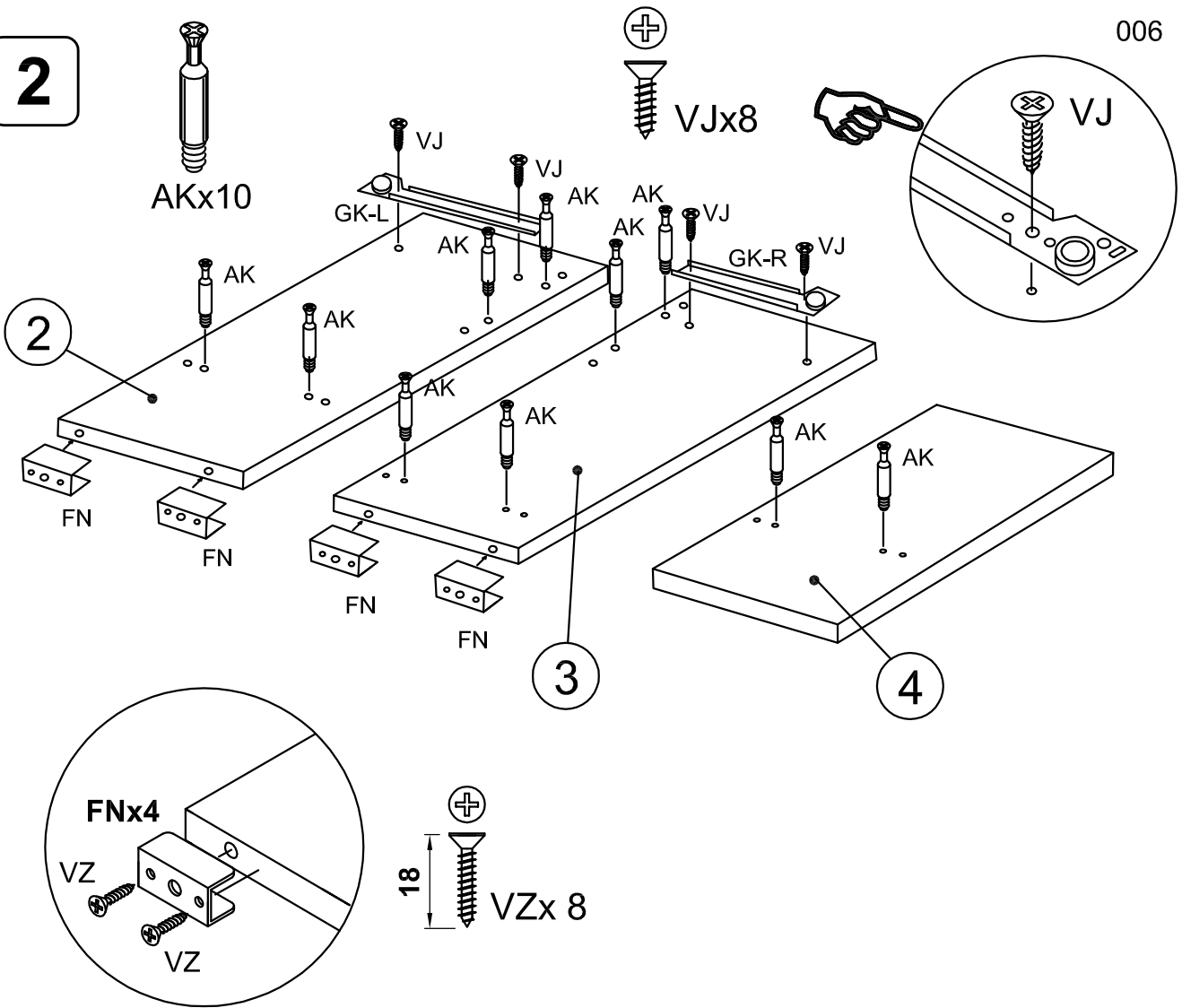
(FR) Utilisez le produit correctement, exclusivement pour la fonction à laquelle il est destiné.

(EN) Use the product correctly, exclusively for the function for which it is intended.

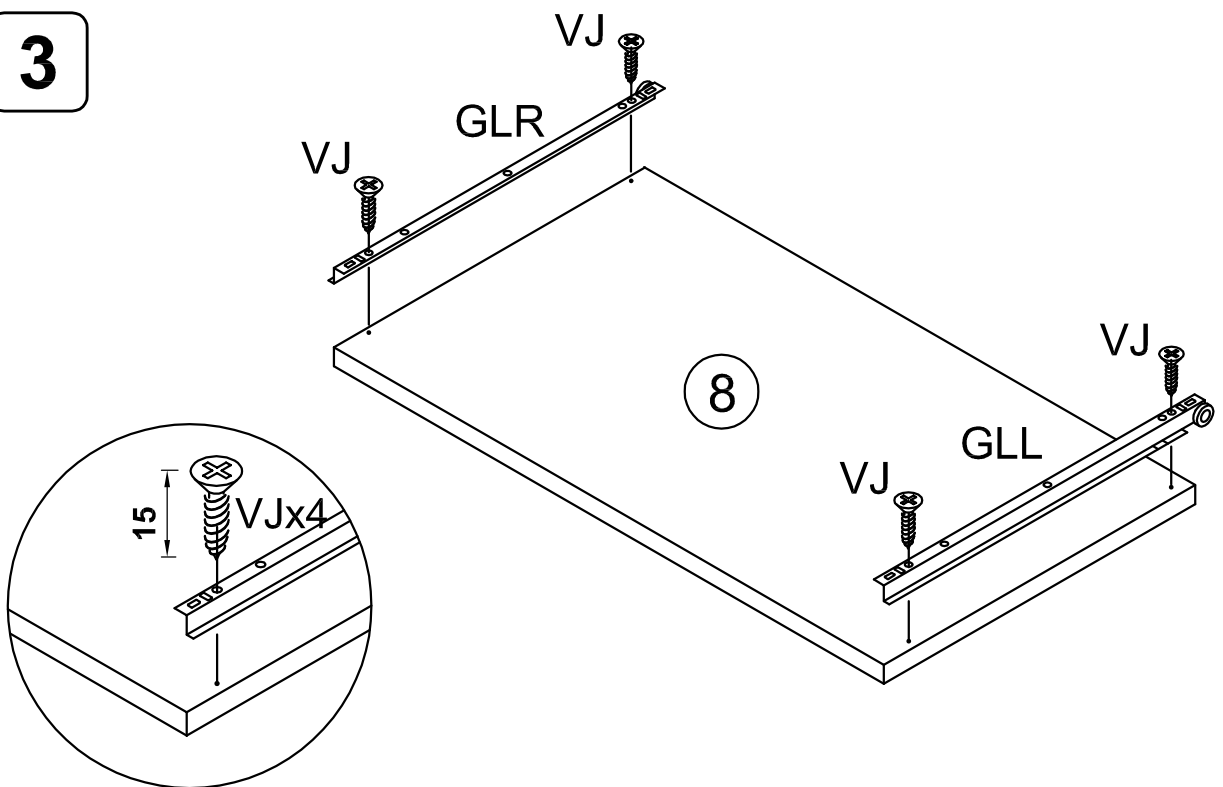


AE x 12

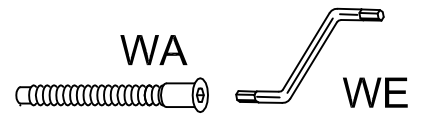
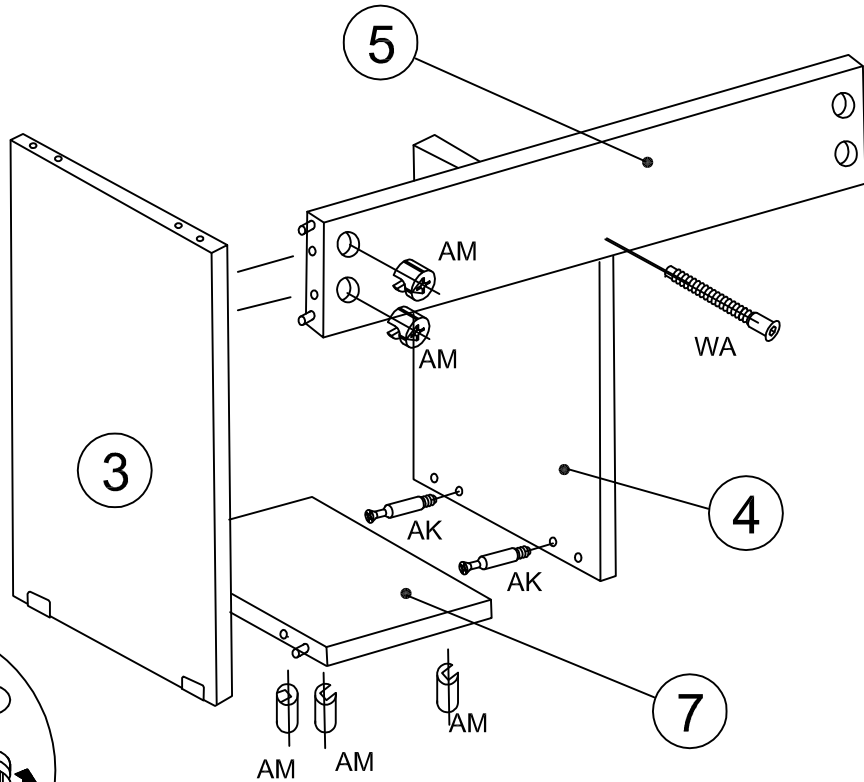
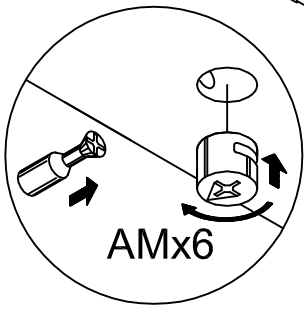
2



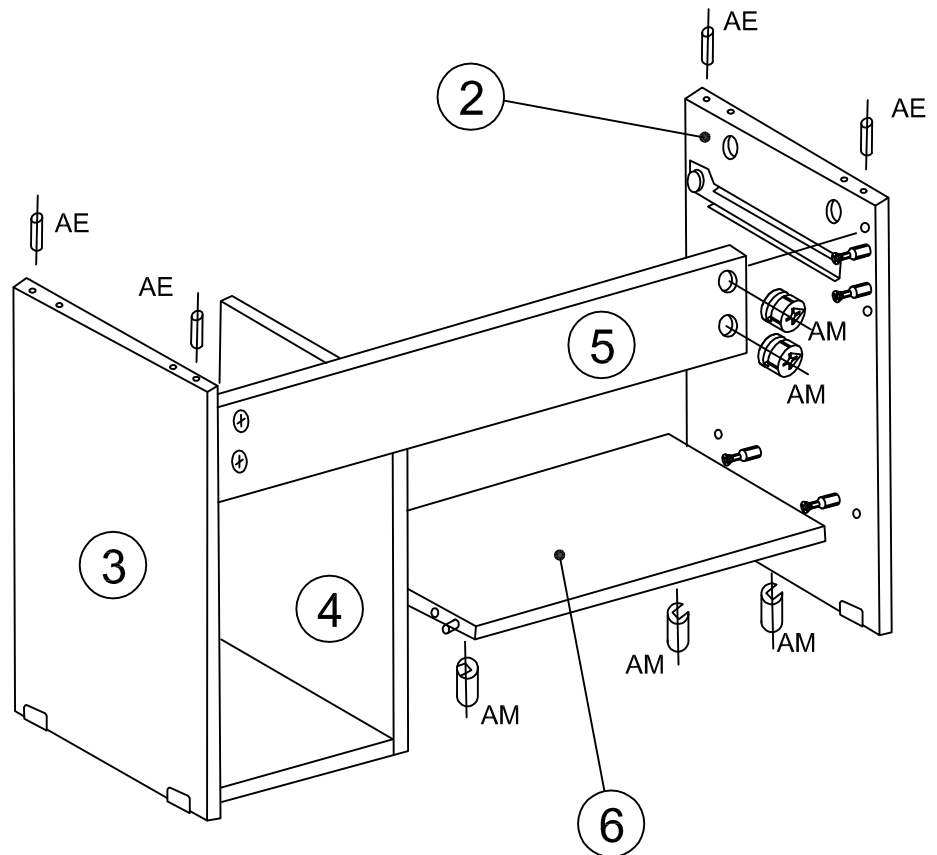
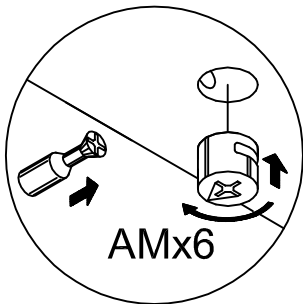
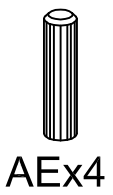
3



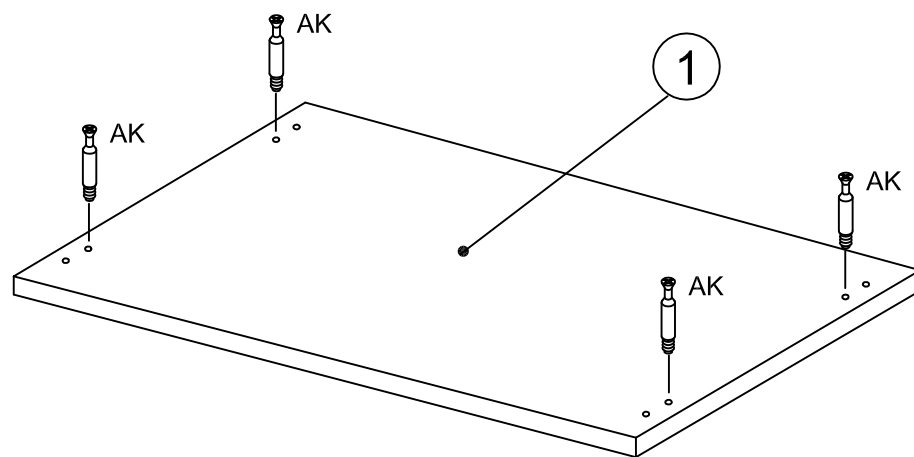
4



5



6



7

