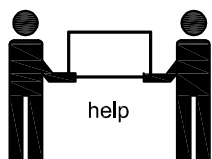
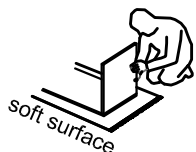


AE 16	AJ 14	AM 14	SM 2	VC ⊕ 2	PD 6	BM 14			
----------	----------	----------	---------	-----------	---------	----------	--	--	--

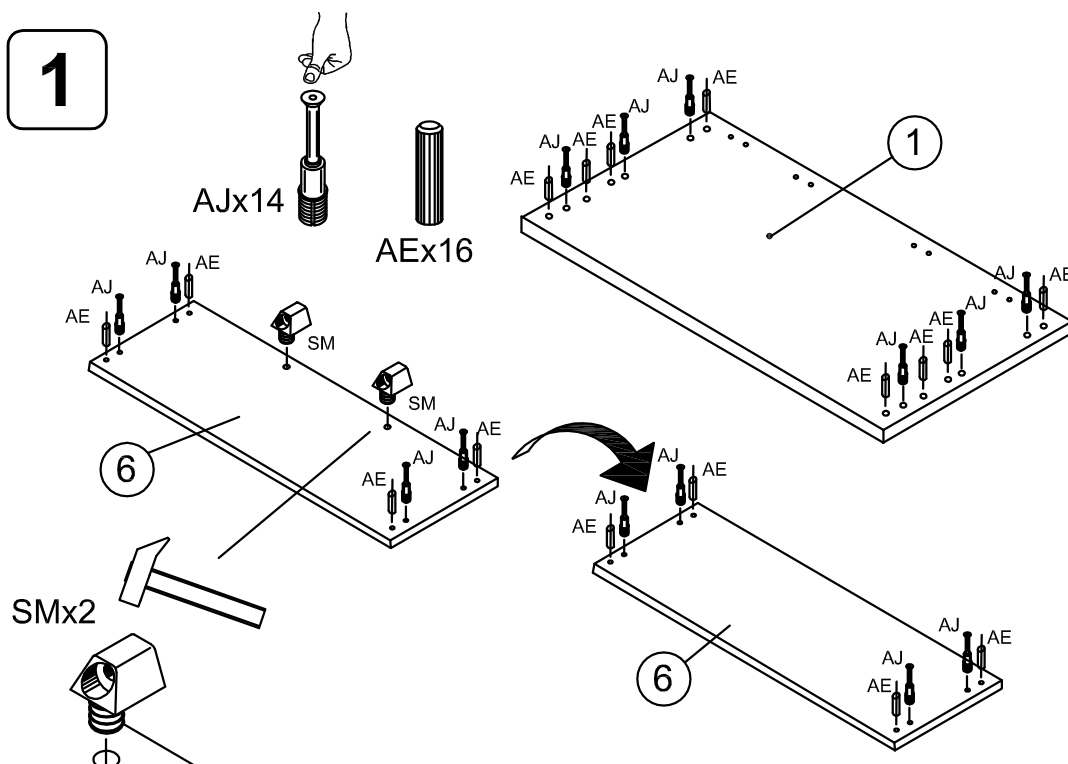
## NOTES



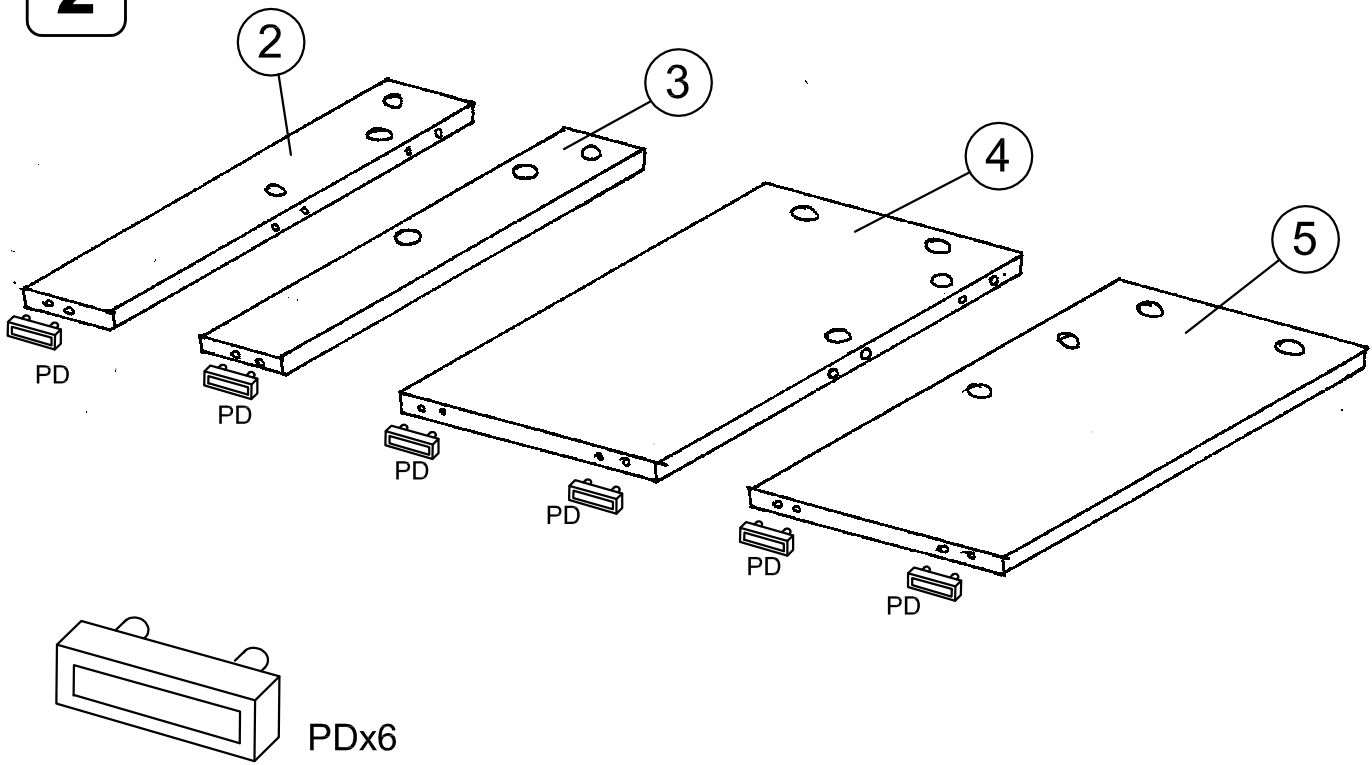
Instructions



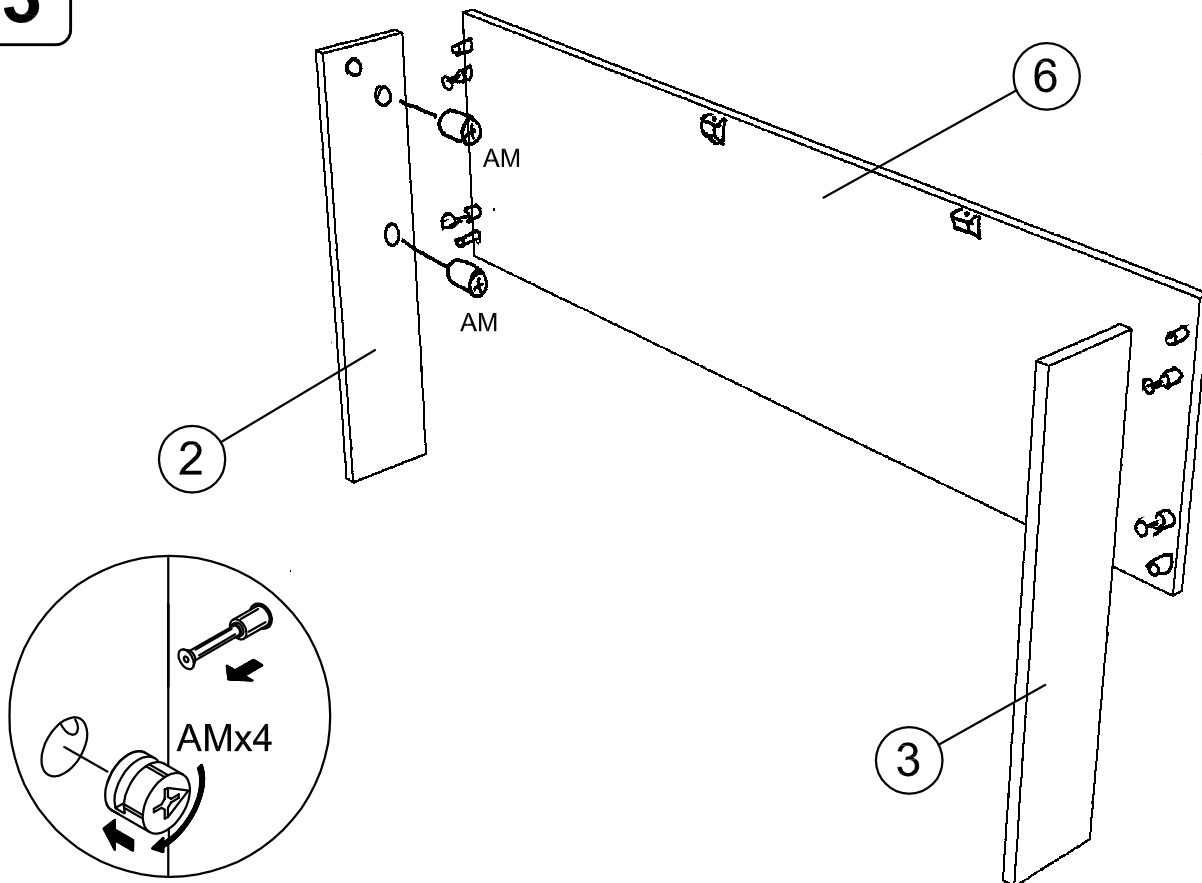
- (IT) **Usare il prodotto in modo corretto**, esclusivamente per la funzione a cui è destinato. Per spostarlo, sollevare e non trascinare.
- (FR) **Utilisez le produit correctement**, exclusivement pour la fonction à laquelle il est destiné. Pour le déplacer, soulevez et ne traînez pas.
- (EN) **Use the product correctly**, exclusively for the function for which it is intended. To move it, lift and not drag.



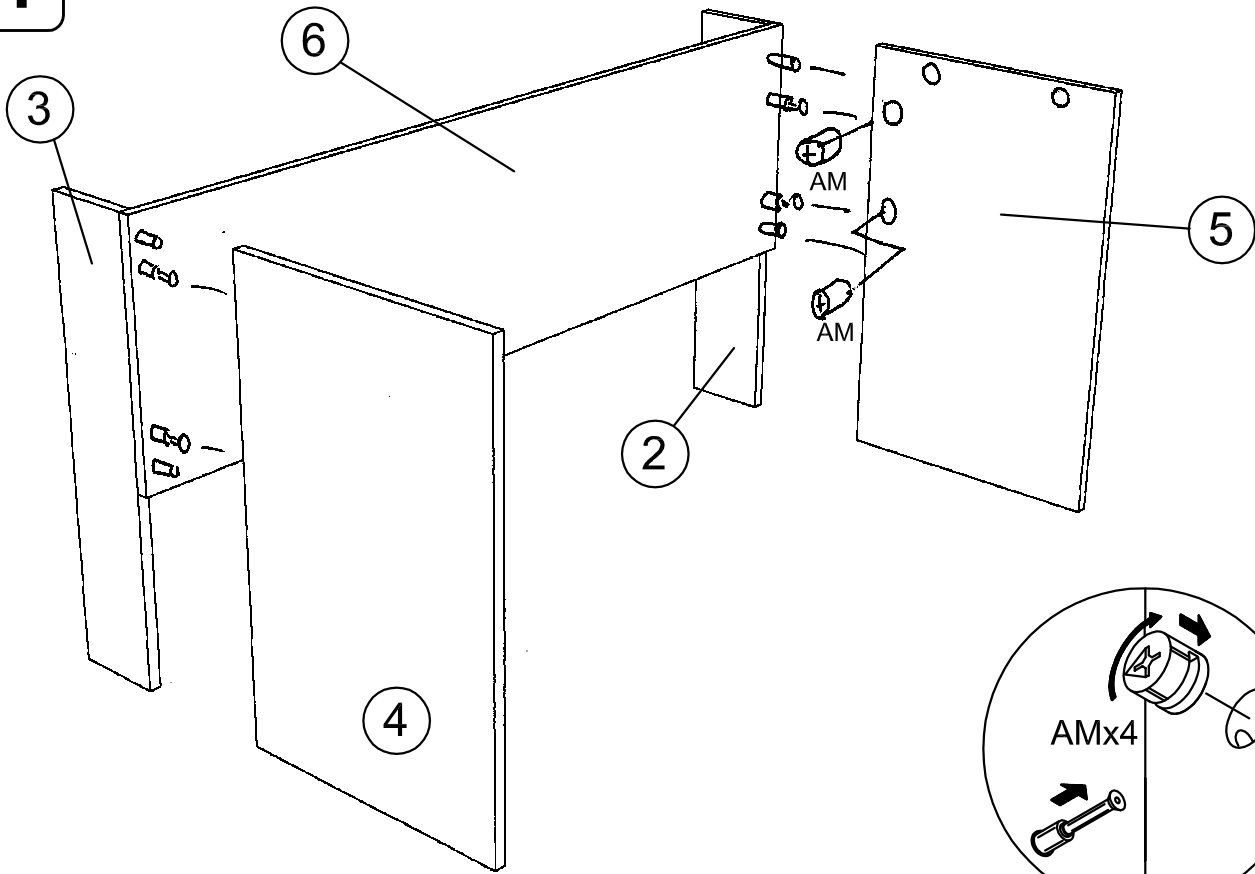
2



3



4



5

